

Bedienungsanleitung
Manuel de l'utilisateur
Manuale d'uso
User Manual

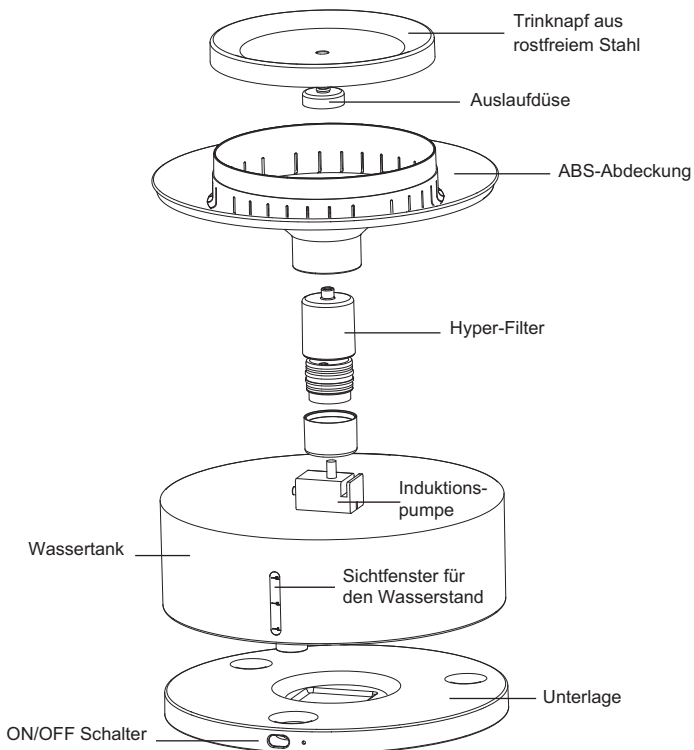
Sicherheitsvorkehrungen

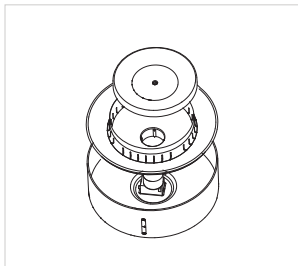
Nur in Innenräumen verwenden.

Halten Sie Stecker oder Steckdosen frei von Wasser.

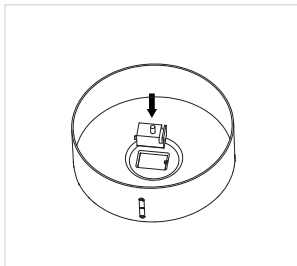
Achten Sie darauf, dass das Gewinde frei von Reibung oder freiliegendem Kern ist. Haustiere können das Gewinde zerbeißen.

Bitte stellen Sie den Wasserspender für Haustiere auf eine wasserfeste Oberfläche, damit der Überlauf nicht den Boden beschädigt.

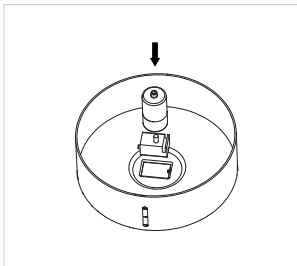




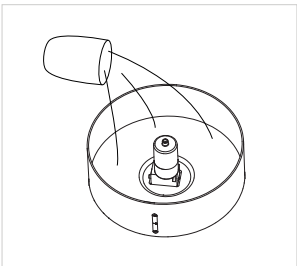
① Die erste Verwendung von Split-Reinigungs Komponenten.



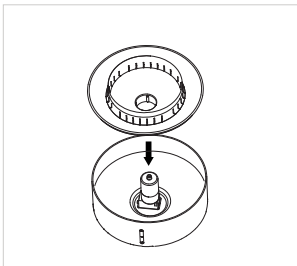
② Installieren Sie die Wasserpumpe in der Bodenrinne des Tanks.



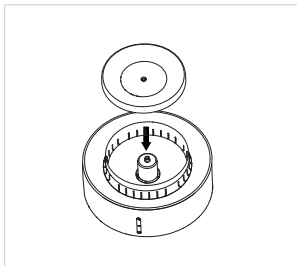
③ Installieren Sie das Superfilterelement an der Wasserpumpe.



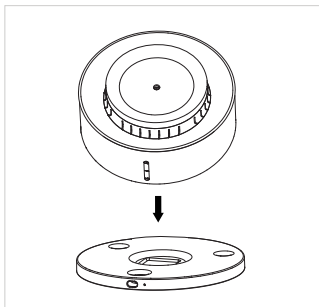
④ Füllen Sie Wasser in den Tank bis zum Wasserstand.



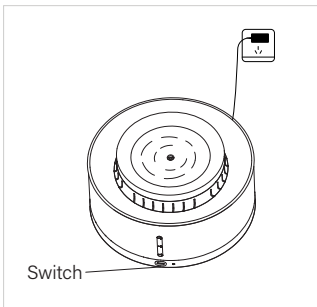
⑤ Setzen Sie die obere Abdeckung auf.



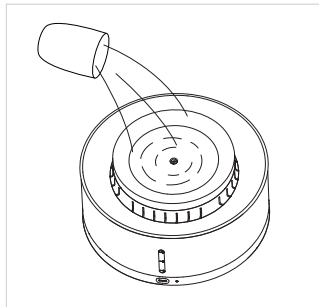
⑥ Die Trinkschale aus Edelstahl auf die obere Abdeckung setzen.



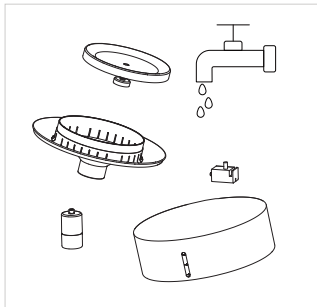
⑦ Stellen Sie das Gerät auf den Sockel.



⑧ Verbinden Sie das Gerät mit dem Stromnetz und schalten Sie den Schalter ein.



⑨ Füllen Sie zusätzlich Wasser in die Trinkschale.



⑩ Reinigen Sie regelmässig alle Teile des Geräts, um sauberes Trinkwasser zu garantieren.

Wie oft tauschen Sie den Filter aus?

Der Filter muss alle 2 Monate ausgetauscht werden.

Warum sind schwarze Partikel im Wasser vom Trinkbrunnen zu finden?

Dies ist eine häufige Situation, in der einige kleine Aktivkohlepartikel aus dem Filter austreten. Das ist völlig normal und keineswegs schädlich für Ihr Haustier. Um zu verhindern, dass kleine Partikel auslaufen, können Sie den Filter unter fließendem Wasser abspülen, bevor Sie ihn in den Wasserspender einsetzen.

Wie oft muss ich den Wasserspender reinigen?

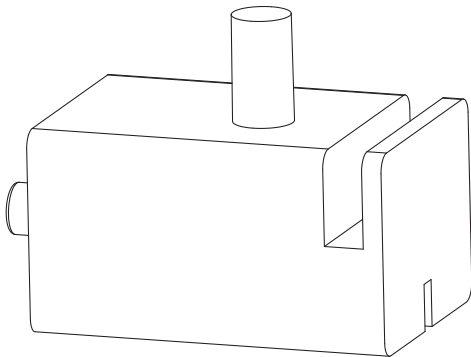
Wasserfontänen müssen mindestens einmal alle zwei Wochen gereinigt werden.

Wie lange wird die Wasserpumpe halten?

Der Wasserspender verwendet eine sehr langlebige Pumpe, die unter normalen Bedingungen 2,5 bis 4 Jahre lang verwendet werden kann. Die Pumpe muss bei normalem Gebrauch nach 4 Jahren ausgetauscht werden. Wir bieten eine einjährige Garantie.

Wie hoch ist die Leistung dieses Wasserspenders?

Dieser Spender verwendet eine Gleichstrom-Wasserpumpe mit geringer Leistung. Gesamtleistung 1,5 Watt (50Hz).



Wartung der Wasserpumpe

Die Reinigung der Pumpe ist sehr wichtig und kann die Lebensdauer der Pumpe verlängern. Bitte reinigen Sie die Pumpe einmal alle zwei Wochen.

1. Nehmen Sie den Schwamm aus der Wasserpumpe und spülen Sie ihn mit sauberem Wasser ab.
2. Öffnen Sie die Abdeckung der Wasserpumpe.
3. Stecken Sie Ihren Nagel in die Unterseite des Rotordeckels und entfernen Sie ihn.
4. Nehmen Sie den Rotor ab und waschen Sie alle Teile mit Spülmittel und warmem Wasser.

Wartung des Wasserspenders

Bitte entfernen Sie vor der Reinigung die Stromzufuhr.

Verwenden Sie einen Schwamm mit neutralem Reinigungsmittel oder sauberem Wasser, um den Filter zu reinigen.

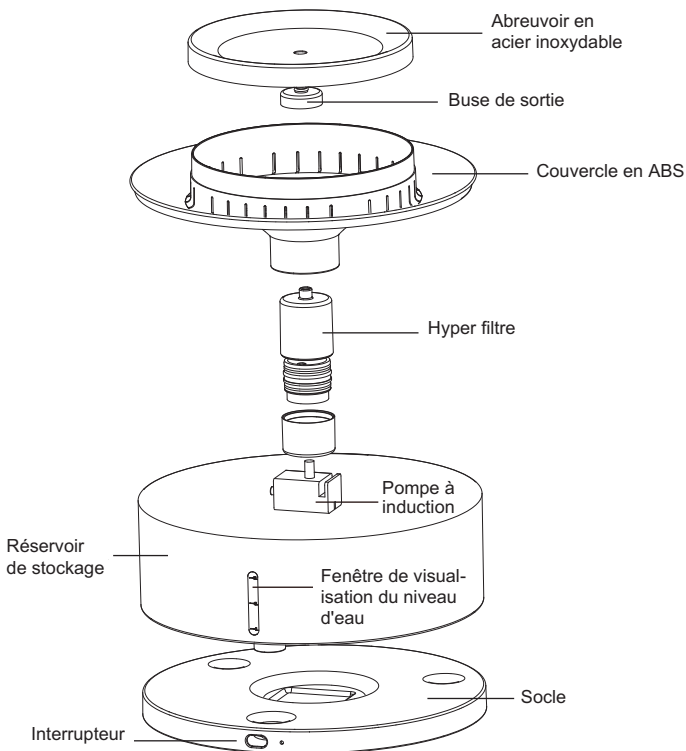
Verwenden Sie zum Reinigen des Schwamms sauberes Wasser, kein Geschirrspülmittel.

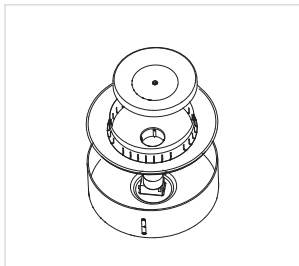
Verwenden Sie **kein** heisses Wasser, Benzin, Alkohol oder organische Lösungsmittel, um den Wasserspender zu reinigen.



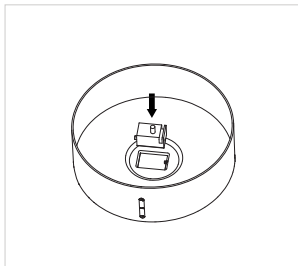
Utilisation à l'intérieur uniquement.

Veillez à ce que les fiches ou les prises ne soient pas exposées à l'eau. Veillez à ce que le fil ne soit pas frotté ou exposé, car les animaux domestiques peuvent le mordre. Veillez placer le distributeur d'eau pour animaux de compagnie sur une surface imperméable afin d'éviter que le trop-plein n'endommage le sol.

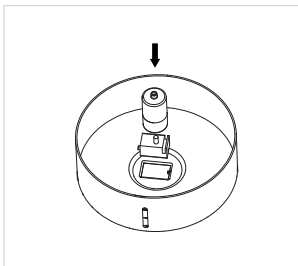




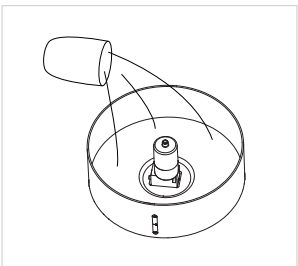
① La première utilisation des composants de nettoyage.



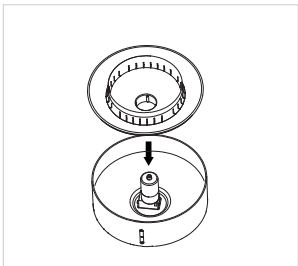
② Installer la pompe à eau dans la dans la rainure du fond du réservoir.



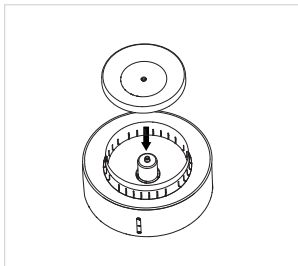
③ Installer le super élément filtrant sur la pompe à eau.



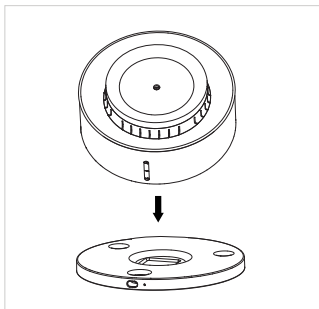
④ Ajouter de l'eau dans le réservoir jusqu'au niveau d'eau.



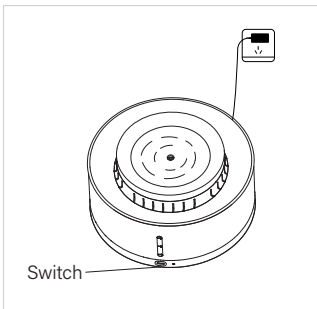
⑤ Placez le couvercle supérieur après avoir ajouté l'eau.



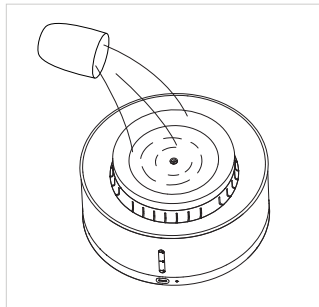
⑥ Placer le bol en acier inoxydable sur le couvercle supérieur.



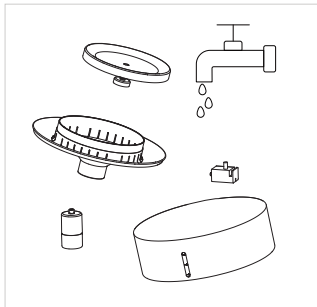
⑦ Placer la machine sur la base.



⑧ Brancher l'alimentation et allumer l'interrupteur.



⑨ Ajouter de l'eau sans enlever le couvercle supérieur.



⑩ Nettoyer régulièrement toutes les parties de l'appareil pour que l'eau potable reste saine.

A quelle fréquence faut-il remplacer le filtre ?

Les pièces du filtre à charbon actif et les pièces du filtre à éponge doivent être remplacées tous les 2 mois.

Pourquoi trouve-t-on des particules noires dans l'eau de la fontaine ?

Il s'agit d'une situation courante où de petites particules de charbon actif s'échappent du filtre. Ce phénomène est tout à fait normal et ne présente aucun danger pour votre animal de compagnie.

Pour éviter que de petites particules ne s'échappent, vous pouvez rincer le filtre à l'eau courante avant de l'insérer dans le distributeur d'eau.

À quelle fréquence dois-je nettoyer la fontaine à eau ?

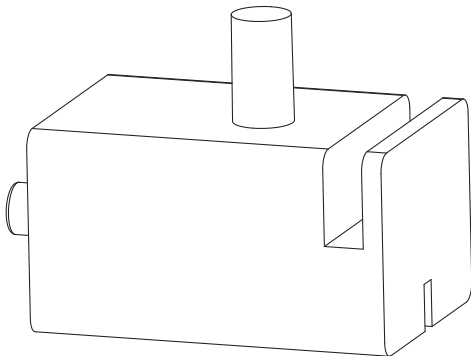
La fontaine à eau doit être nettoyée au moins 1 fois toutes les 2 semaines.

Quelle est la durée de vie de la pompe à eau ?

Le distributeur d'eau à une pompe avec une haute durée de vie, c'est-à-dire entre 2 ans et demi jusqu'à environ 4 ans dans des conditions normales. La pompe doit être remplacée après 4 ans. Nous vous offrons une garantie d'1 an.

Quelle est la puissance de ce distributeur d'eau ?

Ce distributeur utilise une pompe à eau à courant continu de faible puissance. La puissance totale est de 1,5 watts (50 Hz).



Entretien de la pompe à eau

Le nettoyage de la pompe est très important, il peut prolonger sa durée de vie, veuillez la nettoyer 1 fois toutes les 2 semaines.

1. Retirez l'éponge de la pompe à eau et rincez-la à l'eau claire.
2. Ouvrez le couvercle de la pompe à eau.
3. Insérez votre ongle dans le fond du couvercle du rotor et retirez-le.
4. Retirez le rotor et lavez toutes les pièces avec du liquide vaisselle et de l'eau chaude puis rincez à l'eau froide.

Entretien du distributeur d'eau

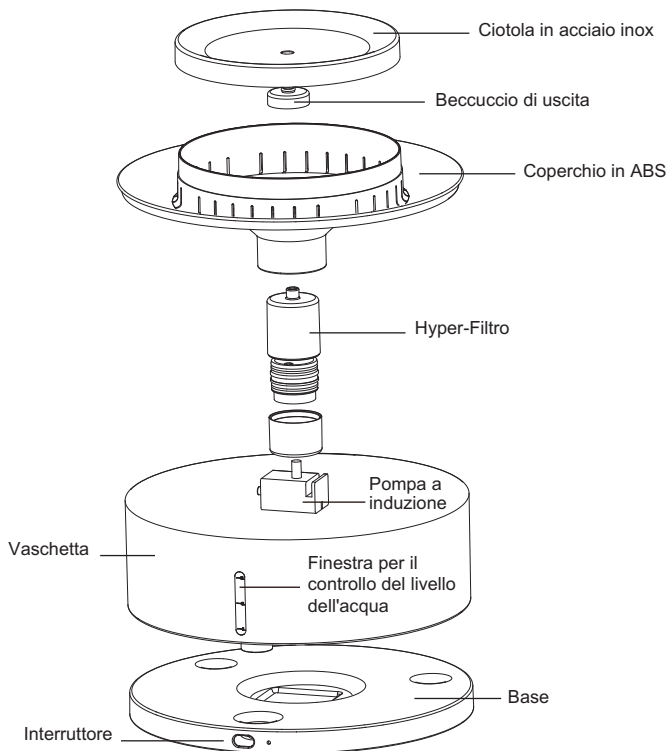
1. Veuillez débrancher l'alimentation électrique avant de procéder au nettoyage.
2. Utilisez une éponge avec un détergent neutre ou de l'eau propre pour laver le filtre.
3. Utilisez de l'eau propre pour nettoyer l'éponge, pas de liquide vaisselle.

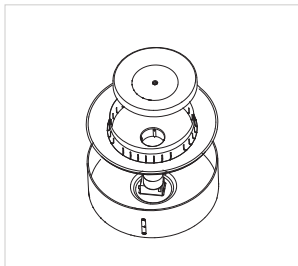
Ne pas utiliser d'eau chaude, d'essence, d'alcool ou de solvants organiques pour nettoyer le distributeur d'eau.

Solo per uso interno.

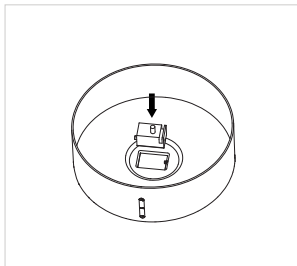
Tenere le spine o le prese al riparo dall'acqua.

Assicurarsi che il cavo non sia lesionato. Gli animali domestici potrebbero mordere il cavo. Posizionare l'erogatore d'acqua su una superficie impermeabile per evitare che eventuali schizzi d'acqua danneggino il pavimento.

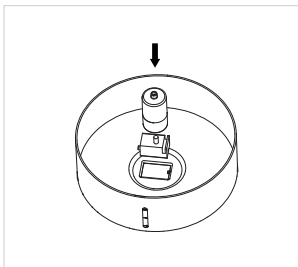




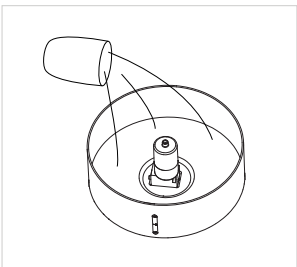
① Pulizia di tutti i componenti al primo utilizzo.



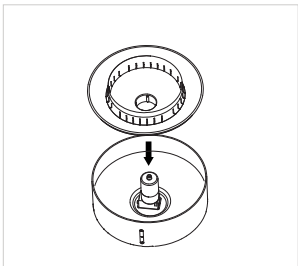
② Installare la pompa dell'acqua nella scanalatura inferiore della vaschetta.



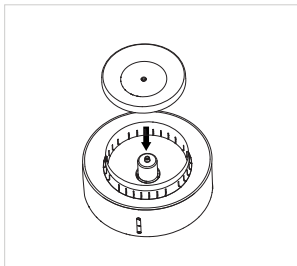
③ Installare il filtro sulla pompa dell'acqua.



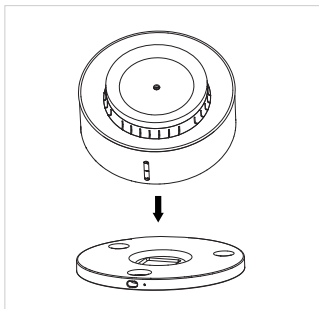
④ Aggiungere acqua nella vaschetta fino al livello max indicato.



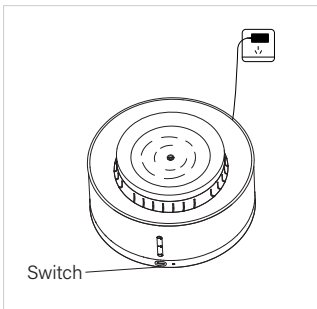
⑤ Posizionare il coperchio superiore dopo l'aggiunta dell'acqua.



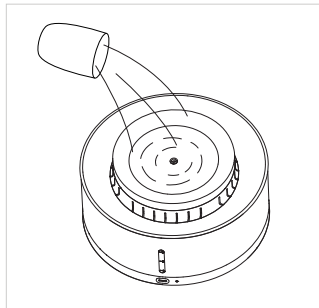
⑥ Posizionare la bacinella in acciaio inox sul coperchio superiore.



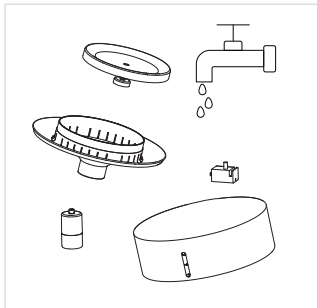
⑦ Collocare l'erogatore sulla base.



⑧ Collegare l'alimentazione e accendere l'interruttore.



⑨ Aggiungere l'acqua senza togliere il coperchio superiore.



⑩ Pulire regolarmente tutte le parti del prodotto in modo che l'acqua resti sempre pulita.

Ogni quanto tempo va sostituito il filtro?

Il filtro al carbone attivo deve essere sostituito ogni 2 mesi.

Perché si trovano particelle nere nell'acqua delle fontanelle?

Si tratta di una situazione comune in cui alcune piccole particelle di carbone attivo fuoriescono dal filtro. Questo è assolutamente normale e non è in alcun modo dannoso per il vostro animale domestico.

Per evitare la fuoriuscita di piccole particelle, è possibile sciacquare il filtro sotto l'acqua corrente prima di inserirlo nell'erogatore d'acqua.

Con quale frequenza devo pulire la fontanella?

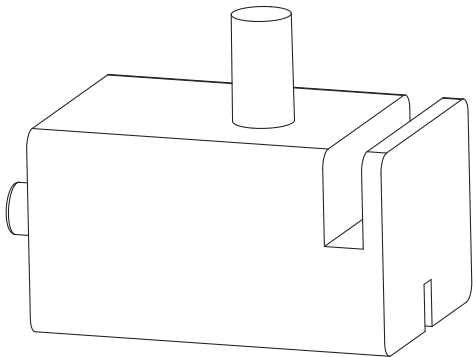
Le fontanelle devono essere pulite almeno una volta ogni due settimane.

Quanto dura la pompa dell'acqua?

L'erogatore d'acqua utilizza una pompa ad alta durata, che può essere utilizzata per 2,5-4 anni in condizioni normali. 20.000 ore). La pompa deve essere sostituita dopo 4 anni di utilizzo normale. Offriamo una garanzia di un anno.

Qual è la potenza di questo distributore d'acqua?

Questo distributore utilizza una pompa dell'acqua a bassa potenza in corrente continua. Potenza totale 1,5 watt (50Hz).



Manutenzione della pompa dell'acqua

La pulizia della pompa è molto importante e può prolungare la durata della pompa; si consiglia di pulirla una volta ogni due settimane.

1. Rimuovere il filtro a spugna dalla pompa dell'acqua e sciacquarla con acqua pulita.
2. Aprire il coperchio della pompa dell'acqua.
3. Sganciare il coperchio aiutandosi con le dita nella parte inferiore per rimuoverlo.
4. Rimuovere il rotore e lavare tutte le parti con detersivo per piatti e acqua calda.

Manutenzione dell'erogatore d'acqua

Prima di procedere alla pulizia, rimuovere l'alimentazione elettrica.

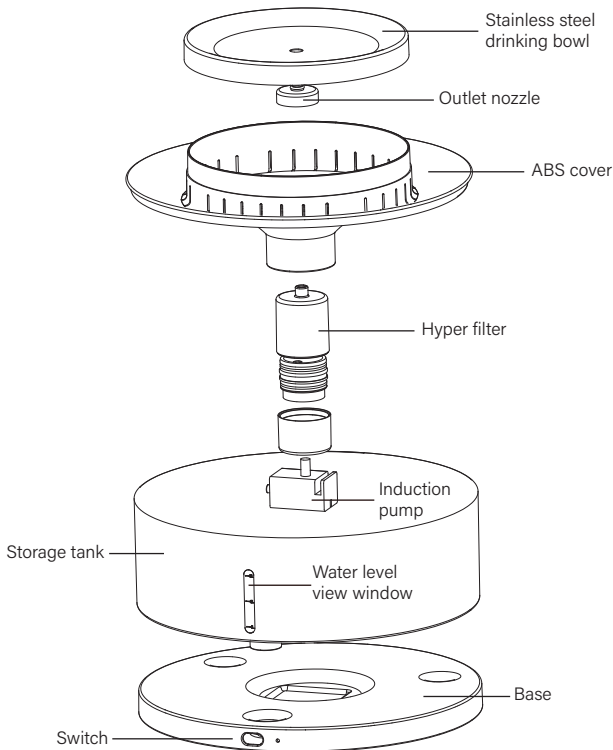
Per la pulizia della spugna utilizzare acqua pulita e non il detersivo per piatti.

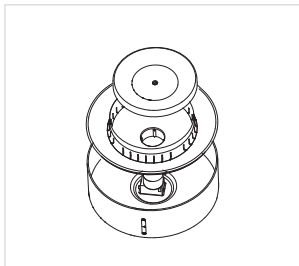
Non utilizzare, benzina, alcol o solventi per pulire l'erogatore d'acqua.

Lavabile in lavastoviglie, tranne la pompa dell'acqua.

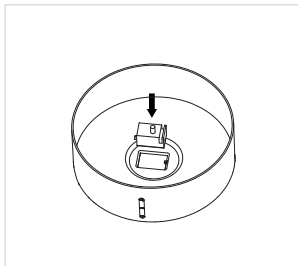


Indoor use only. Keep plugs or sockets free of water.
Please make sure that the thread is free of friction or exposed core.
Pets may bite the thread. Please place the pet water dispenser on a waterproof surface to prevent the overflow from damaging the floor.

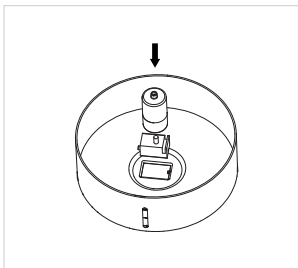




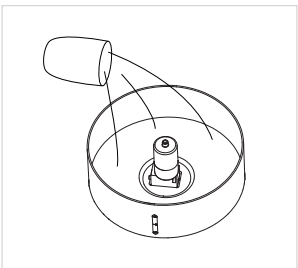
① The first use of split cleaning components.



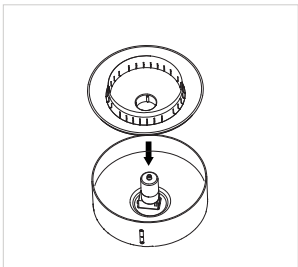
② Install the water pump in the bottom groove of the tank.



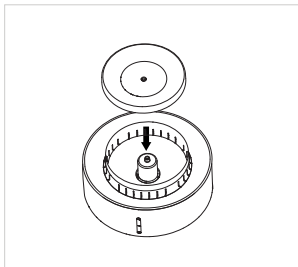
③ Install the super filter element on the water pump.



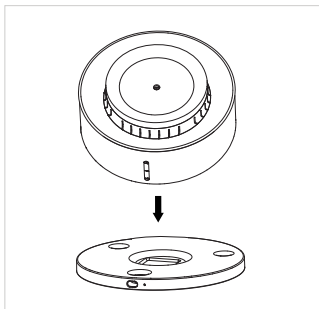
④ Add water to the tank to the water level.



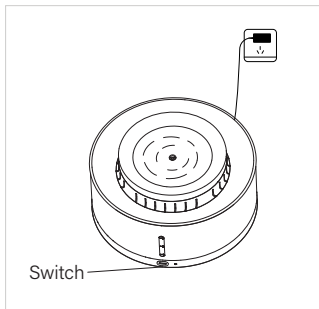
⑤ Place the top cover after adding water.



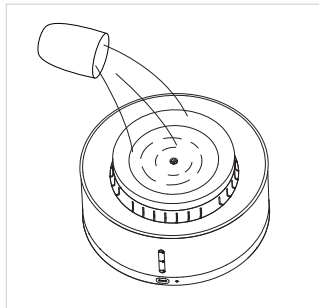
⑥ Place stainless steel drinking bowl on the top cover.



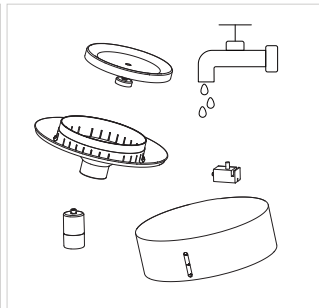
⑦ Placed the machine on the base.



⑧ Connect the power and turn on the switch.



⑨ Added the water without removing the top cover.



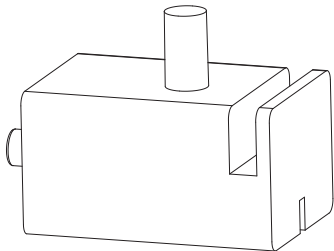
⑩ Regularly clean all parts of the product to keep drinking water healthy.

How often do you replace the filter?

Activated carbon filter pieces and sponge filter pieces need to be replaced every 2 months.

Why are black particles found in water at drinking fountains?

This is a common situation where some small particles of activated carbon spill out of the filter. This is perfectly normal and in no way harmful to your pet. To prevent small particles from spilling out, you can rinse the filter under running water before inserting it into the water dispenser.



Water pump maintenance

Cleaning the pump is very important, can extend the life of the pump, please clean the pump once every two weeks.

1. Remove the sponge from the water pump and rinse with clean water.
2. Open the water pump cover.
3. Insert your nail into the bottom of the rotor cover and remove it.
4. Remove the rotor and wash all parts with dishwashing liquid and warm water.

Water dispenser maintenance

Please remove the power supply before cleaning.

Use a sponge with neutral detergent or clean water to wash the filter. Please use clean water to clean the sponge, do not use dishwashing liquid. Do not use hot water, gasoline, alcohol or organic solvents to clean the water dispenser.