

*Betriebsanleitung*

*Instruction manual*

*Mode d'emploi*

*Istruzioni d'uso*

*Manual de Instrucciones*

*Bedieningshandleiding*

*Instruktionsbog*

*Instruktionsbok*

*Instruksjonsbok*

*Käyttöohjekirja*

*Manual de instruções*

*Οδηγίες χρήσης*

# Inhaltsverzeichnis

- 1 Bestimmungsgemäße Verwendung**
  - 1.1 Gesamtansicht / Bedienungselemente
  - 1.2 Verwendungszweck
  - 1.3 Technische Daten
  - 1.4 Ausstattung
- 2 Sicherheitsvorschriften**
  - 2.1 Einleitung
  - 2.2 Symbole und Warnhinweise
  - 2.3 Bestimmungsgemäße Verwendung
  - 2.4 Grundlagen zur Sicherheit
    - 2.4.1 Energieverbindungen
    - 2.4.2 Wartungs- und Inspektionspflicht
    - 2.4.3 Lärmemission/Persönliche Schutzausrüstung
    - 2.4.4 Restgefahren
  - 2.5 Anforderungen an den Bediener
- 3 Inbetriebnahme**
  - 3.1 Kontrollen und Bedienhinweise
  - 3.2 Schereinstellung mit Regulierschraube
  - 3.3 Schmierung
  - 3.4 Ein- / Ausschalten
  - 3.5 Störungen
- 4 Wartung**
  - 4.1 Reinigung
  - 4.2 Montage der Schermesser
  - 4.3 Nachschleifen der Schermesser
  - 4.4 Reinigung des Luftfilters
  - 4.5 Aufbewahren der Schermaschine
- 5 Reparaturen**
  - 5.1 Einleitung
  - 5.2 Störungslisten
- 6 Umweltschutz und Entsorgung**
  - 6.1 Einleitung
  - 6.2 Materialgruppen
- 7 Kontaktadressen**

**Abbildungen:** am Schluss der Anleitung

# 1 Bestimmungsgemässe Verwendung

## 1.1 Gesamtansicht / Bedienungselemente

### Benennung der Einzelteile



Bild 1

Pos	Bezeichnung	Total	Pos	Bezeichnung	Total
1	Viehscherkopfgehäuse USV/HANDY/ CORDLESS	1x	30	Zylinderschraube M3 x 45	2x
2	Schwenkebel USV/HANDY/CORDLESS	1x	31	Rippenscheibe M3	2x
3	Exzenterlager USV/HANDY/CORDLESS	1x	32	Distanzhülse HANDY	2x
4	Exzenterwelle USV/HANDY/CORDLESS	1x	33	Luftleitstück HANDY	1x
5	Exzentervierkant	1x	34	Stator HANDY 240V	1x
6	Zahnrad Z31 HANDY	1x	34	Stator HANDY 120V	1x
7	Druckregulierschraube USV/HANDY/ CORDLESS	1x	35	Motorgehäuse HANDY Heiniger grau	1x
8	Distanzschraube USV/HANDY/CORDLESS/ DELTA1/PROGRESS	1x	36	Kohlen mit Feder + Abdeckhülse VS84/HANDY	2x
9	Druckbügel	1x	37	Kohlekappe VS84/HANDY	2x
10	Zentrierhülse	2x	38	Zylinderschraube M3.5 x 8	3x
11	Druckfeder	1x	39	Kabel VS84/HANDY mit Stecker EURO	1x
12	Blattfeder	2x	39	Kabel VS84/HANDY mit Stecker AUS	1x
13	PH-Schraube M5 x 16	2x	39	Kabel VS84/HANDY mit Stecker USA	1x
14	Kammplattenschraube Vieh/Pferd	2x	40	Knickschutztülle VS84/HANDY EURO/AUS	1x
15	PH-Schraube M4 x 10	2x	40	Knickschutztülle VS84/HANDY/12V USA	1x
16	Sicherungsscheibe für Welle Ø6	1x	41	Aufhängeschlaufe HANDY/12V	1x
17	Zylinderschraube mit Schaft M3 x 6	2x	42	Schaltergehäuse oben HANDY schwarz	1x
18	Viehscherkopf HANDY mit Kammplatten	1x	43	Ansatzschraube M3.5	1x
19	Zylinderschraube M3.5 x 6	4x	44	Geräteschalter VS84/HANDY/12V	1x
20	Getriebegehäuse HANDY schwarz	1x	45	Kondensator 0.15µF VS84/HANDY 240V	1x
21	Dichtung VS84/HANDY/12V	1x	45	Kondensator 0.15µF VS84/HANDY 120V	1x
22	Zentrierflansch VS84/HANDY	1x	46	Kabelklemme VS84/HANDY AUS	1x
23	Spielausgleichscheibe 608	1x	46	Kabelklemme VS84/HANDY/12V EURO/USA	1x
24	Kugellager 608-2Z	1x	47	Klemmstück VS84/HANDY/12V	1x
25	Sicherungsring für Bohrung Ø22	1x	48	Zylinderschraube M3 x 25	1x
26	Ventilationsflügel HANDY	(1x)	49	Abdeckung VS84/HANDY/12V	1x
27	Rotor HANDY 240V	1x	50	Schaltergehäuse unten VS84/HANDY/12V schwarz	1x
27	Rotor HANDY 120V	1x	51	Zylinderschraube M3 x 6	4x
28	Spielausgleichscheibe 626	1x	52	Filterdeckel komplett VS84/HANDY/12V schwarz	1x
29	Kugellager 626-2Z	1x		Converter EURO/GB-Stecker	1x

## 1.2 Verwendungszweck

Die Schermaschine ist ausschliesslich zum Scheren von Rindern und Pferden bestimmt.

Andere Verwendungszwecke, insbesondere der Einsatz der Maschine an Menschen, sind ausdrücklich verboten.



### Hinweis

Achtung Blockiergefahr! Die Maschine darf nicht ohne montierte Messer betrieben werden.

### 1.3 Technische Daten

Typenbezeichnung:	HC (Handy Clipper)
Anschlussspannung:	} siehe Typenschild auf der Maschine
Motorleistung:	
Drehzahlen:	
notwendige Absicherung:	
Abmessungen (B/H/L):	ca. 79 mm x 72 mm x 290 mm
Gewicht ohne Kabel:	1240 g
max. Umgebungstemperatur:	0°C - 40°C
max. Luftfeuchtigkeit:	10% - 90% (relativ)
Lärmemission ( $L_{pAm}$ ):	75 dB(A) (DIN-45635-1/04.84 + BG-PAS 26)
Beschleunigung ( $a_{vhw}$ ):	4,6 m/sec <sup>2</sup> (EN-28662-1/01.93)

### 1.4 Ausstattung

1 Schermaschine mit Scherkopf, 1 Paar Schermesser, 1 Spezial-Schraubenzieher, 1 Flasche Spezial-Schmieröl, 1 Reinigungspinsel, 1 Bedienungsanleitung, 1 Koffer für den Transport und zur Aufbewahrung

#### Optionen:

- Diverse Schermesser

## 2 Sicherheitsvorschriften

### 2.1 Einleitung

Dieses Kapitel beschreibt die Sicherheitsvorschriften, die beim Einsatz der Schermaschine zwingend zu berücksichtigen sind.

**Für alle Personen, die an und mit der Maschine Arbeiten ausführen, ist das Lesen der Betriebsanleitung eine Pflicht.**

**Die Betriebsanleitung, ist jederzeit zugänglich, im Verpackungskoffer sorgfältig aufzubewahren.**

### 2.2 Symbole und Warnhinweise

In der Betriebsanleitung werden verschiedene Symbole verwendet. Diese weisen auf mögliche Gefahren hin oder signalisieren technische Informationen, deren Nichtbeachtung zu Personen- und Sachbeschädigungen oder unwirtschaftlichem Betrieb führt.

#### Gefahrensymbol

##### Warnung



bezeichnet eine möglicherweise gefährliche Situation. Wenn sie nicht gemieden wird, können Tod und schwerste Verletzungen die Folge sein.

##### Vorsicht



bezeichnet eine möglicherweise gefährliche Situation. Wenn sie nicht gemieden wird, können leichte oder geringfügige Verletzungen die Folge sein.

## Informationssymbol



### Hinweis

Hinweis, dessen Nichtbefolgen zu Betriebsstörungen oder Schäden führen kann.



### Bildhinweis

Dieses Symbol mit Bildnummer weist auf das entsprechende Bild am Schluss der Anleitung hin.

## 2.3 Bestimmungsgemässe Verwendung

Der vorgesehene Verwendungszweck der Schermaschine ist im Kapitel 1.2 beschrieben.

Für den sicheren Gebrauch gilt:

Als verbindliche Einsatzgrenzen und Kenndaten gelten die Angaben im Kapitel 1.3 «Technische Daten».

Scheren von weiteren Tierarten, speziell von gefährlichen wie Raubtieren und dergleichen, entspricht einem Missbrauch. Daraus können gefährliche Situationen für Leib und Leben entstehen.

## 2.4 Grundlagen zur Sicherheit

### 2.4.1 Energie-Verbindungen



Stecken Sie den Stecker nur in unbeschädigte Steckdosen ein. Defekte Elektroinstallationen können zu einem elektrischen Schlag oder zu einem Kurzschluss führen. Steckdosen im Außenbereich sollten mit einer Fehlerstrom-Schutzschaltung (FI) ausgerüstet sein. Beachten Sie die einschlägigen Vorschriften Ihres Landes.

Wartungs- und Reinigungsarbeiten nur ausführen bei ausgezogenem Stromstecker.

Lassen Sie die Maschine nie mit eingestecktem Kabel unbeaufsichtigt liegen. Halten Sie Kinder vom Arbeitsbereich fern und bewahren Sie das Gerät ausserhalb der Reichweite von Kindern auf.

### 2.4.2 Wartungs- und Inspektionspflicht

Betreiben Sie die Schermaschine nur in unbeschädigtem und ordnungsgemässen Zustand. Wird am Gehäuse oder am elektrischen Kabel ein Defekt festgestellt, so ist dieser durch eine Reparatur- und Servicestelle zu beheben.

### 2.4.3 Lärmemission/Persönliche Schutzausrüstung



#### Gehörschutz tragen!

Die Schallemission bei der Arbeit beträgt typischerweise 80.1 dB(A). Wir empfehlen beim Arbeiten immer einen Gehörschutz zu tragen.



## **Schutzbrille und Handschuhe tragen!**

Für Ihren persönlichen Schutz empfehlen wir Ihnen das Tragen von Schutzbrille und Handschuhen.

Die persönliche Schutzausrüstung ist vom Bediener bereitzustellen.

### **2.4.4 Restgefahren**

Sollten sich im Betrieb Gefahren und Risiken zeigen, die nicht unmittelbar mit dem Scheren der Tiere auftreten, bitten wir Sie, uns diese mitzuteilen. Dies gilt auch bei technischen Mängeln, die Gefahren verursachen.

### **2.5 Anforderungen an den Bediener**

Der sichere Einsatz der Maschine stellt nur geringe Anforderungen an die Bedienerperson. Diese müssen jedoch zwingend beachtet und erfüllt sein.

- Der Bediener besitzt Erfahrung im Umgang mit den zu scherenen Tieren.
- Der Bediener hat die Betriebsanleitung gelesen und verstanden oder ist durch eine Fachperson in die Bedienung eingeführt und auf die Risiken hingewiesen worden.

Kindern ist das Bedienen des Gerätes verboten.

## **3 Inbetriebnahme**

### **3.1 Kontrollen und Bedienungshinweise**



Der unsachgemässe Einsatz von elektrischen Geräten, insbesondere Tierzuchtgeräten, ist mit Gefahren verbunden! Beachten Sie daher vor Inbetriebnahme der Maschine folgende, unfallvermeidende, Massnahmen:

- Die Voltzahl des Typenschildes und des Stromnetzes müssen übereinstimmen. Ein Anschluss der Maschine darf nur an Wechselspannung erfolgen.
- Vermeiden Sie jeden Kontakt mit den bewegenden Schermessern.
- Den Bereich der Schermesser auch bei ausgeschalteter Maschine nicht berühren, solange die Maschine noch an eine Stromquelle angeschlossen ist. Bei Arbeiten an den Schermessern/Scherkopf, immer zuerst die Stromversorgung unterbrechen.
- Vermeiden Sie Kontakt mit einer Maschine, die mit Flüssigkeiten in Berührung steht. Scheren Sie nie nasse Tiere. In die Maschine eingedrungene Flüssigkeit reduziert die elektrische Isolation. Die Gefahr eines elektrischen Schlages oder Kurzschlusses entsteht. Reinigen Sie die Maschine nur trocken mit einer Bürste und dem Reinigungspinsel.
- Ein auf längere Distanz lose auf dem Boden liegendes Elektrokabel kann sich verfangen und zu einer Gefahr werden. Verlegen Sie vor dem Beginn des Scherens das Kabel sorgfältig und sicher. Vermeiden Sie ein Knicken oder Verwirren des Stromkabels. Tiere sollen nicht auf das Stromkabel stehen, darüber gehen oder sich darin verfangen können. Wickeln Sie das Stromkabel nie um die Maschine und halten Sie das Stromkabel von heissen Unterlagen und Gegenständen fern. Daraus können Brüche und Isolationsbeschädigungen entstehen. Überprüfen Sie das Kabel regelmässig auf schadhafte Stellen.



Bild 2

- Schalten Sie den Schalter der Maschine auf AUS (Stellung 0; Bild 2) bevor Sie den Stecker ausziehen.
- Tragen Sie geeignete Arbeitskleidung. Tragen Sie keine weite, lose sitzende Kleidung oder Schmuckstücke. Diese können sich in den bewegenden Maschinenteilen verfangen. Das Tragen von Schutzbrille und Gehörschutz wird dringend empfohlen.
- Stecken Sie nie einen Gegenstand in eine Öffnung der Maschine.
- Das Maschinengeräusch kann Tiere beunruhigen. Ein Tritt oder das Körpergewicht des Tieres kann zu erheblichen Verletzungen führen. Fixieren Sie das Tier ausreichend, nähern Sie sich dem Tier von vorne und schalten Sie die Maschine bereits im Sichtbereich des Tieres ein.
- Das Scheren von Tieren sollte nur erfolgen, wenn Unbefugte keinen Zugang zum Scherort haben.
- Scheren Sie nur in gut belüfteten Räumen (Staub) und nie in der Nähe von explosiven Gegenständen oder Gasen.
- Achtung Blockiergefahr! Die Maschine darf nicht ohne montierte Messer betrieben werden.
- Tauchen Sie die Schermaschine und den Scherkopf generell nie in Flüssigkeiten wie Wasser, Seifenwasser, Diesel, Petrol, etc. Dies führt zu erheblichem Schaden an Mechanik und Motor.



Diese Sicherheitshinweise sind in jedem Falle zu befolgen. Es empfiehlt sich, bei der Arbeit mit elektrischen Geräten immer einen Fehlerstrom Sicherheitsstecker zu verwenden.

### 3.2 Schereinstellung mit Regulierschraube

Die Einstellung bei der Inbetriebnahme nehmen Sie wie folgt vor:



Bild 3

#### **Vor der Schur:**

Bei ausgeschalteter Maschine die Regulierschraube bis zum ersten spürbaren Widerstand zuschrauben. Dann die Regulierschraube noch um eine weitere 1/4 Umdrehung zuschrauben.

#### **Während der Schur:**

Das patentierte Schersystem gewährleistet eine Langzeitregulierung. Wenn die Messer nicht mehr hinreichend schneiden, ist die Regulierschraube um eine weitere 1/4 Umdrehung (gemäß Bild 3) nachzustellen. Bringt dieses Nachstellen nicht den gewünschten Erfolg, sind die Schermesser nachzuschleifen.



Das Schersystem arbeitet mit viel geringerem Anpressdruck als bei herkömmlichen Viehschermaschinen. Somit ist darauf zu achten, dass die Scherspannung nicht zu hoch eingestellt wird. Während der Schur von Zeit zu Zeit die Scherspannung ganz leicht nachstellen.

Wenn die Schur mit ungenügender Scherspannung begonnen wird, können sich Haare zwischen den Schermessern ansammeln. Dadurch wird der weitere Verlauf der Schur negativ beeinträchtigt oder gar verunmöglicht. Ist dies der Fall, müssen die Schermesser demontiert, gereinigt, geölt und wie unter 4.2 beschrieben neu montiert werden.

### 3.3 Schmierung

#### Vor und während der Schur



Bild 4+8

Für ein gutes Scherergebnis und zur Erhöhung der Lebensdauer der Maschine und Schermesser ist eine dünne Ölschicht auf dem Ober- und Untermesser (Bild 4, Pos. 1+4) unumgänglich. Auch alle anderen beweglichen Teile im Scherkopf müssen gut geölt werden. Tropfen Sie Öl auf die Schermesser und in die dafür vorgesehenen Schmierlöcher auf dem Scherkopf (Bild 4, Pos. 2+3).

Verwenden Sie nur unser Spezialöl oder ein Paraffin-Öl der Spezifikation ISO VG 15. Dieses Öl ist giftklassefrei und verursacht weder auf Haut noch auf Schleimhäuten irgendwelche Irritationen. Dieses Paraffin-Öl ist nach 21 Tagen zu etwa 20% abgebaut (CEC-L-33-T-82).



Mangelnde Schmierung ist die häufigste Fehlerursache für nicht zufriedenstellende Scherergebnisse. Ungenügendes ölen der Schermesser führt zur Erwärmung und einer reduzierten Lebensdauer der Messer.

Die Schermesser und der Scherkopf sind während der Schur ausreichend zu ölen (mindestens alle 15 Minuten) damit diese nicht trockenlaufen.



Bild 2

#### 3.4 Ein-/Ausschalten

Der Schiebeschalter besitzt zwei Positionen (Bild 2 zeigt Stellung 0).

Stellung I: Maschine eingeschaltet

Stellung 0: Maschine ausgeschaltet



Benützen Sie immer den Schiebeschalter (Bild 2) zum Ein- und Ausschalten der Maschine. Kontrollieren Sie vor dem Einstecken des Kabels die Schalterposition.

### 3.5 Störungen

Zur Behebung von Störungen siehe die Störungsliste im Kapitel 5 «Reparaturen».



## 4 Wartung



Unterbrechen Sie vor Beginn der Wartungsarbeiten die Energiezufuhr; ziehen Sie den Stecker aus.

Den Bereich der Schermesser auch bei ausgeschalteter Maschine nicht berühren solange die Maschine noch an einer Stromquelle angeschlossen ist. Bei Arbeiten an den Schermessern/Scherkopf, immer zuerst die Stromversorgung unterbrechen.

### 4.1 Reinigung

#### Reinigung des Scherkopfes und der Schermesser

Nach beenden der Schur die Maschine durch abreiben mit einem trockenen Lappen von Öl befreien und den Scherkopf und die Schermesser mit einem trockenem Pinsel oder Bürste sorgfältig säubern. Danach die Teile ölen um Rostbildung zu vermeiden. Bereits kleinste Roststellen an den Schermessern beeinträchtigen die Schur oder machen sie gänzlich unmöglich.



Bild 5

### 4.2 Montage der Schermesser

Ein Paar Schermesser besteht aus einem Untermesser (Bild 5, Pos. 2) und Obermesser (Bild 5, Pos. 1). Bei der Montage der Messer ist darauf zu achten, dass die richtigen Flächen aufeinander zu liegen kommen. Die Messer werden wie folgt montiert:



Lösen Sie die Scherdruck-Regulierschraube (Bild 6) und legen Sie die Maschine auf eine harte Unterlage, so dass die Messer-Befestigungsschrauben nach oben zu liegen kommen.

Bild 6+7

Lösen Sie die Messer-Befestigungsschrauben (Bild 7) und nehmen Sie die beiden alten Messer weg.

Stellen Sie sicher, dass die neuen Schermesser sauber sind. Insbesondere ist darauf zu achten, dass die geschliffenen Flächen frei von Schmutz sind. Ansonsten ist auch mit neu geschliffenen Schermessern keine zufriedenstellende Scherleistung zu erreichen.



Bild 8, 9, 10

Legen Sie das neue Obermesser in die Führungsspitzen des Schwenkhebels, danach geben Sie einige Tropfen Öl auf die geschliffenen Flächen (Bild 8). Nun schieben Sie das neue Untermesser zwischen die gelösten Schrauben (Bild 9).

Wichtig ist nun, dass Sie die Messer so aufeinander legen, dass die geschliffene Fläche des Untermessers ca. 1,5 – 2,0 mm über die Spitzen des Obermessers herausragt (Bild 10).

Sobald Sie die Schermesser eingestellt haben, fixieren Sie die Position des Untermessers und ziehen die Messer-Befestigungsschrauben fest an.

### 4.3 Nachschleifen der Schermesser

Arbeiten Sie nur mit scharfen Schermessern, ersetzen Sie stumpfe oder defekte Messer mit fehlenden Zähnen. Das korrekte Nachschleifen von Schermessern ist nur mittels Spezialmaschinen und durch den Fachmann möglich. Kontaktieren Sie in diesem Fall Ihre Servicestelle.

#### 4.4 Reinigung des Luftfilters



Bild 11

Das Luftfilter-Element befindet sich auf der Unterseite des Motorenteils der Maschine. Zur Reinigung lässt sich das Luftfilter-Element von der Maschine demontieren. Die regelmäßige Reinigung des Elementes mit trockenem Pinsel oder Bürste ist unerlässlich. Achten Sie dabei darauf, dass während der Reinigung des Luftfilters keine Fremdkörper in die Maschine gelangen.

Die Maschine darf niemals ohne Luftfilter-Element betrieben werden!

#### 4.5 Aufbewahren der Schermaschine



Lagern Sie die Schermaschine nur in trockenen Räumen und im mitgelieferten Koffer. Bei Verdacht von eingedrungener Flüssigkeit die Maschine nicht mehr einschalten. Es besteht die Gefahr eines elektrischen Schlages oder Kurzschlusses. Übergeben Sie die Schermaschine einer Servicestelle.



Bild 12

Machen Sie es sich zur Gewohnheit, dass Sie die Schermaschine zwischen den Einsätzen immer gut gereinigt, geölt und mit entspanntem Schersystem im Gerätekoffer an einem trockenen und sauberen Platz, ausserhalb der Reichweite von Kindern, aufbewahren.

### 5 Reparaturen

Dieses Produkt wurde für Langlebigkeit und hohe Leistungsfähigkeit entwickelt und nur mit den besten verfügbaren Einzelteilen zusammengestellt. Für Reparaturen dürfen nur Original Heiniger-Ersatzteile verwendet werden, da sonst die Leistung des Produkts beeinträchtigt wird und die Garantie verfällt.

#### 5.1 Einleitung

Die Massnahmen zur Behebung solcher Störungen sind in der Kolonne «Behebung» der Störungslisten gekennzeichnet. Behebungshinweise auf dunklem Hintergrund, dürfen nur durch eine autorisierte Servicestelle durchgeführt werden.

Informationen zu autorisierten Servicestellen finden Sie weiter hinten im Kapitel «Kontaktadressen».



#### 5.2 Störungslisten

Bei Störungen, die nicht in dieser Anleitung enthalten sind, ist eine autorisierte Service-Stelle zu kontaktieren.

## Viehscherkopf

STÖRUNG	URSACHE	BEHEBUNG
Obermesser bewegen sich zu wenig	Exzentervierkant verloren (Bild 1, Pos. 4)	Exzentervierkant ersetzen
	Blattfedern sind ganz gebrochen	Blattfedern auf beiden Seiten ersetzen lassen
	Exzentervierkant und/oder Exzenter sind ausgeleiert (ungenügende Schmierung) (Bild 1, Pos. 4)	Exzentervierkant ersetzen Exzenter ersetzen lassen
Obermesser bewegt sich nicht	Zahnrad defekt (Bild 1, Pos. 12)	Zahnrad ersetzen
Druckregulierschraube klemmt	Gewinde ist verschmutzt oder rostig (Bild 1, Pos. 8)	Gewinde reinigen und ölen
	Druckfeder hat sich verklemmt	Druckfeder ersetzen lassen
Blattfedern haben Spiel in der Kopfverankerung	Befestigungsschrauben sind lose	Befestigungsschrauben anziehen
Schwenkhebel hat Spiel zur Schwenkfeder	Blattfedern und/oder Zylinderschrauben sind ausgeleiert	Blattfedern und/oder Zylinderschrauben M3x6 ersetzen lassen
Schwenkhebel lässt sich nur schwer auf und ab bewegen	Zentrierhülse verloren	Neue Zentrierhülse montieren lassen
Schneidet schlecht oder gar nicht	Schermesser sind stumpf	Unter- und Obermesser von Servicestelle nachschleifen lassen
	Schermesser sind nicht nach Vorschrift geschliffen	
	Schermesser sind nicht geölt	Schermesser alle 15 Minuten ölen (Bild 4, Pos. 1/2/4)
	Schurspannung zu niedrig	Druck erhöhen durch zuschrauben der Druckregulierschraube (Bild 3)
	Blattfedern sind gebrochen	Blattfedern ersetzen lassen
	Die Haare des Tieres sind nass	Nur trockenes Haar scheren
	Haare zwischen Ober- und Untermesser eingeklemmt (Bild 5, Pos. 1+2)	Messer demontieren, gut reinigen und einölen, anschließend montieren und Druck erhöhen
	Scherkopf hat zuviel Spiel	Scherkopf revidieren lassen
	Obermesserabstand zu Untermesser nicht richtig eingestellt	Abstand richtig einstellen (Bild 10)

## Motorenteil

STÖRUNG	URSACHE	BEHEBUNG
Motor läuft nicht	kein Strom	Leitung und Sicherung prüfen
	Kabel defekt	durch Servicestelle überprüfen und austauschen lassen
	Schalter oder Motor defekt	durch Servicestelle reparieren lassen
Motor läuft sehr langsam	Kohlen verbraucht	Kohlen durch Servicestelle ersetzen lassen
	Rotor oder Stator sind defekt	Rotor oder/und Stator ersetzen lassen
Motorenteil wird warm	Luftfilter ist verstopft, Luft kann nicht mehr zirkulieren (Bild 1, Pos. 20)	Luftfilter in demontiertem Zustand mit Pinsel oder Bürste reinigen oder Filter ersetzen
	Schurspannung ist zu hoch	Druckregulierschraube weniger stark anziehen (Bild 6). Sollten die Messer danach nicht mehr schneiden, sind sie nachzuschleifen oder zu ersetzen
	Lager sind defekt (Eindringen von Reinigungsflüssigkeit)	Lager ersetzen lassen
Motor vibriert	Rotor läuft unrund (erzeugt durch einen starken Schlag)	Rotor ersetzen lassen
	Lager sind ausgeleiert	Lager ersetzen lassen

## 6 Umweltschutz und Entsorgung

### 6.1 Einleitung

Die sachgerechte Entsorgung der Schermesser sowie der Schermaschine nach deren Funktionstüchtigkeit obliegt dem Betreiber. Bitte beachten Sie die einschlägigen Vorschriften Ihres Landes.

### 6.2 Materialgruppen

Zur Demontage der Maschine übergeben Sie diese bitte an eine Servicestelle oder nahegelegene Elektro-Fachwerkstatt.

<b>Werkstoff</b>	<b>enthalten in Pos. aus Bild 1a</b>
Gummi	22 / 23
Polyamid	17 / 20
Eisen/Stahl	1 / 2 / 3 / 4 / 5 / 6 / 7 / 8 / 9 / 10 / 12 / 13 / 14 / 15 / 20
Kupfer	14 / 15 / 23
Messing	17 / 19
Aluminium	11
andere Stoffe	12 / 13 / 18 / 19

## 7 Kontaktadresse

Ihre Verkaufsstelle oder die auf dem Garantieschein erwähnte Firma sind autorisierte Service-Stellen oder verweisen Sie an die nächstgelegene Service-Stelle in Ihrer Region.

# Contents

## **1 Proper Use**

- 1.1 Overall View / Controls
- 1.2 Intended Use
- 1.3 Technical Data
- 1.4 Equipment Items

## **2 Safety Regulations**

- 2.1 Introduction
- 2.2 Symbols and Warning Signs
- 2.3 Proper Use
- 2.4 Safety Principles
  - 2.4.1 Power Connections
  - 2.4.2 Servicing and Checking Requirement
  - 2.4.3 Noise Emission / Personal Protective Equipment
  - 2.4.4 Other Dangers
- 2.5 Essential Operator Skills

## **3 Putting into Operation**

- 3.1 Controls and Operating Notes
- 3.2 Setting the Clipper Blades with the Adjusting Screw
- 3.3 Lubrication
- 3.4 Switching On / Off
- 3.5 Malfunctions

## **4 Servicing**

- 4.1 Cleaning
- 4.2 Fitting the Clipper Blades
- 4.3 Resharpener the Clipper Blades
- 4.4 Cleaning the Air Filter
- 4.5 Storing the Clipping Machine

## **5 Repairs**

- 5.1 Introduction
- 5.2 Malfunction Lists

## **6 Environmental Protection and Disposal**

- 6.1 Introduction
- 6.2 Material Categories

## **7 Contact Addresses**

**Illustrations: at the end of the instructions**

# 1 Proper Use

## 1.1 Overall View / Controls

### Component Names



Illustr. 1

Pos	Description	Total	Pos	Description	Total
1	Clipper head case USV/HANDY/CORDLESS		30	Socket head cap screw M3 x 45	2x
2	Driving carrier USV/HANDY/CORDLESS		31	Ribbed washer M3	2x
3	Crank spindle sleeve USV/HANDY/CORDLESS		32	Spacer sleeve HANDY	2x
4	Crankshaft USV/HANDY/CORDLESS		33	Airflow guide HANDY	1x
5	Crank drive block		34	Stator HANDY 240V	1x
6	Cogwheel Z31 HANDY		34	Stator HANDY 120V	1x
7	Tension screw USV/HANDY/CORDLESS		35	Motor housing HANDY Heiniger grey	1x
8	Distance screw USV/HANDY/ CORDLESS/ DELTA1/PROGRESS		36	Carbon brushes with spring + protection cap VS84/HANDY	2x
9	Pressure plate		37	Brush cap VS84/HANDY	2x
10	Centering bush		38	Socket head cap screw M3.5 x 8	3x
11	Pressure spring		39	Cable VS84/HANDY with EURO plug	1x
12	Laminated spring		39	Cable VS84/HANDY with AUS plug	1x
13	PH-screw M5 x 16		39	Cable VS84/HANDY with USA plug	1x
14	Comb screw cattle/horse		40	Anti-kink sleeve VS84/HANDY EURO/AUS	1x
15	PH-screw M4 x 10		40	Anti-kink sleeve VS84/HANDY/12V USA	1x
16	Circlip for shaft Ø6		41	Cord hanger HANDY/12V	1x
17	Socket head cap screw partially threaded M3 x 6		42	Switch housing, upper HANDY black	1x
18	Clipper head HANDY with blades		43	Retaining screw M3.5	1x
19	Socket head cap screw M3.5 x 6		44	Main switch VS84/HANDY/12V	1x
20	Gearbox housing HANDY black		45	Capacitor 0.15µF VS84/HANDY 240V	1x
21	Seal VS84/HANDY/12V		45	Capacitor 0.15µF VS84/HANDY 120V	1x
22	Centering flange VS84/HANDY		46	Cable grip VS84/HANDY AUS	1x
23	Spring washer 608		46	Cable grip VS84/HANDY/12V EURO/USA	1x
24	Ball bearing 608-2Z		47	Clamp VS84/HANDY/12V	1x
25	Retaining ring for bores Ø22		48	Socket head cap screw M3 x 25	1x
26	Fan wheel HANDY		49	Dust cover VS84/HANDY/12V	1x
27	Rotor HANDY 240V		50	Switch housing, lower VS84/HANDY/12V black	1x
27	Rotor HANDY 120V		51	Socket head cap screw M3 x 6	4x
28	Spring washer 626		52	Filter cover complete VS84/HANDY/12V black	1x
29	Ball bearing 626-2Z			Converter EURO/GB plug	1x

### 1.2 Intended Use

The clipping machine is exclusively intended for use on cattle and horses.

Other uses, in particular using the machine on people, are expressly prohibited.



#### Note

Danger of blockage! The machine must not be operated unless the blades are fitted.

### 1.3 Technical Data

Model Designation:	HC (Handy Clipper)
Mains Voltage:	} see rating plate
Motor Output:	
RPM:	
Fuse Protection Needed:	
Dimensions (W/H/L):	approx. 79 mm x 72 mm x 290 mm
Weight, excluding cable:	1240 g
Max. Ambient Temperature:	0°C - 40°C
Max. Air Humidity:	10% - 90% (relative)
Noise Emission ( $L_{pAm}$ ):	75 dB(A) (DIN-45635-1/04.84 + BG-PAS 26)
Acceleration ( $a_{vhw}$ ):	4,6 m/sec <sup>2</sup> (EN-28662-1/01.93)

### 1.4 Equipment Items

1 Clipping Machine with Clipper Head, 1 Pair of Clipping Blades, 1 Special Screwdriver, 1 Bottle of Special Lubricating Oil, 1 Cleaning Brush, 1 Set of Operating Instructions, 1 Transport and Storage Case

#### Options:

- Various clipper blades

## 2 Safety Regulations

### 2.1 Introduction

This section describes the mandatory safety regulations which must be observed when using the clipping machine.

**All persons undertaking work on or with the machine have an obligation to read the operating instructions.**

**The operating instructions must be kept safely in the storage case and accessible at all times.**

### 2.2 Symbols and Warning Signs

Various symbols are used in the operating instructions. They refer to potential dangers or point to technical information, the non-observance of which will lead to personal injury, damage to objects or inefficient operation.

#### Danger Symbols



##### Warning

indicates a potentially dangerous situation. If preventive action is not taken, death or very serious injury could result.



##### Caution

indicates a potentially dangerous situation. If preventive action is not taken, the consequences could be slight or minor injuries.



## Information Symbols



### Note

Note, non-compliance with which can lead to operating malfunctions or damage.



### Pictorial Note

This symbol, together with its number, refers to the relevant illustration at the end of the instructions.

## 2.3 Proper Use

The use to which the machine is intended for is described in Section 1.2.



The following applies to safe operation:

The details at Section 1.3, "Technical Data", count as mandatory operating limits and ratings.

Clipping other animals, in particular dangerous animals such as beasts of prey and the like, counts as mis-use. This could lead to circumstances dangerous to life and limb.

The appliance is not intended for use by young children or infirm persons. If used with a cord extension device or portable outlet device, ensure such devices are positioned so as not to be subjected to splashing or ingress of moisture.

## 2.4 Safety Principles

### 2.4.1 Power Connections



Only insert the plug into undamaged sockets. Defective installations can cause an electrical shock or a short circuit. Outside sockets must be equipped with a fault current breaker (FI). Observe the relevant national regulations.

Cleaning and servicing should only be done with the mains plug pulled out.

Never let a machine with its cable plugged in lie around unsupervised. Keep children away from the working area and store the machine out of their reach.

### 2.4.2 Servicing and Checking Requirement

Only operate the clipping machine if it is undamaged and in a proper condition. Any defects to the housing or the electrical cable should be rectified by a repair or service agent.

### 2.4.3 Noise Emission / Personal Protective Equipment

#### Wear Ear Protectors!



Typical sound emissions when working are 80.1 dB(A). We recommend that ear protectors should always be worn when working.



### **Wear Protective Goggles and Gloves!**

For your personal protection we recommend that you wear protective goggles and gloves.



Personal protective equipment is to be provided by the operator.

### **2.4.4 Other Dangers**

Should evidence of dangers or potential dangers, not directly related to the clipping of animals, occur during operation, we would ask you to inform us. This also applies to dangerous technical deficiencies.

### **2.5 Essential Operator Skills**

Operating the machine safely makes only small demands of the operator. However, it is essential that they are observed and carried out.

- The operator must be experienced in handling the animals to be clipped.
- The operator must have read and understood the instructions or have been instructed by an expert in the machine's use and have had the potential dangers explained.

Children are not permitted to operate the equipment.

## **3 Putting into operation**

### **3.1 Controls and Operating Notes**



There are dangers inherent in the improper use of electrical equipment, especially stockbreeding equipment! Therefore, before using the machine, you should observe the following accident-prevention measures:

- The mains voltage must be the same as that shown on the nameplate. The machine may only be connected to an AC supply.
- Avoid all contact with the moving clipper blades.
- Even when the machine is switched off, do not handle the area of the clipper blades as long as the machine is connected to a power source. Always disconnect the power supply first when working on the clipper blades/clipper head.
- Avoid touching any machine which is in contact with any liquids. Never clip wet animals. Any liquid which has got into the machine will lower the electrical insulation. There is then the danger of an electric shock or short circuit. Only clean the machine when dry using a brush or the cleaning brush provided.
- An electric cable lying loose on the ground for any distance can snag and become a source of danger. Before starting to clip, lay the cable out carefully and safely. Avoid any kinks in the power cable and prevent it becoming entangled. Animals must not stand on or walk across the power cable or get caught in it. Never wrap the power cable around the machine and keep it away from hot surfaces and objects. This may result in breaks and damage to the insulation. The cable should be regularly checked for damage.
- Switch the machine to OFF (Position 0: Illustration 2) before pulling out the plug.



Illustr. 2

- Wear suitable work clothes. Do not wear any loose fitting clothing or items of jewellery which could get caught up in moving machine parts. We would recommend in the strongest terms that protective goggles and ear protectors are worn.
- Never insert any object into any of the machine's apertures.
- Noise from the machine can worry animals. Considerable injury can be caused as a result of being kicked by an animal or being crushed by its body weight. Tether the animal securely, approach it from in front and switch the machine on within the animals' range of vision.
- Animals should only be clipped if unauthorised persons have been excluded from the clipping area.
- Only clip in well-ventilated spaces (dust) and never near objects or gases likely to explode.
- Danger of blockage! The machine must not be operated unless the blades are fitted.
- Generally, never plunge the clipper and clipperhead into liquids such as water, soapy water, diesel, petrol, etc. This may cause serious injury to mechanics and motor.

These safety notes must be complied with in all cases. It is recommended that a fault current safety plug always be used when working with electrical equipment.



### 3.2 Setting the Clipper Blades with the Adjusting Screw

Before putting into operation, make adjustments as follows:

#### Before clipping:

With the machine switched off, tighten the adjusting screw until the first resistance is noticeable. Then tighten the adjusting screw a further 1/4 turn.



Illustr. 3

#### During clipping:

The patent clipping system guarantees long-term adjustment. When the blades cease clipping adequately the adjusting screw should be tightened a further 1/4 turn (as in Illustration 3). If this adjustment does not produce the desired result, the clipper blades should be resharpened.

The clipping system works with much less pressure having to be applied than with traditional animal clipping machines. Care should be taken, therefore, to ensure that the blade tension is not set too high. Slightly adjust the blade tension from time to time during clipping.



Hair may collect between the clipper blades if they are insufficiently tensioned at the start of clipping. This will have an adverse effect on further clipping progress or make it quite impossible. If this happens, the clipper blades must be disassembled, cleaned, oiled and re-fitted as described at 4.2.

### 3.3 Lubrication

#### Before and During Clipping



Illustr. 4+8

A thin layer of oil on the upper and lower blades (Illustration 4, Items 1 + 4) is essential for good clipping results and so as to increase the life of the machine and its clipper blades. All other moving parts in the clipper head must also be well-oiled. Place a few drops of oil on the clipper blades and pour some into the lubricating holes provided on the clipper head (Illustration 4, Items 2 + 3).

Only use our special oil or a paraffin oil meeting the ISO VG 15 specification. This oil is non-toxic and produces no irritation on contact with the skin or the mucous membranes. This paraffin oil degrades to some 20% after 21 days (CEC-L-33-T-82).



Poor lubrication is the most frequent cause of unsatisfactory clipping results. Inadequately oiled clipper blades will overheat, leading to reduced blade life.

The clipper blades and clipper head must be adequately lubricated during clipping (at least every 15 minutes) so that they do not run dry.

#### 3.4 Switching On / Off



Illustr. 2

There are two positions on the slide switch (Illustration 2 shows the 0 Position).

Position **I**: Machine switched on

Position **0**: Machine switched off



Always use the slide switch (Illustration 2) when switching the machine on and off. Check the switch position before plugging in the cable.

#### 3.5 Malfunctions

See the list of malfunctions in Section 5, "Repairs", for the rectification of malfunctions.

## 4 Servicing



Before starting any servicing work, disconnect the power supply; pull the plug out.

Even with the machine switched off, do not handle the area round the clipper blades as long as the machine is still connected to a power source. Whenever working on the clipper blades/clipper head, always first disconnect the power supply.

### 4.1 Cleaning

#### Cleaning the Clipper Head and Clipper Blades

After clipping, remove all oil from the machine by rubbing it down with a dry cloth and carefully clean the clipper head and clipper blades with a dry brush. Then oil the parts to prevent rusting. Even the smallest rust spots on the blades can adversely affect clipping or make it completely impossible.



Illustr. 5

### 4.2 Fitting the Clipper Blade

A pair of clipper blades consists of a lower blade (Illustration 5, Item 2) and an upper blade (Illustration 5, Item 1). When fitting the blades care should be taken to ensure that the correct surfaces come to rest against each other. The blades are fitted as follows:



Illustr. 6+7

Loosen the pressure adjusting screw (Illustration 6) and place the machine on a hard surface so that the blade fixing screws lie uppermost.

Loosen the two blade fixing screws (Illustration 7) and remove the two old blades.

Ensure that the new clipper blades are clean. Particular care should be taken to ensure that the ground surfaces are free of dirt; if not, even newly ground clipper blades will not clip satisfactorily.



Illustr.  
8, 9, 10

Place the new upper blade in the guide points of the driving carrier; then place a few drops of oil on the ground surfaces (Illustration 8). Now push the new lower blade between the loosened screws (Illustration 9).

What is now important is that you adjust the blades against each other in such a way that the ground surface of the lower blade projects approx. 1.5 - 2.0 mm beyond the tips of the upper blade (Illustration 10).

Once you have adjusted the clipper blades, set the position of the lower blade and tighten up the blade fixing screws.

### 4.3 Resharpener the Clipper Blades

Only work with sharp clipper blades. Replace blunt blades or those with missing teeth. Proper resharpener can only be done with a special machine and by a trained technician contactable through your service centre.

#### 4.4 Cleaning the Air Filter



Illustr. 11

The air filter element is found on the underside of the motor section of the machine. The air filter element can be removed from the machine for cleaning. Regularly cleaning the element with a dry brush is essential. When cleaning the air filter, take care that no foreign bodies get into the machine.

The machine must never be operated without the air filter element!

#### 4.5 Storing the Clipping Machine



Only store the machine in a dry place and in the case supplied. Do not switch on the machine if you suspect any liquid has got into it. There is then a risk of an electric shock or short circuit. Hand the clipping machine into a service centre.



Illustr. 12

Make it a habit to store the machine between use, store it well-cleaned, oiled and with tension slackened off, in its storage case, in a clean, dry place, out of the reach of children.

### 5 Repairs

This product has been developed and assembled using the best individual components available. It is designed to give longevity and high performance. If spare parts are used during the life of this product, please ensure that they are genuine Heiniger parts. Failure to use genuine Heiniger spares may reduce the performance of this precision engineered product and will void any warranty claim.

#### 5.1 Introduction

Actions to be taken to rectify malfunctions are indicated in the "Rectification" column of the malfunction lists. Those rectification notes printed on a dark background may only be carried out by an authorised service centre.

Details of authorised service centres are to be found at the end in the "Contact Addresses" section.



#### 5.2 Malfunction Lists

Contact an authorised service centre in the event of malfunctions not contained in these instructions.

## Animal Clipper Head

MALFUNCTION	CAUSE	RECTIFICATION
Upper blades move too little	Crank drive block lost (Illustration 1, Item 4)	Replace crank drive block
	Laminated springs completely broken	Replace laminated springs on both sides
	Crank drive block and/or crank spindle are worn out (inadequate lubrication) (Illustration 1, Item 4)	Replace crank drive block Have crank spindle replaced
Upper blade does not move	Faulty cogwheel (Illustration 1, Item 12)	Replace cogwheel
Pressure adjustment screw jams	Thread is fouled or rusty (Illustration 1, Item 8)	Clean and oil thread
	Pressure spring has jammed	Have pressure spring replaced
There is play in the laminated springs in the head anchorage	Fixing screws loose	Tighten fixing screws
Driving carrier has too much play between the laminated springs	Laminated springs and/or fixing screws are worn out	Have laminated springs and/or fixing screws replaced
Driving carrier can only be moved up and down with difficulty	Centring bush lost	Have new centring bush fitted
Cuts badly or not at all	Clipper blades are blunt	Have upper and lower blades resharpened by service centre
	Clipper blades have not been correctly ground	
	Clipper blades are not oiled	Oil clipper blades every 15 minutes (Illustration 4, Items 1+2+4)
	Clipping tension too low	Increase pressure by tightening the pressure regulating screw (Illustration 3)
	Laminated springs are broken	Have laminated springs replaced
	The animals' hair is wet	Only clip when dry
	Hairs jammed between upper and lower blades (Illustration 5, Items 1+2)	Disassemble blades, clean well and oil; then refit and increase pressure
	Too much play in clipper head	Have clipper head inspected
	Spacing between upper and lower clipper blades incorrectly adjusted	Adjust spacing correctly (Illustration 10)

## Motor Section

MALFUNCTION	CAUSE	RECTIFICATION
Motor does not run	No power	Check lead and fuse
	Faulty cable	Have it checked and changed by service centre
	Faulty switch or motor	Have it repaired by service centre
Motor runs very slowly	Carbon brushes worn down	Have carbon brushes replaced by service centre
	Rotor or stator are defective	Have rotor and/or stator replaced
Motor section gets warm	Air filter is blocked; air can no longer circulate (Illustration 1, Item 20)	Remove air filter and clean with brush or replace filter
	Clipping tension too high	Do not tighten pressure regulating screw so much (Illustration 6). If the blades still do not cut, they should be resharpened or replaced
	Faulty bearings (ingress of cleaning fluid)	Have bearings replaced
Motor vibrates	Rotor runs untrue (caused by sharp knock)	Have rotor replaced
	Bearings are worn out	Have bearings replaced



## 6 Environmental Protection and Disposal

### 6.1 Introduction

The owner has a duty to dispose of the clipper blades as well as of the clipping machine properly at the end of its service life. Please observe your relevant national regulations.

### 6.2 Material Categories

Please hand the machine to a service centre or to a specialist electrical dealer in your vicinity for disassembly.

<b>Material</b>	<b>contained in items from Illustration 1a</b>
Rubber	22 / 23
Polyamide	17 / 20
Iron/Steel	1 / 2 / 3 / 4 / 5 / 6 / 7 / 8 / 9 / 10 / 12 / 13 / 14 / 15 / 20
Copper	14 / 15 / 23
Brass	17 / 19
Aluminium	11
Other materials	12 / 13 / 18 / 19

## 7 Contact Addresses

Your purchasing point or the company shown on your guarantee certificate are authorised service centres or refer to the nearest service centre in your area.

# Table des matières

## **1 Utilisation conforme aux dispositions**

- 1.1 Vue d'ensemble / éléments de commande
- 1.2 Finalité
- 1.3 Caractéristiques techniques
- 1.4 Equipement

## **2 Consignes de sécurité**

- 2.1 Introduction
- 2.2 Symboles et indications d'avertissement
- 2.3 Utilisation conforme aux dispositions
- 2.4 Bases de la sécurité
  - 2.4.1 Raccords d'alimentation en énergie
  - 2.4.2 Obligation d'entretien et d'inspection
  - 2.4.3 Emission de bruit/équipement de protection personnel
  - 2.4.4 Dangers résiduels
- 2.5 Exigences posées à l'utilisateur

## **3 Mise en service**

- 3.1 Contrôles et indications relatives à l'utilisation
- 3.2 Réglage de la tondeuse avec la vis de réglage
- 3.3 Lubrification
- 3.4 Mise en marche / à l'arrêt
- 3.5 Dérangements

## **4 Entretien**

- 4.1 Nettoyage
- 4.2 Montage des peignes de la tondeuse
- 4.3 Affûtage des peignes de la tondeuse
- 4.4 Nettoyage du filtre à air
- 4.5 Rangement de la tondeuse électrique

## **5 Réparations**

- 5.1 Introduction
- 5.2 Listes des dérangements

## **6 Protection de l'environnement et élimination**

- 6.1 Introduction
- 6.2 Groupes de matériaux

## **7 Adresses à contacter**

**Illustrations:** à la fin de cette notice

# 1 Utilisation conforme aux dispositions

## 1.1 Vue d'ensemble / éléments de commande

### Dénominations des pièces détachées



Illustr. 1

Pos	Description	Total	Pos	Description	Total
1	Boîtier de tête de tonte bétail USV/HANDY/ CORDLESS	1x	29	Roulement à billes 626-2Z	1x
2	Levier pivotant USV/HANDY/CORDLESS	1x	30	Vis à tête cylindrique M3 x 45	2x
3	Palier pour excentrique USV/HANDY/ CORDLESS	1x	31	Circlip M3	2x
4	Arbre d'excentrique USV/HANDY/CORDLESS	1x	32	Douille d'écartement HANDY	2x
5	Carré excentrique	1x	33	Déflexeur HANDY	1x
6	Renvoi Z31 HANDY	1x	34	Stator HANDY 240V	1x
7	Vis de réglage de pression USV/HANDY/ CORDLESS	1x	34	Stator HANDY 120V	1x
8	Entretoise USV/HANDY/CORDLESS/ DELTA1/PROGRESS	1x	35	Carcasse de moteur HANDY Heiniger gris	1x
9	Lame de pression	1x	36	Charbons avec ressort et cosse à découvrir VS84/HANDY	2x
10	Anneau de centrage	2x	37	Couvercle pour balais VS84/HANDY	2x
11	Ressort de pression	1x	38	Vis à tête cylindrique M3.5 x 8	3x
12	Ressort à lames	2x	39	Câble VS84/HANDY avec fiche EURO	1x
13	Vis PH M5 x 16	2x	39	Câble VS84/HANDY avec fiche AUS	1x
14	Vis de peigne bétail/chevaux	2x	39	Câble VS84/HANDY avec fiche USA	1x
15	Vis PH M4 x 10	2x	40	Douille anticoque VS84/HANDY EURO/AUS	1x
16	Circlip pour arbre Ø6	1x	40	Douille anticoque VS84/HANDY/12V USA	1x
17	Vis à tête cylindrique avec tige M3 x 6	2x	41	Lanière de suspension HANDY/12V	1x
18	Tête de tonte bétail HANDY avec peignes	1x	42	Carcasse d'interrupteur en haut HANDY noir	1x
19	Vis à tête cylindrique M3.5 x 6	4x	43	Vis spéciale M3.5	1x
20	Carter d'engrenage HANDY noir	1x	44	Interrupteur VS84/HANDY/12V	1x
21	Joint VS84/HANDY/12V	1x	45	Condensateur 0.15µF VS84/HANDY 240V	1x
22	Flasque de centrage VS84/HANDY	1x	45	Condensateur 0.15µF VS84/HANDY 120V	1x
23	Rondelle de compensation de jeu 608	1x	46	Serre-fil VS84/HANDY AUS	1x
24	Roulement à billes 608-2Z	1x	46	Serre-fil VS84/HANDY/12V EURO/USA	1x
25	Bague d'arrêt pour alésage Ø22	1x	47	Pince VS84/HANDY/12V	1x
26	Ventilation HANDY	(1x)	48	Vis à tête cylindrique M3 x 25	1x
27	Rotor HANDY 240V	1x	49	Couvercle VS84/HANDY/12V	1x
27	Rotor HANDY 120V	1x	50	Carcasse d'interrupteur en bas VS84/HANDY/12V noir	1x
28	Rondelle de compensation de jeu 626	1x	51	Vis à tête cylindrique M3 x 6	4x
			52	Filtre à air complet VS84/HANDY/12V noir	1x
				Convertisseur fiche EURO/GB	1x

## 1.2 Finalité

La tondeuse électrique est exclusivement destinée à la tonte du bétail et des chevaux.

Toute autre finalité, en particulier l'utilisation de la machine sur l'homme, est strictement interdite.



### Conseil

Attention au danger de calage! La machine ne doit pas être mise en marche sans montage préalable des couteaux.

### 1.3 Caractéristiques techniques

Désignation du type:	HC (Handy Clipper)
Tension d'alimentation:	} voir plaque signalétique sur la machine
Puissance du moteur:	
Nombre de tours:	
Protection par fusibles nécessaire:	
Dimensions (l/H/L):	env. 79 mm x 72 mm x 290 mm
Poids sans câble:	1240 g
Température ambiante maxi.:	0°C à 40°C
Humidité de l'air maxi.:	10% à 90% (relative)
Emission de bruit ( $L_{pAm}$ ):	75 dB(A) (DIN-45635-1/04.84 + BG-PAS 26)
Accélération ( $a_{vhw}$ ):	4.6 m/sec <sup>2</sup> (EN-28662-1/01.93)

### 1.4 Equipement

1 tondeuse électrique avec tête, 1 paire de peignes, 1 tourne-vis spécial, 1 fiole de lubrifiant spécial, 1 brosse de nettoyage, 1 mode d'emploi, 1 coffret de transport et de rangement

#### Options:

- Divers peignes

## 2 Consignes de sécurité

### 2.1 Introduction

Ce chapitre contient les consignes de sécurité devant impérativement être respectées lors de l'utilisation de la tondeuse.

**La lecture du mode d'emploi est obligatoire pour toutes les personnes exécutant des travaux sur et avec la machine.**

**Le mode d'emploi doit être conservé soigneusement dans son coffret d'emballage de manière à être accessible à tout moment.**

### 2.2 Symboles et indications d'avertissement

Divers symboles figurent dans le mode d'emploi. Ils signalent des dangers possibles ou des informations techniques dont le non-respect entraîne des dommages corporels et matériels ou un service non rentable.

#### Symboles de dangers

##### Avertissement



Illustre une situation éventuellement dangereuse. Si celle-ci n'est pas évitée, il y a danger de mort ou des blessures graves.



##### Attention

Illustre une situation éventuellement dangereuse. Si celle-ci n'est pas évitée, des blessures légères ou minimes peuvent survenir.

## Symbole d'information



### Indication

Indication dont le non-respect peut causer des dérangements de service ou des dommages.



### Indication d'illustration

Ce symbole avec numéro d'illustration renvoie à l'illustration correspondante à la fin du mode d'emploi.

## 2.3 Utilisation conforme aux dispositions

La finalité de la tondeuse est décrite au chapitre 1.2.

Les règles suivantes sont à la base d'une utilisation en toute sécurité:

Les indications du chapitre 1.3 "Caractéristiques techniques" s'appliquent en tant que limites d'utilisation obligatoires et données caractéristiques.

La tonte d'autres espèces animales, en particulier les animaux dangereux tels que prédateurs et similaires, équivaut à un mauvais usage. Des situations de danger de mort peuvent en résulter.

## 2.4 Bases de la sécurité

### 2.4.1 Raccords d'alimentation en énergie



N'insérez la fiche que dans des prises intactes. Les installations électriques défectueuses peuvent provoquer un choc électrique ou un court-circuit. Les prises situées à l'extérieur devraient être équipées d'un interrupteur différentiel (FI). Respectez les consignes correspondant à votre pays.

Exécutez les travaux d'entretien et de nettoyage uniquement lorsque la fiche est retirée.

Ne laissez jamais la machine sans surveillance lorsque le câble est branché. Gardez les enfants à distance de la zone de travail et conservez l'appareil hors de leur portée.

### 2.4.2 Obligation d'entretien et d'inspection

N'utilisez la tondeuse que dans un état irréprochable et conforme aux règles de l'art.

Si un endommagement est constaté sur le boîtier ou au niveau du câble électrique, celui-ci devra être éliminé par un service de réparation et de maintenance.

### 2.4.3 Emission de bruit/équipement de protection personnel



#### Portez un casque antibruit!

L'émission de bruit caractéristique durant le travail est de 80.1 dB(A). Nous vous recommandons de porter toujours un casque antibruit pendant le travail.



## **Portez des lunettes de protection et des gants!**

Dans le souci de votre propre sécurité, nous vous conseillons de porter des lunettes de protection et des gants.



L'équipement de protection personnel doit être mis à disposition par l'utilisateur.

### **2.4.4 Dangers résiduels**

Si, lors du service, vous deviez constater des dangers et risques qui ne sont pas étroitement liés à la tonte des animaux, nous vous prions de bien vouloir nous les communiquer. Ceci s'applique également aux défauts techniques étant à la source de dangers.

## **2.5 Exigences posées à l'utilisateur**

L'utilisation en toute sécurité de la machine pose uniquement des exigences minimales à l'utilisateur.

Celles-ci doivent toutefois être impérativement observées et satisfaites.

- L'utilisateur doit avoir de l'expérience dans le comportement des animaux à tondre.
- L'utilisateur doit avoir lu et compris le mode d'emploi ou avoir été initié à l'utilisation et informé des risques par une personne qualifiée.

L'utilisation de l'appareil est interdite aux enfants.

## **3 Mise en service**

### **3.1 Contrôles et indications relatives au maniement**



L'utilisation non conforme aux règles de l'art d'appareils électriques, en particulier les appareils d'élevage d'animaux, est liée à des dangers! Respectez de ce fait les mesures de prévention suivantes, et ce avant la mise en service de la machine:

- Le voltage de la plaque signalétique doit coïncider avec celui du secteur. La machine doit uniquement être raccordée à une tension alternative.
- Évitez tout contact avec les peignes en mouvement.
- Même lorsque la machine est à l'arrêt, évitez de toucher la zone des lames tant que la machine est encore raccordée à la source de courant. Veillez toujours à couper l'alimentation en courant avant de travailler au niveau des lames/de la tête de la tondeuse.
- Évitez de toucher une machine en contact avec des liquides. Ne tondez jamais des animaux mouillés. Toute infiltration de liquide dans la machine réduit l'isolation électrique. Dans tel cas, il y a risque de choc électrique ou de court-circuit. Nettoyez la machine uniquement à sec à l'aide d'une brosse et du pinceau de nettoyage.
- Un câble électrique lâche jonchant le sol sur une longue distance peut présenter un danger de trébuchement. Avant d'entamer la tonte, posez le câble avec soin et de manière sûre. Évitez toute flexion ou tout emmêlement du câble électrique. Les animaux ne doivent pas se tenir sur le câble, passer par dessus ou s'y empêtrer.

N'enroulez jamais le câble électrique autour de la machine et tenez-le éloigné des supports et objets chauds. Des ruptures et endommagements de l'isolation peuvent en résulter. Contrôlez régulièrement si le câble présente des endroits endommagés.



Illustr. 2

- Commutez l'interrupteur de la machine sur OFF (position 0; illustration 2) avant de retirer la fiche.
- Portez des vêtements de travail appropriés. Evitez les vêtements amples ou bijoux. Ces derniers peuvent se prendre dans les parties mobiles de la machine.  
Les lunettes de protection et le casque antibruit sont vivement recommandés.
- N'insérez jamais un objet dans l'une des ouvertures de la machine.
- Le bruit de la machine peut affoler les animaux. Un coup de sabot ou le poids de l'animal peut entraîner des blessures graves. Bridez correctement l'animal, approchez-vous en par l'avant et mettez déjà la machine en marche dans son champ de vision.
- La tonte des animaux devrait uniquement s'effectuer lorsque les personnes non autorisées n'ont pas accès au lieu de la tonte.
- Ne procédez à la tonte que dans des locaux bien ventilés (poussière), et jamais à proximité d'objets ou de gaz explosifs.
- Attention au danger de calage! La machine ne doit pas être mise en marche sans montage préalable des couteaux.
- Ne plongez jamais la tondeuse et la tête de coupe dans les liquides comme de l'eau, de l'eau savonneuse, du diesel, du pétrole, etc. Cela peut aboutir à des dommages à la mécanique et au moteur.



Ces indications de sécurité doivent en tout cas être respectées. Il est recommandé de toujours utiliser une fiche de protection à courant différentiel lors du travail avec des appareils électriques.

## 3.2 Réglage de la tondeuse avec la vis de réglage

Lors de la mise en service, procédez au réglage comme suit:



Illustr. 3

### **Avant la tonte:**

Lorsque la machine est à l'arrêt, serrez la vis de réglage jusqu'à ce que vous sentiez la première résistance. Serrez-la ensuite encore d'1/4 de tour supplémentaire.

### **Durant la tonte:**

Le système de tonte breveté assure un réglage à long terme. Lorsque les peignes ne coupent plus suffisamment, il faut resserrer la vis de réglage d'1/4 de tour supplémentaire (conformément à l'illustration 3). Si ce rajustage reste sans succès, il faudra affûter les peignes de la tondeuse.



Le système de tonte fonctionne avec une pression d'application beaucoup plus faible que les tondeuses pour bovins traditionnelles. Il faut ainsi veiller à ne pas régler le jeu de peignes à une pression trop élevée. Réajustez la pression très légèrement de temps en temps pendant la tonte.

Des poils peuvent se rassembler entre les lames si la tonte est entamée avec une pression de tonte trop faible. Le déroulement ultérieur de la tonte en est influencé négativement voire même rendu impossible. Si tel est le cas, il faut démonter les peignes, les nettoyer, les lubrifier et les remonter comme décrit au point 4.2.

### 3.3 Lubrification

#### Avant et durant la tonte



Illustr. 4+8

Une fine couche d'huile sur les peignes supérieur et inférieur (illustration 4, pos. 1+4) est indispensable pour obtenir un bon résultat de tonte et afin d'augmenter la durée de vie de la machine. Toutes les autres pièces mobiles de la tête de la tondeuse doivent également être bien lubrifiées. Appliquez quelques gouttes d'huile sur les peignes et dans les trous de lubrification prévus à cet effet sur la tête de la tondeuse (illustration 4, pos. 2+3).

Utilisez uniquement notre lubrifiant spécial ou une huile de paraffine de la spécification ISO VG 15. Cette huile n'a pas de classe de toxicité et ne provoque aucune irritation de l'épiderme ou des muqueuses. Environ 20% de cette huile de paraffine s'est décomposée au bout de 21 jours (CEC-L-33-T-82).



Un manque de lubrification est l'origine la plus fréquente de défauts impliquant des résultats de tonte insatisfaisants. Une lubrification insuffisante des peignes entraîne un échauffement et une durée de vie réduite des peignes.

Les peignes et la tête de la tondeuse doivent être suffisamment lubrifiées durant la tonte (au moins toutes les 15 minutes) de manière à ce qu'elles ne fonctionnent pas à sec.

### 3.4 Mise en marche/à l'arrêt



Illustr. 2

L'interrupteur à coulisse a deux positions (l'illustration 2 présente la position 0).

Position **I**: machine en marche

Position **0**: machine à l'arrêt



Utilisez toujours l'interrupteur à coulisse (illustration 2) pour mettre la machine en marche et à l'arrêt.

Contrôlez la position de l'interrupteur avant d'insérer le câble.

### 3.5 Dérangements

Pour l'élimination des dérangements, voir la liste des dérangements au chapitre 5 "Réparations".



## 4 Entretien



Avant d'entamer les travaux d'entretien, coupez l'alimentation en énergie; retirez la fiche à ces fins.

Même lorsque la machine est à l'arrêt, évitez tout contact avec la zone des peignes tant que la machine est encore raccordée à une source de courant. Veillez toujours à couper l'alimentation en courant avant de travailler sur les peignes/la tête de la tondeuse.

### 4.1 Nettoyage

#### Nettoyage de la tête et des peignes de la tondeuse

Une fois la tonte achevée, éliminez l'huile en essuyant la machine avec un chiffon sec et nettoyez soigneusement la tête et les peignes avec une brosse ou un pinceau sec. Lubrifiez ensuite les pièces afin d'éviter toute formation de rouille. Les plus infimes traces de rouille sur les peignes entravent déjà la tonte ou la rendent totalement impossible.

### 4.2 Montage des peignes de la tondeuse



Illustr. 5

Une paire de peignes est constituée d'une peigne inférieur (illustration 5, pos. 2) et d'une peigne supérieur (illustration 5, pos. 1). Lors du montage des peignes, il faut veiller à superposer les bonnes surfaces. Les peignes sont montés de la manière suivante.

Desserrez la vis de réglage de pression (illustration 6) et placez la machine sur un support compact de sorte que les vis de fixation des peignes pointent vers le haut.



Illustr. 6+7

Desserrez les vis de fixation des peignes (illustration 6) et retirez les deux vieux peignes.

Assurez-vous que les nouveaux peignes soient propres. Il faut en particulier veiller à ce que les surfaces affûtées soient exemptes de saletés, faute de quoi même des peignes récemment affûtés n'aboutiront pas à une tonte satisfaisante.

Placez le nouveau peigne supérieur dans les pointes de guidage du levier pivotant, et appliquez ensuite quelques gouttes d'huile sur les surfaces affûtées (illustration 8). Insérez maintenant le nouveau peigne inférieur entre les vis desserrées (illustration 9).



Illustr. 8, 9, 10

L'important consistera maintenant à superposer les peignes de sorte que la surface affûtée de la lame inférieure dépasse d'env. 1,5 à 2,0 mm les pointes du peigne supérieur (illustration 10).

Dès que vous aurez réglé les peignes de la tondeuse, fixez la position du peigne inférieur et serrez à fond les vis de fixation des peignes.

### 4.3 Affûtage des peignes de la tondeuse

Ne travaillez qu'avec des peignes affûtés, remplacez les peignes émoussés ou défectueux avec des dents manquantes. Un affûtage correct des peignes de la tondeuse est uniquement possible avec des machines spéciales et par du personnel qualifié. Contactez dans ce cas votre service de maintenance.

## 4.4 Nettoyage du filtre à air



Illustr. 11

L'élément de filtrage d'air se trouve au-dessous de la partie moteur de la machine. L'élément de filtrage d'air peut être démonté de la machine à des fins de nettoyage. Le nettoyage à intervalles réguliers de l'élément à l'aide d'une brosse ou d'un pinceau sec est indispensable. Veillez à ce qu'aucun corps étranger ne puisse pénétrer dans la machine lors du nettoyage du filtre à air.

La machine ne doit jamais être mise en service sans élément de filtrage d'air!

## 4.5 Rangement de la tondeuse électrique



Stockez la tondeuse uniquement dans des locaux secs, et rangée dans le coffret fourni. Ne mettez plus la machine en marche si vous soupçonnez l'infiltration d'un liquide. Dans tel cas, il y a risque de choc électrique ou de court-circuit. Confiez la tondeuse électrique à un service de maintenance.



Illustr. 12

D'une utilisation à l'autre, prenez l'habitude de ranger la tondeuse dans son coffret, toujours bien nettoyée, lubrifiée et avec le système de tonte desserré, en la stockant également dans un endroit propre et sec, hors de portée des enfants.

## 5 Réparations

Ce produit a été développé et assemblé utilisant les meilleurs composants disponibles. Ce produit a été conçu pour donner de la longévité et de la haute performance. Si des pièces de rechange sont nécessaires assurez-vous qu'elles sont des pièces originales de Heiniger. L'utilisation des pièces de rechange inconnues peuvent réduire la puissance de ce produit et toute garantie expire.

### 5.1 Introduction

Les mesures visant à supprimer de tels dérangements figurent dans la colonne "Elimination" des listes de dérangements. Les indications d'élimination sur fond gris doivent uniquement être exécutées par un service de maintenance autorisé.

Vous trouverez les informations relatives aux services de maintenance autorisés plus loin, au chapitre "Adresses à contacter".



### 5.2 Listes de dérangements

Il faut contacter un service de maintenance autorisé en cas de dérangements ne figurant pas dans cette notice.

## Tête de tondeuse pour bovins

Dérangement	Origine	Elimination
Le mouvement du peigne supérieur n'est pas assez rapide	Le carré à excentrique a été perdu (illustration 1, pos. 4)	Remplacez le carré à excentrique
	Les ressorts à lame sont entièrement rompus	Faites remplacer les ressorts à lame des deux côtés
	Le carré à excentrique et/ou l'excentrique sont usés (lubrification insuffisante) (illustration 1, pos. 4)	Remplacez le carré à excentrique Faites remplacer l'excentrique
Le peigne supérieur ne bouge pas	La roue dentée est défectueuse (illustration 1, pos. 12)	Remplacez la roue dentée
La vis de réglage de pression est bloquée	Le filet est encrassé ou rouillé (illustration 1, pos. 8)	Nettoyez et lubrifiez le filet
	Le ressort de pression s'est bloqué	Faites remplacer le ressort de pression
Les ressorts à lame ont du jeu dans la fixation de la tête	Les vis de fixation sont desserrées	Resserrez les vis de fixation
Le levier pivotant a du jeu par rapport au ressort pivotant	Les ressorts à lame et/ou vis à tête cylindrique sont usés	Faites remplacer les ressorts à lame et/ou vis à tête cylindrique
Le levier pivotant ne peut être déplacé que difficilement dans les deux sens	La douille de centrage a disparu	Faites monter une nouvelle douille de centrage
Une mauvaise coupe ou pas de tonte du tout	Les peignes émoussés	Faites affiler les peignes supérieur et inférieur par un service de maintenance
	Les peignes ne sont pas affûtés comme il se doit	
	Les peignes ne sont pas lubrifiés	Lubrifiez les peignes toutes les 15 minutes (illustration 4, pos. 1+2+4)
	La pression de tonte est trop faible	Augmentez la pression en serrant la vis de réglage de pression (illustration 3)
	Les ressorts à lame sont rompus	Faites remplacer les ressorts à lame
	Le pelage de l'animal est mouillé	Tondez uniquement un pelage sec
	Des poils sont pris entre les peignes supérieur et inférieur (illustration 5, pos. 1+2)	Démontez les peignes, nettoyez et lubrifiez-les bien, montez-les ensuite et augmentez la pression
	La tête a trop de jeu	Faites réviser la tête
	La distance du peigne supérieur au peigne inférieur n'est pas réglée correctement	Réglez correctement la distance (illustration 10)

## Partie moteur

Dérangement	Origine	Elimination
Le moteur ne tourne pas	Pas de courant	Contrôlez le câble et le fusible
	Le câble est défectueux	A faire contrôler et remplacer par le service de maintenance
	L'interrupteur ou le moteur est défectueux	A faire réparer par le service de maintenance
Le moteur tourne très lentement	Les balais (charbons) sont usés	Faites remplacer les balais par le service de maintenance
	L'induit ou le stator est défectueux	Faites remplacer l'induit et/ou le stator
La partie moteur s'échauffe	Le filtre à air est obstrué, l'air ne peut plus circuler (illustration 1, pos. 20)	Nettoyez le filtre à air dans l'état démonté avec un pinceau ou une brosse ou remplacez le filtre
	La pression de tonte est trop élevée	Serrez moins fortement la vis de réglage de pression (illustration 6). Si les lames ne devaient plus couper par la suite, il faudra les affiler ou les remplacer
	Les paliers sont défectueux (infiltration de liquide de nettoyage)	Faites remplacer le palier
Le moteur vibre	L'induit tourne faux-rond (provoqué par un choc important)	Faites remplacer l'induit
	Les paliers sont usés	Faites remplacer le palier

## 6 Protection de l'environnement et élimination

### 6.1 Introduction

Lorsque les peignes et la tondeuse ne sont plus en état de fonctionnement, leur élimination conforme aux règles de l'art revient à l'exploitant. Veuillez respecter les consignes correspondant à votre pays.

### 6.2 Groupes de matériaux

Pour le démontage de la machine, veuillez la confier à un service de maintenance ou à l'atelier de réparation d'appareils électriques le plus proche.

<b>Matériau</b>	<b>figurent en pos. dans l'illustration 1a</b>
Caoutchouc	22 / 23
Polyamide	17 / 20
Fer/acier	1 / 2 / 3 / 4 / 5 / 6 / 7 / 8 / 9 / 10 / 12 / 13 / 14 / 15 / 20
Cuivre	14 / 15 / 23
Laiton	17 / 19
Aluminium	11
autres	12 / 13 / 18 / 19

## 7 Adresse à contacter

Votre point de vente ou la société énoncée sur le bon de garantie sont des services de maintenance autorisés, ou vous communiqueront le service de maintenance le plus proche dans votre région.

# Indice

## **1 Uso conforme allo scopo previsto**

- 1.1 Vista d'insieme / Elementi di controllo
- 1.2 Ambito di applicazione
- 1.3 Caratteristiche tecniche
- 1.4 Dotazione

## **2 Norme sulla prevenzione degli infortuni**

- 2.1 Premessa
- 2.2 Simboli e segnali di avviso
- 2.3 Uso conforme allo scopo previsto
- 2.4 Principi generali di prevenzione degli infortuni
  - 2.4.1 Allacciamenti alla rete elettrica
  - 2.4.2 Obbligo di manutenzione ed ispezione
  - 2.4.3 Rumorosità / Attrezzatura personale di protezione
  - 2.4.4 Ulteriori pericoli
- 2.5 Requisiti dell'utilizzatore

## **3. Messa in funzione**

- 3.1 Controlli e avvertenze per l'uso
- 3.2 Vite di regolazione della tosatura
- 3.3 Lubrificazione
- 3.4 Inserzione e disinserimento dell'apparecchio
- 3.5 Anomalie

## **4 Manutenzione**

- 4.1 Pulizia
- 4.2 Montaggio delle lamine dentate
- 4.3 Riaffilatura delle lamine dentate
- 4.4 Pulizia del filtro dell'aria
- 4.5 Immagazzinaggio della tosatrice

## **5 Riparazioni**

- 5.1 Introduzione
- 5.2 Tabelle delle anomalie

## **6 Tutela dell'ambiente e smaltimento**

- 6.1 Premessa
- 6.2 Gruppi di materiali

## **7 Indirizzi utili**

**Illustrazioni** in appendice

# 1 Uso conforme allo scopo previsto

## 1.1 Vista d'insieme / Elementi di controllo

### Denominazione dei singoli componenti



Illustr. 1

POS	Denominazione	TOTAL	POS	Denominazione	TOTAL
1	Alloggiamento Testina tosatrice USV/HANDY/CORDLESS	1x	30	Vite cilindrica M3 x 45	2x
2	Leva orientabile USV/HANDY/CORDLESS	1x	31	Piastra scanalata M3	2x
3	Staffa dell'eccentrico USV/HANDY/CORDLESS	1x	32	Bussola distanziatrice HANDY	2x
4	Albero a eccentrico USV/HANDY/CORDLESS	1x	33	Pezzo conduttore d'aria HANDY	1x
5	Quadro dell'eccentrico	1x	34	Statore HANDY 240V	1x
6	Ruota dentata Z31 HANDY	1x	34	Statore HANDY 120V	1x
7	Vite di regolazione della pressione USV/HANDY/CORDLESS	1x	35	Basamento motore HANDY Heiniger grigio	1x
8	Vite distanziatrice USV/HANDY/CORDLESS/ DELTA1/PROGRESS	1x	36	Spazzole in carbone con molla + bussola di coperchio VS84/HANDY	2x
9	Staffa di pressione	1x	37	Cappuccio di carbone VS84/HANDY	2x
10	Flangia di centraggio	2x	38	Vite cilindrica M3.5 x 8	3x
11	Molla di pressione	1x	39	Cavo VS84/HANDY con spina EURO	1x
12	Molla a lamina	2x	39	Cavo VS84/HANDY con spina AUS	1x
13	Vite a stella M5 x 16	2x	39	Cavo VS84/HANDY con spina USA	1x
14	Vite della lame bestiame e equini	2x	40	Guaina anti piega VS84/HANDY EURO/AUS	1x
15	Vite a stella M4 x 10	2x	40	Guaina anti piega VS84/HANDY/12V USA	1x
16	Anello di sicurezza per albero Ø6	1x	41	Tirante di sospensione HANDY/12V	1x
17	Vite cilindrica parzialmente filettata M3 x 6	2x	42	Alloggiamento di interruttore sopra HANDY nero	1x
18	Testina tosatrice HANDY con lame	1x	43	Vite con piastrina integrata M3.5	1x
19	Vite cilindrica M3.5 x 6	4x	44	Interruttore VS84/HANDY/12V	1x
20	Alloggiamento di ingranaggio HANDY nero	1x	45	Condensatore 0.15µF VS84/HANDY 240V	1x
21	Guarnizione VS84/HANDY/12V	1x	45	Condensatore 0.15µF VS84/HANDY 120V	1x
22	Flangia di centratura VS84/HANDY	1x	46	Morsetto del cavo VS84/HANDY AUS	1x
23	Distanziatore molla 608	1x	46	Morsetto del cavo VS84/HANDY/12V EURO/USA	1x
24	Cuscinetto a sfere 608-2Z	1x	47	Pezzo di fissaggio VS84/HANDY/12V	1x
25	Anello d'arresto per alesaggio Ø22	1x	48	Vite cilindrica M3 x 25	1x
26	Battitoia di ventilazione HANDY	(1x)	49	Coperchio VS84/HANDY/12V	1x
27	Rotore HANDY 240V	1x	50	Alloggiamento di interruttore abbasso VS84/HANDY/12V nero	1x
27	Rotore HANDY 120V	1x	51	Vite cilindrica M3 x 6	4x
28	Distanziatore molla 626	1x	52	Coperchio di filtro completo VS84/ HANDY/12V nero	1x
29	Cuscinetto a sfere 626-2Z	1x		Convertitore spina EURO/GB	1x

## 1.2 Ambito di applicazione

La tosatrice è adatta esclusivamente per la tosatura di bovini.

Non è consentito l'uso in altri campi di applicazione e soprattutto l'impiego dell'apparecchio sulle persone.



### Avvertenza

Attenzione pericolo di bloccaggio! La macchina non deve mai essere utilizzata senza lame montate.

## 1.3 Caratteristiche tecniche

Typo:	HC (Handy Clipper)
Tensione d'allacciamento:	} Vedi targhetta sull'apparecchio
Potenza del motore:	
Numero di giri:	
Protezione necessaria:	
Dimensioni (Largh./Alt./Lungh.):	ca. 79 mm x 72 mm x 290 mm
Peso senza cavo:	1240 g
Temperatura ambiente max.:	0°C - 40°C
Umidità dell'aria max.:	10% - 90% (relativa)
Rumorosità ( $L_{pAm}$ ):	75 dB(A) (DIN-45635-1/04.84 + BG-PAS 26)
Accelerazione ( $a_{vhw}$ ):	4.6 m/sec <sup>2</sup> (EN-28662-1/01.93)

## 1.4 Dotazione

1 Tosatrice con testina, 1 Coppia di lamine dentate, 1 Cacciavite speciale, 1 Bottiglia di olio lubrificante speciale, 1 Pennello per la pulizia, 1 Manuale delle istruzioni, 1 Valigetta per il trasporto e l'immagazzinaggio.

### Accessori opzionali:

- Diverse lamine dentate

## 2 Norme sulla prevenzione degli infortuni

### 2.1 Premessa

In questo capitolo vengono descritte le norme sulla sicurezza da rispettare durante l'impiego della tosatrice.

**Lo studio lettura delle istruzioni per l'uso è obbligatorio per tutte le persone che utilizzano l'apparecchio.**

**Le istruzioni per l'uso devono essere conservate nella valigetta e sempre a portata di mano dell'utilizzatore.**

### 2.2 Simboli e segnali di avviso

Nel presente manuale vengono utilizzati diversi pittogrammi per segnalare eventuali pericoli o istruzioni tecniche che, in caso di mancata osservanza, potrebbero causare danni alle persone ed ai beni patrimoniali oltre a pregiudicare l'efficienza dell'apparecchio.

### Simboli di pericolo



#### Avvertenza

Esorta ad evitare una probabile situazione di pericolo che potrebbe causare la morte o gravi lesioni delle persone.



#### Attenzione

Esorta ad evitare una probabile situazione di pericolo che potrebbe essere causa di lievi o minori lesioni alle persone.



## Informazioni



### Nota

Avviso, la cui mancata osservanza potrebbe causare danni o interruzioni.



### Illustrazione

Questo simbolo con numero di illustrazione rimanda alla rispettiva figura in appendice alle presenti istruzioni per l'uso.

## 2.3 Uso conforme allo scopo previsto

Lo scopo d'impiego dell'apparecchio è descritto al capitolo 1.2.

Avvisi relativi alla prevenzione d'infortuni:

Quali limiti operazionali e dati caratteristici dell'apparecchio, sono validi i dati elencati al capitolo 1.3 "Caratteristiche tecniche".

La tosatura di altre specie di animali, e soprattutto di quelli feroci, come ad esempio i grandi predatori, costituisce un uso indebito dell'apparecchio. La trasgressione di questa norma può causare gravi lesioni o addirittura mettere in pericolo la vita dell'utilizzatore.

## 2.4 Principi generali di prevenzione degli infortuni

### 2.4.1 Allacciamenti alla rete elettrica



Inserisca la spina soltanto in prese intatte. Un'incorretta installazione dell'impianto elettrico può causare scariche elettriche o corto circuiti. Le prese di corrente esterne dovrebbero essere dotate di protezione contro le correnti di guasto (FI). La preghiamo di osservare le norme vigenti nel Suo paese.

Scollegli la spina dalla presa elettrica prima di iniziare lavori di manutenzione o di pulizia.

Non lasci mai incustodito l'apparecchio, quando il cavo è collegato alla rete elettrica. Mantenga lontano i bambini dalla zona di tosatura e conservi l'apparecchio lontano dalla loro portata.

### 2.4.2 Obbligo di manutenzione ed ispezione

Utilizzi la tosatrice soltanto se si trova in condizioni tecniche ineccepibili. Eventuali difetti visibili sul carter o danneggiamenti del cavo elettrico dovranno essere eliminati presso un punto di assistenza e riparazione.

### 2.4.3 Rumorosità / Attrezzatura personale di protezione



#### Utilizzare un'ideale cuffia insonorizzata!

La potenza sonora di 80.1 dB(A) durante la tosatura è conforme alla norma. Si consiglia di utilizzare sempre una cuffia insonorizzata durante la tosatura.



## Utilizzare occhiali e guanti di protezione

Le consigliamo di salvaguardare la Sua incolumità utilizzando occhiali e guanti di protezione.



L'utilizzatore è responsabile per la sua personale attrezzatura di protezione.

### 2.4.4 Ulteriori pericoli

La preghiamo di segnalarci eventuali pericoli o rischi che non subentrano direttamente durante la tosa. Lo stesso vale anche per i difetti tecnici che potrebbero rappresentare una fonte di pericolo.

## 2.5 Requisiti dell'utilizzatore

Per un uso sicuro dell'apparecchio sono da osservare soltanto alcune premesse, che tuttavia dovranno essere rispettate nel modo più assoluto.

- L'utilizzatore deve essere già esperto nella conduzione degli animali.
- L'utilizzatore, deve aver studiato il presente manuale, appure deve essere istruito da parte di un esperto sulle modalità e sui rischi connessi all'uso dell'apparecchio.

Non è consentito l'uso dell'apparecchio da parte di bambini.

## 3. Messa in funzione

### 3.1 Controlli e avvertenze per l'uso



L'uso incorretto di apparecchi elettrici, soprattutto nel settore zootecnico è connesso a determinati rischi! Prima di mettere in funzione la tosatrice si dovrebbero adottare le seguenti misure antinfortunistiche:

- Il voltaggio indicato sulla targhetta deve corrispondere a quello della rete di alimentazione. La tosatrice può essere alimentata soltanto con corrente alternata.
- Eviti qualsiasi contatto con le lamine dentate.
- Fino a che la tosatrice è collegata alla rete di alimentazione, anche se l'interruttore è posizionato su spento, si dovrebbe evitare qualsiasi contatto con la zona delle lamine dentate. Prima di eseguire lavori riguardanti le lamine dentate o la testina tosatrice, si deve sempre scollegare la tosatrice dalla rete di alimentazione elettrica.
- Evitare di toccare una tosatrice che si trova a contatto con sostanze liquide. Non tosare mai animali bagnati. Il liquido penetrato nella tosatrice riduce l'efficacia dell'isolamento elettrico, per cui sussiste il rischio di una scarica elettrica o di un corto circuito. L'apparecchio dovrebbe essere sottoposto esclusivamente ad una pulizia 'a secco', utilizzando una spazzola ed il pennello fornito in dotazione.
- In un cavo elettrico lungo è semplicemente appoggiato sul pavimento, sussiste il rischio di rimanervi impigliati. Prima di iniziare la tosatura si dovrebbe posare in modo accurato il cavo sul pavimento, evitando schiacciamenti e asole. Gli animali non dovrebbero mai sostare sul cavo elettrico. Non avvolga mai il cavo elettrico attorno all'apparecchio. Il cavo non dovrebbe mai trovarsi in prossimità di superfici o oggetti caldi che potrebbero causarne la rottura o danneggiare le guaine isolanti. Le consigliamo di controllare periodicamente l'integrità del cavo.



Illustr. 2

- Posizioni su spento (posizione 0, illustrazione 2) l'interruttore dell'apparecchio prima di scollegare la spina dalla presa.
- Indossi un idoneo vestiario da lavoro. Non vesta indumenti troppo larghi e tolga i gioielli che potrebbero impigliarsi nelle parti mobili dell'apparecchio. Le consigliamo l'uso di occhiali di protezione e di cuffie insonorizzate.
- Non inserisca mai un oggetto in un'apertura dell'apparecchio.
- Il rumore della tosatrice può innervosire gli animali. Un calcio dell'animale o anche il suo peso possono causare gravi lesioni. Provveda ad immobilizzare sufficientemente l'animale. Si consiglia di avvicinarsi all'animale sempre dal lato frontale, mettendo in funzione l'apparecchio soltanto quando ci si trova nel suo campo visivo.
- La tosatura dovrebbe aver luogo soltanto dopo che la zona di lavoro sia stata resa inaccessibile alle persone non autorizzate.
- La tosatura dovrebbe aver luogo soltanto in ambienti ben ventilati (polvere) e mai in prossimità di fluidi o materiali esplosivi.
- Attenzione pericolo di bloccaggio! La macchina non deve mai essere utilizzata senza lame montate.
- Non immergere mai la tosatrice e la testa di taglio nei liquidi come acqua, acqua saponata, gasolio, petrolio, ecc. Questo può danneggiare la meccanica ed il motore.



È assolutamente indispensabile rispettare le suddette istruzioni sulla sicurezza. Per i lavori con apparecchi elettrici si dovrebbero utilizzare sempre connettori protetti contro le correnti di guasto.

### 3.2 Vite di regolazione della tosatura

La seguente regolazione deve essere eseguita prima della messa in funzione:



Illustr. 3

#### Prima della tosa:

Prima di mettere in funzione l'apparecchio, si serra la vite di regolazione fino a che non si riscontra una lieve resistenza. Dopodiché si deve avvitare la vite per un ulteriore 1/4 di giro.

#### Durante la tosa:

Grazie al sistema di taglio brevettato, la regolazione non deve essere ripetuta molto frequentemente. Se l'efficienza delle lamine dentate non è più sufficiente, si deve semplicemente stringere la vite per un ulteriore 1/4 di giro (vedasi ill. 3). Se mediante questa regolazione non si ottiene il risultato desiderato, si dovranno riaffilare le lamine dentate.



Il sistema di tosatura lavora con una pressione di appoggio di molto inferiore a quella necessaria con le tradizionali tosatrici per animali. Per questo motivo è importante verificare che la tensione di taglio non sia regolata su un valore eccessivo. Durante la tosatura si dovrebbero registrare di tanto in tanto la tensione di taglio.

Se la tosa ha inizio con una tensione di taglio insufficiente, è possibile che i peli vadano ad accumularsi in mezzo alle lamine dentate, pregiudicando o rendendo addirittura impossibile il proseguimento della tosatura. In tal caso sarà necessario smontare, pulire e lubrificare le lamine dentate come descritto al paragrafo 4.2.

### 3.3 Lubrificazione

#### Prima e durante la tosa



Illustr. 4+8

Per ottenere risultati soddisfacenti e per garantire una lunga durata dell'apparecchio è indispensabile applicare un sottile strato di olio sul pettine superiore e sul contropettine (ill. 4, pos. 1+4). Inoltre, è necessario lubrificare con olio anche tutte le ulteriori parti mobili della testina tosatrice. Applichi alcune gocce d'olio sulle lamine dentate e nei fori di lubrificazione appositamente previsti sulla testina tosatrice.

Utilizzi esclusivamente olio speciale o olio di paraffina secondo ISO VG 15. Questo olio è omologato con classe di tossicità 0 e non causa irritazioni della pelle o delle mucose. L'olio di paraffina può essere smaltito fino a circa il 20% entro 21 giorni (CEC-L-33-T-82).



La causa più frequente di insoddisfacenti risultati di tosatura è data dall'insufficiente lubrificazione dell'apparecchio, la quale causa il surriscaldamento ed una precoce usura delle lamine dentate.

Le lamine dentate e la testa tosatrice devono essere lubrificati abbondantemente (almeno ogni 15 minuti), evitare un funzionamento senza lubrificante.

### 3.4 Inserzione e disinserimento dell'apparecchio



Illustr. 2

L'interruttore a scorrimento è dotato di due posizioni (l'ill. 2 mostra la posizione 0).

Posizione **I**: apparecchio acceso

Posizione **0**: apparecchio spento



Utilizzi sempre l'interruttore a scorrimento (ill. 2) per accendere e spegnere l'apparecchio. Verifichi la posizione dell'interruttore prima di collegare il cavo alla rete di alimentazione.

### 3.5 Anomalie

Per l'eliminazione di eventuali anomalie si consulti la tabella delle anomalie nel capitolo 5 "Riparazioni".

## 4 Manutenzione



Prima di iniziare i lavori di manutenzione si deve interrompere l'alimentazione elettrica dell'apparecchio: estrarre la spina dalla presa.

Fino a che la tosatrice è collegata alla rete di alimentazione non si dovrebbe mai toccare la zona delle lamine dentate. Ciò vale anche se l'interruttore è posizionato su spento. Prima di eseguire lavori riguardanti le lamine dentate o la testina tosatrice si deve sempre scollegare la tosatrice dalla rete di alimentazione elettrica.

### 4.1 Pulizia

#### Pulizia delle lamine dentate e della testina tosatrice

Al termine della tosa si deve eliminare con un panno asciutto l'olio presente sull'apparecchio. Dopodiché si devono pulire accuratamente sia le lamine dentate sia la testina tosatrice utilizzando una spazzola o un pennello asciutto. Lubrificare quindi i componenti a fine di prevenire la formazione di ruggine. Le formazioni di ruggine, anche quelle piccole, possono pregiudicare o addirittura rendere impossibile la tosatura.

### 4.2 Montaggio delle lamine dentate



Illustr. 5

Una coppia di lamine dentate è composta dal contropettine (ill. 5, pos. 2) e dal pettine superiore (ill. 5, pos. 1). Durante il montaggio delle lamine dentate si deve fare attenzione affinché le loro superfici siano rivolte nelle direzioni rispettivamente previste. Istruzioni per il montaggio delle lamine dentate:



Illustr. 6+7

Sviti le viti di regolazione della pressione di taglio (ill. 6) ed appoggi l'apparecchio su una superficie rigida, facendo in modo che le viti di fissaggio delle lamine dentate siano rivolte verso l'alto.

Sviti le viti di fissaggio delle lamine dentate (ill. 7) ed estrarre le due lamine.

Verifici la pulizia delle due lamine dentate nuove, controllando soprattutto che le superfici affilate non presentino imbrattamenti, altrimenti il risultato desiderato non potrà essere ottenuto neanche con le nuove lamine dentate.



Illustr.  
8, 9, 10

Inserisca il nuovo pettine superiore nelle punte di guida della leva ed applichi alcune gocce d'olio sulle superfici affilate (ill. 8). Introduca quindi il nuovo contropettine tra le viti allentate (ill. 9).

Adesso è importante controllare che le lamine dentate siano disposte l'una sull'altra in modo che la superficie affilata del contropettine sporga di circa 1,5 - 2,0 mm oltre le punte del pettine superiore (ill. 10).

Dopo aver regolato le lamine dentate si deve fissare la posizione del contropettine e stringere a fondo le viti di fissaggio delle lamine dentate.

### 4.3 Riaffilatura delle lamine dentate

Lavori soltanto con lamine dentate affilate. Sostituiscia le lamine dentate se sono consumate o difettose oppure in caso di rottura dei denti. Una corretta riaffilatura delle lamine dentate può essere realizzata soltanto con macchine speciali controllate da un esperto. In tal caso potrà contattare il Suo punto di assistenza.

## 4.4 Pulizia del filtro dell'aria



Illustr. 11

L'elemento filtrante si trova sul lato inferiore della zona motore. L'elemento filtrante può essere estratto dall'apparecchio per eseguire la sua pulizia. È assolutamente indispensabile pulire ad intervalli regolari questo filtro utilizzando un pennello o una spazzola non umidi. Durante la pulizia del filtro dell'aria si deve evitare che corpi estranei penetrino all'interno della tosatrice.

Non avviare mai l'apparecchio se non vi è stato inserito l'elemento filtrante!

## 4.5 Immagazzinaggio della tosatrice



La tosatrice dovrebbe essere conservata soltanto in locali asciutti e nella valigetta fornita in dotazione. Se si sospetta un'infiltrazione di liquidi all'interno dell'apparecchio, non si deve più mettere in funzione l'apparecchio, poiché sussiste il rischio di una scarica elettrica o di un corto circuito. Consegna la tosatrice ad un punto di assistenza.



Illustr. 12

Si abitui a conservare la tosatrice soltanto in ambienti al riparo dall'umidità e lontano dalla portata dei bambini, sistemandola sempre nella sua valigetta dopo aver portato il sistema di taglio sulla posizione di riposo e, naturalmente, senza omettere un'accurata pulizia e lubrificazione dell'apparecchio.

# 5 Riparazioni

Questo prodotto è sviluppato e montato usando le migliori componenti disponibili. È destinato per dare la longevità ed il rendimento elevato. Se i pezzi di ricambio sono usati accertati che siano parti genuine di Heiniger. L'omissione di usare le parti di ricambio genuine può ridurre la prestazione di questo prodotto precisione e svuoterà tutto il reclamo della garanzia.

## 5.1 Introduzione

Le misure da adottare per l'eliminazione delle anomalie sono elencate nella colonna "Rimedio" della tabella delle anomalie. I rimedi stampati su fondo grigio possono essere applicati soltanto da un punto di assistenza autorizzato.

Per informazioni sui punti di servizio autorizzati si consulti il capitolo "Indirizzi utili".



## 5.2 Tabelle delle anomalie

Se si riscontrano anomalie non elencate nelle presenti istruzioni per l'uso, si deve contattare un punto d'assistenza autorizzato.

## Testina tosatrice per bestiame grosso

Anomalia	Causa	Rimedio
Il pettine superiore si muove troppo poco	Perdita del perno quadro dell'eccentrico (ill. 1, pos. 4)	Sostituire il perno quadro dell'eccentrico
	Le molle a lamina sono completamente distrutte.	Lasciare sostituire le molle a lamina su ambedue i lati.
	Usura del perno quadro dell'eccentrico e/o dell'eccentrico (ill. 1, pos. 4)	Sostituire il perno quadro dell'eccentrico Lasciare sostituire l'eccentrico
Il pettine superiore non si muove	Ruota dentata difettosa (ill. 1, pos. 12)	Sostituire la ruota dentata
Bloccaggio della vite regolatrice della pressione	Imbrattamento o ossidazione della filettatura (ill. 1, pos. 8)	Pulire e lubrificare la filettatura
	Inceppamento della molla di compressione	Lasciare sostituire la molla di compressione
Gioco delle molle a lamina nell'ancoraggio della testina	Le viti di fissaggio non sono serrate	Serrare le viti di fissaggio
Gioco della leva rispetto alla molla orientabile	Usura delle molle a lamina e/o delle viti a testa cilindrica	Lasciare sostituire le molle a lamina e/o le viti a testa cilindrica
Forte resistenza allo spostamento della leva	Perdita della bussola di centraggio	Lasciare montare una nuova bussola di centraggio
La tosatrice non taglia o taglia in modo insoddisfacente	Lamine dentate consumate	Lasciare riaffilare presso un punto di assistenza il pettine superiore ed il contropettine.
	Le lamine dentate non sono state affilate a regola d'arte	
	Le lamine dentate non sono state lubrificate	Lubrificare ogni 15 minuti le lamine dentate (ill. 4, pos. 1+2+4)
	Insufficiente tensione di taglio	Aumentare la tensione stringendo la vite regolatrice della pressione (ill. 3)
	Rottura delle molle a lamina	Lasciare sostituire le molle a lamina
	Gli animali sono bagnati	Tosare soltanto animali asciutti
	Peli bloccati tra il pettine superiore ed il contropettine (ill. 5, pos. 1+2)	Smontare, pulire e lubrificare accuratamente le lamine dentate. Rimontarle ed aumentare la pressione.
	Gioco eccessivo della testina tosatrice	Lasciare sostituire la testina tosatrice
	La distanza tra il pettine superiore ed il contropettine non è stata regolata in modo corretto	Regolare la distanza (ill. 10)

## Motore

Anomalia	Causa	Rimedio
Il motore non gira	Assenza di corrente	Controllare il cavo e il fusibile
	Cavo difettoso	Lasciare controllare e event. sostituire presso un punto di assistenza
	Interruttore o motore difettoso	Lasciare riparare presso un punto di assistenza
Il motore gira molto lentamente	Spazzole consumate	Lasciare sostituire le spazzole presso un punto di assistenza
	Rotore o statore difettoso	Lasciare sostituire il rotore/statore
Surriscaldamento della zona motore	Intasamento del filtro dell'aria, l'aria non può più circolare (ill. 1, pos. 20)	Smontare il filtro e pulirlo con un pennello o con una spazzola oppure sostituire il filtro
	Eccessiva tensione di taglio	Ridurre la tensione allentando la vite regolatrice della pressione (ill. 6). Se dopo questa operazione le lamine dentate non tagliano più, si dovrà provvedere a riaffilarle o a sostituirle
	Cuscinetti difettosi (infiltrazioni di detergente)	Lasciare sostituire i cuscinetti
Vibrazioni del motore	Rotazione eccentrica del rotore in seguito ad un urto violento	Lasciare sostituire il rotore
	Usura dei cuscinetti	Lasciare sostituire i cuscinetti



## 6 Tutela dell'ambiente e smaltimento

### 6.1 Premessa

L'utilizzatore è responsabile per il regolare smaltimento delle lamine dentate e della tosatrice. La preghiamo di osservare le norme vigenti nel paese di utilizzazione.

### 6.2 Gruppi di materiali

Lo smontaggio dell'apparecchio dovrebbe essere affidato ad un punto di assistenza oppure ad un'officina specializzata.

<b>Materiale</b>	<b>compreso nella pos. dell'illustrazione 1a</b>
Gomma	22 / 23
Poliammide	17 / 20
Ferro/acciaio	1 / 2 / 3 / 4 / 5 / 6 / 7 / 8 / 9 / 10 / 12 / 13 / 14 / 15 / 20
Rame	14 / 15 / 23
Ottone	17 / 19
Alluminio	11
altri materiali	12 / 13 / 18 / 19

## 7 Indirizzi utili

Il rivenditore del prodotto oppure la ditta indicata sul certificato di garanzia sono riconosciuti come punti di assistenza autorizzati, presso i quali potrete ottenere informazioni sui punti di assistenza presenti nella Sua regione.

# Indice

## **1 Uso reglamentario**

- 1.1 Vista total/Elementos de manejo
- 1.2 Uso
- 1.3 Características técnicas
- 1.4 Equipamiento

## **2 Prescripciones sobre la seguridad**

- 2.1 Introducción
- 2.2 Simbolismo y advertencias preventivas
- 2.3 Uso reglamentario
- 2.4 Bases de la seguridad
  - 2.4.1 Uniones energéticas
  - 2.4.2 Obligación de mantenimiento e inspección
  - 2.4.3 Emisión de ruidos/Equipo protector personal
  - 2.4.4 Peligros restantes
- 2.5 Reivindicaciones al operador

## **3 Puesta en marcha**

- 3.1 Controles y advertencias para el manejo
- 3.2 Ajuste del esquilado con el tornillo regulador
- 3.3 Lubricación
- 3.4 Conectar/Desconectar
- 3.5 Averías

## **4 Mantenimiento**

- 4.1 Limpieza
- 4.2 Cómo montar las cuchillas esquiladoras
- 4.3 Cómo afilar las cuchillas esquiladoras
- 4.4 Cómo limpiar el filtro de aire
- 4.5 Cómo guardar la esquiladora

## **5 Reparaciones**

- 5.1 Introducción
- 5.2 Listas de averías

## **6 Protección del medio ambiente y desabastecimiento**

- 6.1 Introducción
- 6.2 Grupos de materiales

## **7 Direcciones para contactar**

**Figuras:** al final del Manual

# 1 Uso reglamentario

## 1.1 Vista total / Elementos de manejo

### Nombres de la piezas sueltas



Fig. 1

Pos	Descripción	Total	Pos	Descripción	Total
1	Cárter del cabezal esquiladora para ganado USV/HANDY/CORDLESS	1x	29	Rodamiento a bolas 626-2Z	1x
2	Palanca giratoria USV/HANDY/CORDLESS	1x	30	Tornillo cilíndrico M3 x 45	2x
3	Cojinete del excéntrico USV/HANDY/CORDLESS	1x	31	Arandela de retención M3	2x
4	Árbol del excéntrico USV/HANDY/CORDLESS	1x	32	Casquillo de distancia HANDY	2x
5	Cuadrado del excéntrico	1x	33	Pieza-guía de aire HANDY	1x
6	Rueda dentada Z31 HANDY	1x	34	Estator HANDY 240V	1x
7	Tornillo de ajuste USV/HANDY/CORDLESS	1x	34	Estator HANDY 120V	1x
8	Tornillo de distancia USV/HANDY/CORDLESS/DELTA1/PROGRESS	1x	35	Cárter de motor HANDY Heiniger gris	1x
9	Estribo de presión	1x	36	Carbónes con resorte y casquillo de cobertura VS84/HANDY	2x
10	Casquillo de centrado	2x	37	Tapacubos de carbónes VS84/HANDY	2x
11	Muelle de presión	1x	38	Tornillo cilíndrico M3.5 x 8	3x
12	Muelle de láminas	2x	39	Cable VS84/HANDY con enchufe EURO	1x
13	Tornillo PH M5 x 16	2x	39	Cable VS84/HANDY con enchufe USA	1x
14	Tornillo de peines ganado/caballo	2x	40	Pandeo protección VS84/HANDY EURO/AUS	1x
15	Tornillo PH M4 x 10	2x	40	Pandeo protección VS84/HANDY/12V USA	1x
16	Arandela de seguridad por árbol Ø6	1x	41	Laza de suspensión HANDY/12V	1x
17	Tornillo cilíndrico con espiga M3 x 6	2x	42	Caja de interruptor arriba HANDY negra	1x
18	Cabezal esquiladora ganado HANDY con peines	1x	43	Tornillo especial M3.5	1x
19	Tornillo cilíndrico M3.5 x 6	4x	44	Interruptor VS84/HANDY/12V	1x
20	Cárter de engranaje HANDY negro	1x	45	Condensador 0.15µF VS84/HANDY 240V	1x
21	Junta VS84/HANDY/12V	1x	45	Condensador 0.15µF VS84/HANDY 120V	1x
22	Brida de centrado VS84/HANDY	1x	46	Pinza de cable VS84/HANDY AUS	1x
23	Arandela de compensación de juego 608	1x	46	Pinza de cable VS84/HANDY/12V EURO/USA	1x
24	Rodamiento a bolas 608-2Z	1x	47	Pinza VS84/HANDY/12V	1x
25	Anillo de seguridad para perforación Ø22	1x	48	Tornillo cilíndrico M3 x 25	1x
26	Rodete de ventilador HANDY	(1x)	49	Cobertura VS84/HANDY/12V	1x
27	Rotor HANDY 240V	1x	50	Caja de interruptor bajo VS84/HANDY/12V negra	1x
27	Rotor HANDY 120V	1x	51	Tornillo cilíndrico M3 x 6	4x
28	Arandela de compensación de juego 626	1x	52	Tapa del filtro completa VS84/HANDY/12V negra	1x
				Convertidor enchufe EURO/GB	1x

## 1.2 Uso

La esquiladora está prevista solo y exclusivamente para esquilado ganado vacuno y caballos. Otros usos, particularmente usar la esquiladora en personas, están terminantemente prohibidos.



### Advertencia:

¡Atención, peligro de bloqueo! La esquiladora no puede ponerse en marcha sin estar la cuchilla montada.

### 1.3 Características técnicas

Designación del tipo:	HC (Handy Clipper)
Voltaje de conexión:	} véase la placa de características de la esquiladora
Potencia motriz:	
Nº de revoluciones:	
Fusibles necesarios:	
Dimensiones (an./al./lng.):	aprox. 79 mm x 72 mm x 290 mm
Peso sin cable:	1.240 g
Temperatura ambiente máxima:	0°C - 40°C
Humedad máxima del aire:	10% - 90% (relativa)
Emisión de ruidos:	75 dB(A) (DIN-45635-1/04.84 + BG-PAS 26)
Aceleración:	4,6 m/sec <sup>2</sup> (EN-28662-1/01.93)

### 1.4 Equipamiento

1 esquiladora con cabezal esquilador, 1 par de cuchillas esquiladoras, 1 destornillador especial, 1 botella de aceite lubricante especial, 1 pincel para la limpieza, 1 Manual de Instrucciones, 1 estuche para el transporte y conservación.

#### Opciones:

- diversas cuchillas esquiladoras

## 2 Prescripciones sobre la seguridad

### 2.1 Introducción

Este capítulo describe las prescripciones sobre la seguridad que hay que observar forzosa-mente al trabajar con la esquiladora.

**Todas las personas que trabajen en y con la máquina están obligadas a leer el Manual de Instrucciones.**

**El Manual de Instrucciones debe guardarse con sumo cuidado, de forma accesible en cualquier momento, en el estuche destinado para este fin.**

### 2.2 Simbolismo y advertencias preventivas

En el Manual de Instrucciones se usan diversos símbolos. Éstos avisan posibles peligros o señalizan informaciones técnicas, cuya no observación puede originar daños personales y materiales o no rentabilidad.

#### Símbolos de peligro

##### Aviso



designa una posible situación de peligro. Si no se la evita, la consecuencia puede ser la muerte o gravísimas lesiones.



##### Precaución

designa una posible situación de peligro. Si no se la evita, la consecuencia pueden ser ligeras o mínimas lesiones.

## Símbolos informativos



### Advertencia

Advertencia cuya no observación puede originar averías o daños.



### Advertencia sobre la figura

Este símbolo con número de la figura indica la correspondiente ilustración al final del Manual.

## 2.3 Uso reglamentario

El uso previsto para la esquiladora se describe en el capítulo 1.2.

Para el uso seguro vale:

como límites de uso y datos característicos obligatorios valen las especificaciones en el capítulo 1.3 "Características técnicas".

El esquilado de otras especies de animales, especialmente de peligrosas tales como animales de rapiña y similares, un uso impropio. De aquí pueden resultar situaciones de peligro de muerte.

## 2.4 Bases de la seguridad

### 2.4.1 Uniones energéticas



Meta el enchufe sólo en tomacorrientes en buen estado. Las instalaciones eléctricas defectuosas pueden originar descarga o cortocircuito. Los tomacorrientes ubicados en el exterior deben estar equipados con un circuito protector contra corriente defectuosa (FI). Observe las prescripciones correspondientes de su país.

Los trabajos de mantenimiento y limpieza pueden llevarse a cabo sólo estando desenchufado el enchufe.

No deje la esquiladora sin vigilancia mientras que el cable esté enchufado. Mantenga a los niños fuera del área de trabajo y guarde la esquiladora fuera del alcance de los niños.

### 2.4.2 Obligación de mantenimiento e inspección

Trabaje con la esquiladora sólo estando ésta en un estado perfecto y reglamentario. Si en la caja y en el cable de conexión se constata un defecto, entonces hay que encargar su eliminación a un taller de reparaciones y servicios.

### 2.4.3 Emisión de ruidos/Equipo protector personal



#### ¡Póngase la protección de los oídos!

Típicamente, la emisión de ruidos al trabajar es de 80.1 dB(A). Aconsejamos que se ponga siempre la protección de los oídos al trabajar.



## ¡Póngase las gafas protectoras y los guantes!

Para su protección personal, recomendamos se ponga las gafas protectoras y los guantes.



El equipo protector personal será puesto a disposición por parte del usuario.

### 2.4.4 Peligros restantes

Si durante el funcionamiento se aprecian peligros y riesgos que no se presentan directamente con el esquilado de los animales, le rogamos nos los comunique. Lo dicho vale igualmente para deficiencias técnicas que originan peligros.

### 2.5 Reivindicaciones al operador

El trabajo seguro de la esquiladora supone sólo mínimas reivindicaciones al operador. Pero, como mínimo, éstas tienen que ser observadas y cumplidas obligatoriamente.

- El operador dispone de experiencias en el tratamiento de los animales a esquilar.
- El operador ha leído y entendido el Manual de Instrucciones o ha sido introducido en el manejo por un experto en la materia y se le han avisado los riesgos.

A los niños les está prohibido manejar la esquiladora.

## 3 Puesta en marcha

### 3.1 Controles y advertencias para el manejo



¡El trabajo irreglamentario con útiles eléctricos, especialmente con aquellos destinados a la cría de ganado, va unido a peligros! Por esta razón, antes de la puesta en marcha de la esquiladora, observe las medidas para evitar accidentes a saber:

- Tienen que coincidir el número de voltios de la placa de características y de la red de corriente. La esquiladora puede conectarse solamente a un voltaje alterno.
- Evite cualquier clase de contacto con las cuchillas esquiladoras en movimiento.
- No toque tampoco el área de las cuchillas esquiladoras, ni siquiera estando la esquiladora apagada, mientras que la esquiladora esté conectada aún a una fuente de corriente. Al efectuar trabajos en las cuchillas/cabezal esquiladores, lo primero que hay que hacer es cortar la corriente.
- Evite el contacto con una esquiladora que toque líquidos. No esquile jamás animales mojados. El líquido que ha penetrado en la esquiladora reduce el aislamiento eléctrico. Se produce el peligro de una descarga eléctrica o cortocircuito. Limpie la esquiladora sólo en seco y usando un cepillo o un pincel para limpieza.
- Puede enredarse el cable de conexión tirado por el suelo a distancias más largas y convertirse en un peligro. Antes de comenzar el esquilado tienda y asegure el cable poniendo sumo cuidado. Evite las dobleces o el enmarañado del cable de conexión. Los animales no deben encontrarse sobre el cable de conexión, ni pasar por encima de él o poderse enredar en él. No enrolle jamás el cable de conexión alrededor de la esquiladora y manténgale alejado de bases y objetos calientes. De aquí pueden resultar quebraduras y daños en el aislamiento. Revise con regularidad si el cable sufre algún tipo de daños.



Fig. 2

- Antes de que desenchufe el enchufe, ponga el interruptor de la esquiladora en DESCO. (posición 0; figura 2).
- Póngase la ropa de trabajo apropiada. No se ponga ropa holgada, ancha ni dijes de adorno. Éstos pueden enredarse en las partes móviles de la esquiladora. Se recomienda imperiosamente el uso de gafas protectoras y protección para los oídos.
- No introduzca jamás objeto alguno en ninguna abertura de la esquiladora.
- El ruido de la esquiladora puede intranquilizar a los animales. Una coz o el peso corporal del animal puede producir lesiones considerables. Sujete el animal lo suficiente, acérquese al animal por delante y encienda la esquiladora ya dentro del campo visual del animal.
- Los animales pueden sólo esquilarse cuando personas no autorizadas no pueden acceder la lugar de esquileo.
- Esquile sólo en recintos bien ventilados (polvo) y jamás en las carcañas de objetos o gases explosivos.
- ¡Atención, peligro de bloqueo! La esquiladora no puede ponerse en marcha sin estar la cuchilla montada.
- Nunca baña la esquiladora y el cabezal en líquidos tales como agua, agua jabonosa, diesel, gasolina, etc. Esto puede causar daños serios a la mecánica y al motor.



Estas advertencias sobre la seguridad tiene que observarse en todos los casos. Al trabajar con útiles eléctricos, se recomienda usar siempre un enchufe de protección contra corriente defectuosa.

### 3.2 Ajuste del esquilado con el tornillo regulador

Al poner en marcha ajuste como sigue:

#### antes del esquileo:



Fig. 3

con la esquiladora desconectada, enrosque el tornillo regulador hasta que se presente la primera resistencia perceptible. Después se enrosca el tornillo regulador en otro 1/4 de vuelta.

#### durante el esquileo:

el sistema de esquilado patentado garantiza una regulación a largo plazo. Cuando las cuchillas no corten ya lo suficientemente, se reajusta el tornillo regulador enroscándole 1/4 de vuelta más (según la fig. 3). Si este reajuste no surte el éxito deseado, significa que hay que afilar las cuchillas.



El sistema de esquilado trabaja con una presión de apriete mucho más baja que las esquiladoras para ganado corrientes. De este modo hay que poner cuidado en que la tensión de esquileo no se ajuste en demasía. Durante el esquilado hay que reajustar ligerísimamente de vez en cuando la tensión de esquileo.

Si el esquilado se comienza con una tensión de esquileo insuficiente, pueden acumularse pelos entre las cuchillas. De este modo se ejerce una influencia negativa sobre el curso del esquileo o hasta se hace imposible. Si es este el caso, entonces hay que desmontar las cuchillas esquiladoras, limpiarlas, aceitarlas y volverlas a montar como se ha descrito bajo 4.2.

### 3.3 Lubricación

#### Antes y durante el esquileo



Fig. 4+8

Para conseguir un buen resultado de esquilado y para alargar la duración de la esquiladora y de sus cuchillas, es imprescindible una fina capa de aceite sobre las cuchillas superior e inferior (fig. 4, pos. 1 + 4). Tienen que aceitarse igualmente bien todas las demás piezas móviles en el cabezal esquilador. Eche gota a gota el aceite sobre las cuchillas y en los agujeros lubricantes previstos para este fin en el cabezal esquilador (fig. 4, pos. 2 + 3).

Use sólo nuestro aceite especial o un aceite de parafina de la especificación ISO VG 15. Este aceite está libre de clase tóxica y no produce irritaciones algunas ni sobre la piel ni sobre las mucosas. Este aceite de parafina se desintegra en aproximadamente el 20 % transcurridos 21 días (CEC-L-33-T-82).



Una lubricación insuficiente es la causa de fallos más frecuente para obtener resultados de esquileo insatisfactorios. El aceitado insuficiente de las cuchillas esquiladoras conduce a un calentamiento y acorta la duración de las cuchillas.

Las cuchillas y el cabezal esquiladores tienen que lubricarse lo suficientemente (como mínimo cada 15 minutos) durante el esquileo, para que no marchen en seco.

### 3.4 Conectar/Desconectar



Fig. 2

El interruptor de corredera tiene 2 posiciones (en la fig. 2 se ve la posición 0).

Posición **I**: esquiladora conectada

Posición **0**: esquiladora desconectada



Para conectar y desconectar la esquiladora use siempre el interruptor de corredera (fig. 2). Antes de enchufar el enchufe del cable, controle la posición del interruptor.

### 3.5 Averías

Para eliminar las averías, véase la lista de averías en el capítulo 5 "Reparaciones".



## 4 Mantenimiento



Antes de comenzar los trabajos de mantenimiento, corte la corriente; desenchufe el enchufe. No toque el área de las cuchillas esquiladora, tampoco estando la esquiladora apagada, mientras que la esquiladora esté aún conectada a una fuente de corriente. Al realizar trabajos en las cuchillas/cabecal esquiladores, lo primero que hay que hacer es cortar la corriente.

### 4.1 Limpieza

#### Limpieza de las cuchillas y del cabezal esquiladores

Finalizado el esquila, se elimina el aceite de la esquiladora frotándola con un paño seco y el cabezal y las cuchillas se limpian a fondo usando un pincel o cepillo seco. Después se aceitan las piezas para evitar su oxidación. Ya la más pequeña oxidación en las cuchillas obstaculiza el esquila o le hacen completamente imposible.

### 4.2 Cómo montar las cuchillas esquiladoras



Fig. 5

Un par de cuchillas esquiladoras se compone de una cuchilla inferior (fig. 5, pos. 2) y de otra superior (fig. 5, pos. 1). Al montar las cuchillas téngase en cuenta que se apoyan una sobre otra las superficies correctas. Las cuchillas se montan como sigue:

Afloje el tornillo regulador de la presión de esquila (fig. 6) y deposite la esquiladora sobre una base dura, de forma que los tornillos para sujetar las cuchillas se encuentren hacia arriba.



Fig. 6+7

Afloje los tornillos para sujetar las cuchillas (fig. 7) y retire los dos cuchillas viejas.

Asegúrese de que estén limpias las nuevas cuchillas esquiladoras. Ponga una especial atención de que estén libres de suciedad las superficies afiladas. De lo contrario, tampoco con cuchillas afiladas de nuevo se obtendrá un rendimiento de esquila satisfactorio.



Fig.  
8, 9, 10

Coloque la nueva cuchilla superior en las puntas guía de la palanca giratoria, echando después algunas gotas de aceite en las superficies afiladas (fig. 8). Ahora desplace la nueva cuchilla inferior entre los tornillos aflojados (fig. 9).

Ahora es importante que las cuchillas se apoyen una sobre la otra de forma que la superficie afilada del cuchilla inferior sobresalga de 1,5 a 2,0 mm aprox. por encima de las puntas de la cuchilla superior (fig. 10).

Tan pronto como haya ajustado las cuchillas esquiladoras, fije la posición de la cuchilla inferior y apriete fijamente los tornillos para sujetar las cuchillas.

### 4.3 Cómo afilar las cuchillas esquiladoras

Trabaje sólo con cuchillas esquiladoras que corten bien, sustituya las cuchillas desafiladas o defectuosas en las que falten dientes. Las cuchillas esquiladoras pueden afilarse correctamente sólo con máquinas especiales y por un experto en la materia. En este caso, contacte a su taller de servicio.

## 4.4 Cómo limpiar el filtro de aire



Fig. 11

El elemento del filtro de aire se encuentra en el lado inferior de la unidad motriz de la esquiladora. Este elemento puede desmontarse de la esquiladora para limpiarlo. Es imprescindible una limpieza con regularidad del elemento, para la cual se usa un pincel o cepillo seco. Ponga cuidado en que no penetre ningún cuerpo extraño en la esquiladora durante la limpieza del filtro de aire.

¡La esquiladora no puede trabajar jamás sin el elemento del filtro de aire!

## 4.5 Cómo guardar la esquiladora



Deposite la esquiladora sólo en recintos secos y en el estuche que se adjunta para este fin. Si se sospecha que ha penetrado líquido, no vuelve a encender ya más la esquiladora. Existe el peligro de una descarga eléctrica o de cortocircuito. Mande la esquiladora al taller de servicios.



Fig. 12

Acostúmbrase a limpiar siempre a fondo la esquiladora y a aceitarla entre los esquileos, así como a guardarla en un lugar seco y limpio, metida en el estuche correspondiente, con el sistema esquilados destensado y fuera del alcance de los niños.

## 5 Reparaciones

Este producto fue desarrollado y montado usando los mejores componentes disponibles. Fue diseñado para dar longevidad y alto rendimiento. Si se utilizan recambios durante la vida de este producto por favor asegúrese de que sean piezas genuinas de Heiniger. La falta de utilizar los repuestos originales puede reducir el funcionamiento de este producto de precisión y anulará cualquier demanda de la garantía.

### 5.1 Introducción

Las medidas a tomar para eliminar tales averías, están marcadas en la columna “Eliminación” de las listas de averías. La eliminación de las averías detalladas sobre un fondo oscuro, puede llevarse a cabo sólo por un taller de servicios autorizado.

Las informaciones sobre los talleres de servicios autorizados las encuentra detrás, en el capítulo “Direcciones a contactar”.

### 5.2 Listas de averías



Tratándose de averías no contenidas en este Manual, hay que contactar un taller de servicios autorizado.

## Cabezal esquilador para ganado

<b>AVERIA</b>	<b>CAUSA</b>	<b>ELIMINACION</b>
La cuchilla superior se mueve demasiado poco	Se ha perdido el cuadrado excéntrico (fig. 1, pos. 4)	Sustituya el cuadrado excéntrico
	Completamente quebrados los muelles laminados	Deje sustituir los muelles laminados a ambos lados
	El cuadrado excéntrico y/o la excéntrica está desgastado (lubricación insuficiente) (fig. 1, pos. 4)	Sustituya el cuadrado excéntrico Deje que se sustituya la excéntrica
La cuchilla superior no se mueve	Rueda dentada defectuosa (fig. 1, pos. 12)	Sustituya la rueda dentada
Agarrotado el tornillo regulador de la presión	La rosca está sucia u oxidada (fig. 1, pos. 8)	Limpie y aceite la rosca
	Se ha atascado el muelle de presión	Deje sustituir el muelle de compresión
Los muelles laminados tienen holgura en el anclaje del cabezal	Se han soltado los tornillos de sujeción	Apriete los tornillos de sujeción
La palanca giratoria tiene holgura respecto al muelle giratorio	Se han desgastado los muelles laminados y/o los tornillos cilíndricos	Deje sustituir los muelles laminados y/o tornillos cilíndricos
La palanca giratoria puede subirse y bajarse sólo con dificultad	Se ha perdido el casquillo centrante	Deje montar un nuevo casquillo centrante
Corta mal o nada	Cuchillas esquiladoras desafiladas	Deje que el taller de servicios afile las cuchillas inferior y superior
	Las cuchillas esquiladoras no se han afilado reglamentariamente	
	No se han aceitado las cuchillas esquiladoras	Aceite cada 15 minutos las cuchillas esquiladoras (fig. 4, pos. 1+2+4)
	Demasiado baja la tensión de esquilado	Aumente la presión enroscando el tornillo regulador de la presión (fig. 3)
	Se han quebrado los muelles laminados	Deje sustituir los muelles laminados
	Están mojados los pelos del animal	Esquile sólo el pellejo seco
	Se han atascado pelos entre las cuchillas superior e inferior (fig. 5, pos. 1+2)	Desmunte las cuchillas, límpielas y acéitelas bien, móntelas después y suba la presión
	El cabezal esquilador tiene demasiado juego	Deje inspeccionar el cabezal esquilador
Mal ajustada la distancia cuchilla superior - cuchilla inferior	Ajuste bien la distancia (fig. 10)	

## Unidad motriz

<b>AVERIA</b>	<b>CAUSA</b>	<b>ELIMINACION</b>
No marcha el motor	falta corriente	Controle la línea y el fusible
	Cable defectuoso	Deje que el taller de servicios haga una revisión y un cambio
	Interruptor o motor defectuoso	Deje que le repare el taller de servicios
El motor marcha muy lentamente	Escobillas de carbón gastadas	Deje que el taller de servicios sustituya las escobillas de carbón
	Rotor o estator defectuoso	Deje sustituir el rotor/estator
Se calienta la unidad motriz	Atascado el filtro de aire, no puede circular ya más el aire (fig. 1, pos. 20)	En estado desmontado limpie el filtro de aire usando un pincel o cepillo o sustituya el filtro
	Tensión de esquirole demasiado alta	Apriete menos el tornillo regulador de la presión (fig. 6). Si después no cortan ya más las cuchillas, hay que afilarlas o sustituir las
	Cojinetes defectuosos (ha penetrado detergente)	Deje sustituir los cojinetes
Vibra el motor	El rotor marcha desequilibrado (debido a un fuerte golpe)	Deje sustituir el rotor
	Cojinetes desgastados	Deje sustituir los cojinetes

## 6 Protección del medio ambiente y desabastecimiento

### 6.1 Introducción

El explotador está obligado a desabastecer reglamentariamente las cuchillas esquiladoras, así como la esquiladora propiamente dicha. Le rogamos observe las prescripciones correspondientes de su país.

### 6.2 Grupos de materiales

Entregue la esquiladora a un taller de servicios o taller electricista especializado a fin de que la desmonten.

<b>Material</b>	<b>contenido en la pos. de la fig. 1a</b>
Goma	22 / 23
Poliamida	17 / 20
Hierro/Acero	1 / 2 / 3 / 4 / 5 / 6 / 7 / 8 / 9 / 10 / 12 / 13 / 14 / 15 / 20
Cobre	14 / 15 / 23
Latón	17 / 19
Aluminio	11
otros materiales	12 / 13 / 18 / 19

## 7 Direcciones para contactar

Su distribuidor o la compañía mencionada en el certificado de garantía son talleres de servicios autorizados o le indicarán el taller de servicios más cercano en su región.

# Inhoud

## **1 Gebruik volgens de bestemming**

- 1.1 Samenstelling / bedieningselementen
- 1.2 Gebruiksdoel
- 1.3 Technische gegevens
- 1.4 Machine en accessoires

## **2 Veiligheidsvoorschriften**

- 2.1 Inleiding
- 2.2 Symbolen en waarschuwingen
- 2.3 Gebruik volgens de bestemming
- 2.4 Grondslagen voor de veiligheid
  - 2.4.1 Energieverbindingen
  - 2.4.2 Onderhouds- en inspectieplicht
  - 2.4.3 Geluidsemisatie / persoonlijke beschuttingsmiddelen
  - 2.4.4 Resterende gevaren
- 2.5 Aan de bedieningspersoon gestelde eisen

## **3 Inbedrijfname**

- 3.1 Controles en bedieningsinstructies
- 3.2 Scheerinstelling met regelschroef
- 3.3 Smering
- 3.4 In- / uitschakelen
- 3.5 Storingen

## **4 Onderhoud**

- 4.1 Reiniging
- 4.2 Het monteren van de scheermessen
- 4.3 Het bijlijpen van de scheermessen
- 4.4 Het reinigen van het luchtfilter
- 4.5 Het bewaren van de scheermachine

## **5 Reparatie**

- 5.1 Inleiding
- 5.2 Storinglijsten

## **6 Milieubescherming en afvalstoffenverwijdering**

- 6.1 Inleiding
- 6.2 Materiaalgroepen

## **7 Contactadressen**

**Afbeeldingen:** aan het slot van de handleiding

# 1 Gebruik volgens de bestemming

## 1.1 Samenstelling / bedieningselementen

### Omschrijving van de onderdelen



Afb. 1

Pos	Omschrijving	Totaal	Pos	Omschrijving	Totaal
1	Behuizing scheerkop vee USV/HANDY/ CORDLESS	1x	30	Cilinderschroef M3 x 45	2x
2	Zwenkhefboom USV/HANDY/CORDLESS	1x	31	Ribschijf M3	2x
3	Excenterlager USV/HANDY/CORDLESS	1x	32	Afstandhuls HANDY	2x
4	Excenteras USV/HANDY/CORDLESS	1x	33	Luchtleiding HANDY	1x
5	Excentervierkant	1x	34	Stator HANDY 240V	1x
6	Tandrad Z31 HANDY	1x	34	Stator HANDY 120V	1x
7	Drukregelschroef USV/HANDY/CORDLESS	1x	35	Motorbehuizing HANDY grijs	1x
8	Afstandschroef USV/HANDY/CORDLESS/ DELTA1/PROGRESS	1x	36	Koolborstels met veer en afdekkingshuls VS84/HANDY	2x
9	Drukbeugel	1x	37	KoolkapVS84/HANDY	2x
10	Centreerhuls	2x	38	Cilinderschroef M3.5 x 8	3x
11	Drukveer	1x	39	Kabel VS84/HANDY met stekker EURO	1x
12	Veerblad	2x	39	Kabel VS84/HANDY met stekker AUS	1x
13	PH-schroef M5 x 16	2x	39	Kabel VS84/HANDY met stekker USA	1x
14	Kamplaatschroef vee/paard	2x	40	Anti-knikhuls VS84/HANDY EURO/AUS	1x
15	PH-schroef M4 x 10	2x	40	Anti-knikhuls VS84/HANDY/12V USA	1x
16	Borgschijf voor as Ø6	1x	41	Ophanger HANDY/12V	1x
17	Cilinderschroef met schacht M3 x 6	2x	42	Behuizing schakelaar boven HANDY zwart	1x
18	Scheerkop vee HANDY met kamplaat	1x	43	Aanzetschroef M3.5	1x
19	Cilinderschroef M3.5 x 6	4x	44	Schakelaar VS84/HANDY/12V	1x
20	Versnellingsbak HANDY zwart	1x	45	Condensator 0.15µF VS84/HANDY 240V	1x
21	Dichting VS84/HANDY/12V	1x	45	Condensator 0.15µF VS84/HANDY 120V	1x
22	Centreerflens VS84/HANDY	1x	46	Kabelklem VS84/HANDY AUS	1x
23	Spelingscompensatieschijf 608	1x	46	Kabelklem VS84/HANDY/12V EURO/USA	1x
24	Kogellager 608-2Z	1x	47	Klemmstuk VS84/HANDY/12V	1x
25	Borgring voor boring Ø22	1x	48	Cilinderschroef M3 x 25	1x
26	Ventilatievleugel HANDY	(1x)	49	Afdekking VS84/HANDY/12V	1x
27	Rotor HANDY 240V	1x	50	Behuizing schakelaar onder VS84/HANDY/ 12V zwart	1x
27	Rotor HANDY 120V	1x	51	Cilinderschroef M3 x 6	4x
28	Spelingscompensatieschijf 626	1x	52	Filterdeksel compleet VS84/HANDY/12V zwart	1x
29	Kogellager 626-2Z	1x		Converter EURO/GB-stekker	1x

## 1.2 Gebruiksdoel

De scheermachine is uitsluitend bestemd voor het scheren van runderen en paarden.

Andere gebruiksdoeleinden, in het bijzonder het gebruik van de machine bij mensen, zijn uitdrukkelijk verboden.



### Opmerking

Opgelet, blokkeerrisico! De machine mag niet lopen zonder dat messen zijn gemonteerd.

## 1.3 Technische gegevens

Type-aanduiding:	HC (Handy Clipper)
Aansluitspanning:	} zie typeplaatje op de machine
Motorvermogen:	
Toerentallen:	
Noodzakelijke beveiliging:	
Afmetingen (b/h/l):	ca. 79 mm x 72 mm x 290 mm
Gewicht zonder snoer:	1240 g
Max. omgevingstemperatuur:	0°C – 40°C
Max. luchtvochtigheid:	10% – 90% (relatief)
Geluidsemisatie:	75 dB(A) (DIN-45635-1/04.84 + BG-PAS 26)
Acceleratie:	4,6 m/sec <sup>2</sup> (EN-28662-1/01.93)

## 1.4 Machine en accessoires

1 scheermachine met scheerkop, 1 paar scheermessen, 1 speciale schroevendraaier, 1 fles speciale smeerolie, 1 reinigingskwastje, 1 bedieningshandleiding, 1 koffer voor transport en opbergen

### Opties

- Diverse scheermessen

## 2 Veiligheidsvoorschriften

### 2.1 Inleiding

In dit hoofdstuk zijn alle veiligheidsvoorschriften beschreven die bij het gebruik van de machine moeten worden opgevolgd.

**Alle personen die aan en met de machine werken, zijn verplicht deze bedieningshandleiding te lezen.**

**De bedieningshandleiding moet zorgvuldig in het verpakkingskoffer worden bewaard en steeds toegankelijk zijn.**

### 2.2 Symbolen en waarschuwingen

In de bedieningshandleiding worden verschillende symbolen gebruikt. Deze wijzen op eventuele gevaren of signaleren technische informatie die, als ze niet in acht worden genomen, tot personen- en zaakschade of oneconomisch werken leiden.

#### Gevarensymbool



#### Waarschuwing

duidt een eventueel gevaarlijke situatie aan. Als deze niet worden gemeden, kunnen ongevallen met dodelijke afloop en zeer zware verwondingen het gevolg zijn.



#### Voorzichtig

duidt een eventueel gevaarlijke situatie aan. Als deze niet wordt gemeden, kunnen lichte of lichte verwondingen het gevolg zijn.



## Informatiesymbool



### Aanwijzing

Het niet opvolgen van de d.m.v. dit symbool gegeven aanwijzing kan storingen of beschadigingen ten gevolge hebben.



### Verwijzing naar een afbeelding

Dit symbool met afbeeldingsnummer verwijst naar de desbetreffende afbeelding aan het slot van de handleiding.

## 2.3 Gebruik volgens de bestemming

In hoofdstuk 1.2 is beschreven voor welk gebruiksdoel de scheermachine bestemd is.

Voor het veilig gebruiken van de machine geldt het volgende:

Als bindende gebruiksgrenzen en kendata gelden de gegevens in hoofdstuk 1.3 «Technische gegevens».

Het scheren van andere diersoorten, speciaal van gevaarlijke dieren zoals roofdieren en dergelijke, geldt als misbruik. Daaruit kunnen levensgevaarlijke situaties ontstaan.

## 2.4 Grondslagen voor de veiligheid

### 2.4.1 Energieverbindingen



Steek de stekker alleen in onbeschadigde stopcontacten. Defecte elektrische installaties kunnen een elektrische schok of kortsluiting veroorzaken. Stopcontacten buitenshuis dienen voorzien te zijn van een aardlekschakelaar (FI). Neem de desbetreffende voorschriften van uw land in aanmerking.

Onderhouds- en reinigingswerk alleen uitvoeren bij uit het stopcontact getrokken stroomstekker.

De machine nooit zonder ze in het oog te houden met aangesloten snoer laten liggen. Houd, als u aan het werken bent, kinderen uit de buurt en bewaar het apparaat buiten handbereik van kinderen.

### 2.4.2 Onderhouds- en inspectieplicht

Gebruik de machine alleen in onbeschadigde en voorgeschreven toestand. Als er een defect aan het huis of het elektrische snoer wordt vastgesteld, moet dit door een reparatie- of servicecenter worden verholpen.

### 2.4.3 Geluidsemisatie / persoonlijke beschuttingsmiddelen



#### Draag oorbeschermers!

De geluidsemisatie bij het werken bedraagt typisch 80.1 dB(A). We raden u aan tijdens het werken steeds oorbeschermers te dragen.



## **Drag een veiligheidsbril en handschoenen!**

We raden u aan voor uw persoonlijke veiligheid steeds een veiligheidsbril en handschoenen te dragen.



Voor de persoonlijke beschuttingsmiddelen moet de bedieningspersoon zorgen.

### **2.4.4 Resterende gevaren**

Mocht tijdens het gebruik van de machine blijken dat er gevaren en risico's bestaan, die niet direct bij het scheren van de dieren optreden, verzoeken we u ons hiervan mededeling te doen. Dit geldt ook bij technische gebreken die gevaren veroorzaken.

## **2.5 Aan de bedieningspersoon gestelde eisen**

Voor het veilig gebruiken van de machine worden maar geringe eisen aan de bedieningspersoon gesteld. Het is echter absoluut noodzakelijk dat deze in acht genomen en nagekomen worden.

- De bedieningspersoon heeft ervaring in het omgaan met te scheren dieren.
- De bedieningspersoon heeft de bedieningshandleiding gelezen en begrepen of is door een vakkundige persoon met de bediening van de machine vertrouwd gemaakt en op de risico's attent gemaakt.

Het bedienen van het apparaat door kinderen is verboden.

# **3 Inbedrijfname**

## **3.1 Controles en bedieningsinstructies**



Verkeerd gebruik van elektrische apparaten, in het bijzonder van dierenverzorgingsapparatuur, is verbonden met gevaren! Neem daarom voor het in gebruik nemen van de machine de volgende ongevallen vermijdende maatregelen in acht:

- Het voltage op het typeplaatje en dat van het stroomnet moeten overeenstemmen. De machine mag alleen aan wisselspanning worden aangesloten.
- Vermijd ieder contact met de bewegende scheermessen.
- De scheermessenzone ook bij uitgeschakelde machine niet aanraken, zolang de machine nog is aangesloten aan een stroombron. Bij werkzaamheden aan de scheermessen/scheerkop altijd eerst de stroomtoevoer onderbreken.
- Vermijd contact met een machine die met vloeistoffen in aanraking is. Scheer nooit natte dieren. Vloeistof die de machine is binnengedrongen reduceert de elektrische isolatie. Er ontstaat kortsluitingsrisico en het risico een elektrische schok op te lopen. Maak de machine alleen droog schoon met een borstel en het reinigingskwastje.
- Een over een langere afstand los op de bodem liggend elektrisch snoer kan blijven hangen en een risico vormen. Zorg ervoor dat het snoer zorgvuldig en veilig ligt voordat u begint te scheren. Vermijd kinken in en verwarren van het stroomsnoer. Dieren mogen niet op het stroomsnoer staan, er niet overheen lopen en er niet in kunnen blijven hangen. Wikkel het stroomsnoer nooit om de machine en houd het stroomsnoer uit de buurt van



Afb. 2

hete oppervlaken en hete voorwerpen. Daaruit kunnen breuken en isolatiebeschadigingen ontstaan. Controleer regelmatig of er beschadigde plekken in het snoer zijn.

- Schakel de schakelaar van de machine op UIT (stand 0; afb. 2) voordat u de stekker uit het stopcontact trekt.
- Draag doelmatige werkkleding. Draag geen wijde, los zittende kleren of sieraden. Deze kunnen in de bewegende machine blijven hangen. Het dragen van een veiligheidsbril en oorbeschermers wordt dringend aanbevolen.
- Steek nooit een voorwerp in een opening van de machine.
- Het geluid van de machine kan dieren onrustig maken. Een trap of het lichaamsgewicht van een dier kan aanzienlijke verwondingen veroorzaken. Bind het dier goed vast, ga van voren naar het dier toe en schakel de machine al op zichtafstand van het dier in.
- Dieren dienen alleen geschoren te worden als onbevoegden geen toegang tot de scheerplaats hebben.
- Scheer alleen in goed geventileerde ruimtes (stof) en nooit in de buurt van explosieve voorwerpen of gassen.
- Opgelet, blokkeerrisico! De machine mag niet lopen zonder dat messen zijn gemonteerd.
- Doop de scheermachine en de scheerkop nooit in vloeistoffen zoals water, zeepwater, diesel, benzine, enz. Dit kann ernstige schade aan mechanica en motor toevoegen.



Deze veiligheidsvoorschriften moeten in ieder geval worden opgevolgd. Het is raadzaam, bij het werken met elektrische apparaten altijd een aardlekschakelaar te gebruiken.

### 3.2 Scheerinstelling met regelschroef

Bij de inbedrijfname stelt u de machine als volgt in:

#### Voor het scheren:



Afb. 3

Bij uitgeschakelde machine de regelschroef tot aan de eerste voelbare weerstand aanhalen. Dan de regelschroef nog 1/4 draai verder aanhalen.

#### Tijdens het scheren:

Het geotrooieerde scheersysteem garandeert dat de ingestelde regeling lange tijd gehandhaafd blijft. Als de messen niet meer voldoende snijden, moet de regelschroef nog eens 1/4 draai (zie afb. 3) bijgesteld worden. Als dit niet het gewenste resultaat oplevert, moeten de scheermessen bijgeslepen worden.



Het scheersysteem werkt met een veel geringere persdruk dan dat van traditionele veescheermachines. Er moet dus op worden gelet dat de scheerspanning niet te hoog wordt ingesteld. De scheerspanning gedurende het scheren van tijd tot tijd licht bijstellen.

Als het scheren bij onvoldoende scheerspanning wordt begonnen, kunnen zich haren tussen de scheermessen ophopen. Dit oefent een nadelige invloed uit op het scheren of maakt het eventueel onmogelijk. Als dit het geval is, moeten de scheermessen gedemonteerd, gereinigd, geolied en zoals onder 4.2 beschreven opnieuw gemonteerd worden.

### 3.3 Smering

#### Voor en na het scheren



Afb. 4+8

Voor een goed scheerresultaat en ter verlenging van de levensduur van de machine en scheermessen is een dun olielaagje op het boven- en ondermes (afb. 4, pos. 1 + 4) absoluut noodzakelijk. Ook alle andere beweeglijke onderdelen in de scheerkop moeten goed worden geolied. Druppel olie op de scheermessen en in de daarvoor bestemde smeergaten op de scheerkop (afb. 4, pos. 2+3).

Gebruik uitsluitend onze speciale olie of een paraffineolie overeenkomstig de specificatie ISO VG 15. Deze olie is gifklassevrij en veroorzaakt geen irritaties op de huid of op de slijmvliezen. Deze paraffineolie is na 21 dagen voor 20% afgebroken (CEC-L-33-T-82).



De meeste storingen met niet tevredenstellende scheerresultaten zijn het gevolg van ontbrekende smering. Onvoldoende oliën van de scheermessen veroorzaakt verwarming en een kortere levensduur van de messen.

De scheermessen en de scheerkop moeten gedurende het scheren voldoende worden geolied (minstens om de 15 minuten) om te verhinderen dat ze drooglopen.

### 3.4 In- / uitschakelen



Afb. 2

De schuifschakelaar kan in twee standen staan (op afb. 2 is de stand 0 weergegeven).

Stand **I**: machine ingeschakeld

Stand **0**: machine uitgeschakeld



Gebruik voor het in- en uitschakelen van de machine altijd de schuifschakelaar (afb. 2). Controleer vóór het insteken van het snoer de stand van de schakelaar.

### 3.5 Storingen

Voor het verhelpen van storingen zie storingslijst in hoofdstuk 5 «Reparatie».

## 4 Onderhoud



Onderbreek vóór het begin van de onderhoudswerkzaamheden de stroomtoevoer; trek de stekker uit het stopcontact.

De scheermessenzone ook bij uitgeschakelde machine niet aanraken zolang de machine nog aangesloten is aan een stroombron. Bij werkzaamheden aan de scheermessen/scheerkop altijd eerst de voeding onderbreken.

### 4.1 Reiniging

#### Reiniging van de scheerkop en de scheermessen

Na beëindiging van het scheren de olie met een droge lap van de machine afwrijven en de scheerkop en de scheermessen met een droog kwastje of een droge borstel zorgvuldig schoonmaken. Daarna de onderdelen oliën om roestvorming te vermijden. Zelfs heel kleine roestplekjes aan de scheermessen beïnvloeden het scheren nadelig of maken het volkomen onmogelijk.



Afb. 5

### 4.2 Het monteren van de scheermessen

Een paar scheermessen bestaat uit een ondermes (afb. 5, pos. 2) en een bovenmes (afb. 5, pos. 1). Bij het monteren van de messen moet erop worden gelet dat de juiste oppervlakken op elkaar komen te zitten. De messen worden als volgt gemonteerd:

De scheerdruk-regelschroef (afb. 6) losdraaien en de machine met de messenbevestigingsbouten naar boven op een hard oppervlak leggen.



Afb. 6+7

De messenbevestigingsbouten (afb. 7) losdraaien en de twee oude messen verwijderen.

Controleer of de nieuwe scheermessen schoon zijn. In het bijzonder dient erop te worden gelet dat de geslepen vlakken niet verontreinigd zijn. Anders is ook met pas geslepen scheermessen geen tevredenstellende scheerprestatie te bereiken.

Leg het nieuwe bovenmes in de geleidingsspitsen van de zwenkhefboom. Doe daarna een paar druppels olie op de geslepen vlakken (afb. 8). Schuif nu het nieuwe ondermes tussen de losgedraaide bouten (afb. 9).



Afb.  
8, 9, 10

Belangrijk is nu dat u de messen zo op elkaar legt dat het geslepen oppervlak van het ondermes ca. 1,5 – 2,0 mm boven de mespunten van het bovenmes uitsteekt (afb. 10).

Zodra de scheermessen ingesteld zijn, het ondermes in deze positie vasthouden en de messenbevestigingsbouten vast aanhalen.

### 4.3 Het bijslippen van de scheermessen

Werk alleen met scherpe scheermessen, vervang stompe of defecte messen, waaraan tanden ontbreken. Het correct bijslippen van scheermessen kan alleen door een vakman m.b.v. speciale machines worden uitgevoerd. Neem in dit geval contact op met uw servicecenter.

## 4.4 Het reinigen van het luchtfilter



Afb. 11

Het luchtfilter-element bevindt zich aan de onderkant van het motorgedeelte van de machine. Voor het schoonmaken kan het luchtfilter-element van de machine gedemonteerd worden. Het is absoluut noodzakelijk het element regelmatig met een droog kwastje of een droge borstel schoon te maken. Let u er daarbij wel op dat er tijdens het schoonmaken geen vreemde delen in de machine terechtkomen.

De machine mag nooit zonder luchtfilter-element worden gebruikt!

## 4.5 Het bewaren van de scheermachine



Bewaar de scheermachine alleen in droge ruimtes en in de meegeleverde koffer. Als u vermoedt dat er vloeistof in de machine is gedrongen, de machine niet meer inschakelen. Er bestaat kortsluitingsrisico of het risico een elektrische schok op te lopen. Breng de machine ter controle naar een servicecenter.



Afb. 12

Maak er een gewoonte van de scheermachine als u ze niet gebruikt steeds goed schoongemaakt, geolied en met ontspannen scheersysteem in het bijbehorend koffer op een droge en schone plaats buiten het bereik van kinderen te bewaren.

# 5 Reparatie

Dit product is ontwikkeld en geassembleerd met behulp van de beste individuele beschikbare componenten. Het is ontworpen voor een lange levensduur en hoge prestaties. Als reserveonderdelen worden gebruikt tijdens de levensduur van dit product zorg ervoor dat het originele onderdelen zijn. Het gebruik van niet originele Heiniger reserveonderdelen kan de prestatie verminderen van dit precisie product en het vervalt elke garantieeis.

## 5.1 Inleiding

De maatregelen voor het verhelpen van storingen zijn in de kolom «Storingsopheffing» van de storingslijsten vermeld. De op een donkere achtergrond vermelde maatregelen mogen alleen door een bevoegd servicecenter worden uitgevoerd.

Nadere inlichtingen over bevoegde servicecenters vindt u verder onder in het hoofdstuk «Contactadressen».

## 5.2 Storingslijsten



Bij storingen die niet in deze handleiding zijn vermeld, moet contact met een bevoegd servicecenter worden opgenomen.

## Veescheerkop

STORING	OORZAAK	STORINGSOPHEFFING
Bovenmessen bewegen te weinig	Excentriekvierkant verloren (afb. 1, pos. 4)	Excentriekvierkant vervangen
	Bladveren zijn helemaal gebroken	Bladveren aan beide zijden laten vervangen
	Excentriekvierkant en/of excentriek zijn afgesleten (onvoldoende smering) (afb. 1, pos. 4)	Excentriekvierkant vervangen Excentriek laten vervangen
Bovenmes beweegt niet	Tandwiel defect (afb. 1, pos. 12)	Tandwiel vervangen
Drukregelschroef klemt	Schroefdraad is verontreinigd of roestig (afb. 1, pos. 8)	Schroefdraad reinigen en oliën
	Drukveer is klem gaan zitten	Drukveer laten vervangen
Bladveren hebben speling in de kopverankering	Bevestigingsbouten zijn los	Bevestigingsbouten aanhalen
Zwenkhefboom heeft speling t.o.v. de zwenkveer	Bladveren hebben veerkracht verloren en/of inbusbouten zijn dol	Bladveren en/of inbusbouten laten vervangen
Zwenkhefboom is moeilijk op en neer te bewegen	Centreerhuls verlorengedaan	Nieuwe centreerhuls laten monteren
Snijd slecht of helemaal niet	Scheermessen zijn stomp	Onder- en bovenmes door servicecenter laten bijlijpen
	Scheermessen zijn niet volgens voorschrift geslepen	
	Scheermessen zijn niet geolied	Scheermessen om de 15 minuten oliën (afb. 4, pos. 1+2+4)
	Scheerspanning te laag	Druk verhogen door verder aanhalen van de drukregelschroef (afb. 3)
	Bladveren zijn gebroken	Bladveren laten vervangen
	De haren van het dier zijn nat	Alleen droog haar scheren
	Haren tussen boven- en ondermes ingeklemd (afb. 5, pos. 1 + 2)	Messen demonteren, goed reinigen en inoliën, daarna monteren en druk verhogen
	Scheerkop heeft te veel speling	Scheerkop laten nazien
	Afstand van bovenmes t.o.v. ondermes niet correct ingesteld	Afstand correct instellen (afb. 10)

## Motorgedeelte

STORING	OORZAAK	STORINGSOPHEFFING
Motor loopt niet	Geen stroom	Leiding en zekering controleren
	Snoer defect	Door servicecenter laten controleren en vervangen
	Schakelaar of motor defect	Door servicecenter laten repareren
Motor loopt zeer langzaam	Koolborstels afgewerkt	Koolborstels door servicecenter laten vervangen
	Rotor of stator zijn defect	Rotor of / en stator laten vervangen
Motorgedeelte wordt warm	Luchtfilter is verstopt, lucht kan niet meer circuleren (afb. 1, pos. 20)	Luchtfilter in gedemonteerde toestand met kwasje of borstel reinigen of filter vervangen
	Scheerspanning is te hoog	Drukregelschroef minder sterk aanhalen (afb. 6). Als de messen daarna niet meer snijden, ze bijslijpen of vervangen
	Lagers zijn defect (binnendringen van reinigingsvloeistof)	Lagers laten vervangen
Motor trilt	Rotor loopt on rond (veroorzaakt door een sterke schok)	Rotor laten vervangen
	Lagers zijn uitgesleten	Lagers laten vervangen



## 6 Milieubescherming en afvalstoffenverwijdering

### 6.1 Inleiding

Als de scheermessen en de scheermachine niet of niet meer tevredenstellend functioneren en afgedankt worden, is de gebruiker van de machine voor de vakkundige verwijdering van de afvalstoffen verantwoordelijk. Neem daarbij de desbetreffende voorschriften van uw land in acht.

### 6.2 Materiaalgroepen

Voor het demonteren de machine in een servicecenter of een elektro-zaak afgeven.

<b>Materiaal</b>	<b>te vinden onder pos. in afb. 1a</b>
Rubber	22 / 23
Polyamide	17 / 20
IJzer/staal	1 / 2 / 3 / 4 / 5 / 6 / 7 / 8 / 9 / 10 / 12 / 13 / 14 / 15 / 20
Koper	14 / 15 / 23
Messing	17 / 19
Aluminium	11
Andere materialen	12 / 13 / 18 / 19

## 7 Contactadres

De dealer waarbij u de machine heeft gekocht en de op het garantiebewijs vermelde firma zijn bevoegde servicecenters of verwijzen u naar het dichtstbijzijnde servicecenter in uw regio.

# Indholdsfortegnelse

## **1 Anvendelse efter formålet**

- 1.1 Oversigt / betjeningselementer
- 1.2 Anvendelsesformål
- 1.3 Tekniske data
- 1.4 Udstyr

## **2 Sikkerhedsforskrifter**

- 2.1 Generelt
- 2.2 Symboler og advarselshenvisninger
- 2.3 Anvendelse efter formålet
- 2.4 Grundlagene for sikkerheden
  - 2.4.1 Strømforbindelser
  - 2.4.2 Vedligeholdelses- og inspektionspligt
  - 2.4.3 Støjemission / personligt beskyttelsesudstyr
  - 2.4.4 Andre risici
- 2.5 Krav til operatøren

## **3 Idrifttagning**

- 3.1 Kontrol og betjeningshenvisninger
- 3.2 Indstilling af klipningen med reguleringskruen
- 3.3 Smøring
- 3.4 Tænd / sluk
- 3.5 Driftsforstyrrelser

## **4 Vedligeholdelse**

- 4.1 Rensning
- 4.2 Montering af saksens knive
- 4.3 Efterslibning af saksens knive
- 4.4 Rensning af luffiltret
- 4.5 Opbevaring af klippemaskinen

## **5 Reparationer**

- 5.1 Generelt
- 5.2 Liste over fejl

## **6 Miljøbeskyttelse og bortskaffelse**

- 6.1 Generelt
- 6.2 Materialegrupper

## **7. Kontaktadresser**

**Illustrationer:** sidst i vejledningen

# 1 Anvendelse efter formålet

## 1.1 Oversigt / betjeningselementer

### De enkelte deles betegnelse



III. 1

POS	DESCRIPTION	TOTAL	POS	DESCRIPTION	TOTAL
1	Hus saksehoved USV/HANDY/CORDLESS	1x	30	Cylinderskrue med skaft M3 x 45	2x
2	Svingstang USV/HANDY/CORDLESS	1x	31	Riflet pakning M3	2x
3	Excenterleje USV/HANDY/CORDLESS	1x	32	Afstandsstykke HANDY	2x
4	Excenteraksel USV/HANDY/CORDLESS	1x	33	Luftleder HANDY	1x
5	Excenterfirkant	1x	34	Stator HANDY 240V	1x
6	Tandhjul Z31 HANDY	1x	34	Stator HANDY 120V	1x
7	Trykreguleringsskrue USV/HANDY/CORDLESS	1x	35	Motor hus HANDY Heiniger grå	1x
8	Afstandsskrue USV/HANDY/ CORDLESS/ DELTA1/PROGRESS	1x	36	Kulbørster med fjeder + beskyttelses hætte VS84/HANDY	2x
9	Trykbøjle	1x	37	Kul holder VS84/HANDY	2x
10	Centreringskappe	2x	38	Cylinderskrue med skaft M3.5 x 8	3x
11	Trykfjeder	1x	39	Kabel VS84/HANDY med EURO stik	1x
12	Bladfjeder	2x	39	Kabel VS84/HANDY med AUS stik	1x
13	PH-skrue M5 x 16	2x	39	Kabel VS84/HANDY med USA stik	1x
14	Kampladeskrue kvaeg/hest	2x	40	Knickbeskyttelsestype VS84/HANDY EURO/AUS	1x
15	PH-skrue M4 x 10	2x	40	Knickbeskyttelsestype VS84/HANDY/ 12V USA	1x
16	Sikringskrue til aksel Ø6	1x	41	Nylon snor HANDY/12V	1x
17	Cylinderskrue med skaft M3 x 6	2x	42	Motorhus, øverst HANDY sort	1x
18	Saksehoved HANDY med kamplader	1x	43	Sikringskrue M3.5	1x
19	Cylinderskrue med skaft M3.5 x 6	4x	44	Afbryder kontakt VS84/HANDY/12V	1x
20	Gearbox hus HANDY sort	1x	45	Capacitor 0.15µF VS84/HANDY 240V	1x
21	Tætning VS84/HANDY/12V	1x	45	Capacitor 0.15µF VS84/HANDY 120V	1x
22	Centeringsflange VS84/HANDY	1x	46	Kabel holder VS84/HANDY AUS	1x
23	Slørdudligningskive 608	1x	46	Kabel holder VS84/HANDY/12V EURO/USA	1x
24	Kugleleje 608-2Z	1x	47	Holder VS84/HANDY/12V	1x
25	Sikringsring til aksel Ø22	1x	48	Cylinderskrue med skaft M3 x 25	1x
26	Blåse hjul HANDY	(1x)	49	Støvplade VS84/HANDY/12V	1x
27	Rotor HANDY 240V	1x	50	Motorhus, nederst VS84/HANDY/12V sort	1x
27	Rotor HANDY 120V	1x	51	Cylinderskrue med skaft M3 x 6	4x
28	Slørdudligningskive 626	1x	52	Filter komplet VS84/HANDY/12V sort	1x
29	Kugleleje 626-2Z	1x		Converter EURO/GB stik	1x

## 1.2 Anvendelsesformål

Klipningsmaskinen er udelukkende beregnet til at klippe kvæg og heste.

Andre anvendelsesformål, især anvendelsen af maskinen til mennesker, forbydes udtrykkeligt.



### Henvi sning

Bemærk blokeringsfare! Maskinen må kun tages i brug, når knivene er monteret.

### 1.3 Tekniske data

Typebetegnelse:	HC (Handy Clipper)
Tilslutningsspænding:	} se typeskiltet på maskinen
Motoreffekt:	
Omdrejningstal:	
Nødvendig sikring:	
Mål (B/H/L):	ca. 79 mm x 72 mm x 290 mm
Vægt uden kabel:	1240 g
Omgivelsestemperatur:	0° C - 40° C
Luffugtighed:	10 % - 90 % (relativ)
Støjemission:	75 dB(A) (DIN-45635-1/04.84 + BG-PAS 26)
Acceleration:	4,6 m/sec <sup>2</sup> (EN-28662-1/01.93)

### 1.4 Udstyr

1 klipningsmaskine med saksehoved, 1 par sakseknive, 1 special-skruetrækker, 1 flaske special-smørelie, 1 rensepensel, 1 betjeningsvejledning, 1 kuffert til transport og opbevaring.

#### Muligheder

- Diverse sakseknive

## 2 Sikkerhedsforskrifter

### 2.1 Generelt

Dette kapitel beskriver de sikkerhedsforskrifter, man ubetinget skal tage hensyn til ved brugen af klipningsmaskinen.

**Alle personer, som udfører arbejder på og med maskinen, har pligt til at læse driftsvejledningen.**

**Denne driftsvejledning skal omhyggeligt opbevares i transportkufferten, så den altid står til rådighed.**

### 2.2 Symboler og advarselshenvisninger

I driftsvejledningen anvendes forskellige symboler. Disse gør opmærksom på mulige farer og angiver tekniske informationer, for hvilke det gælder, at manglende overholdelse medfører personskader og materielle skader eller urentabel brug.

#### Faresymboler

##### Advarsel



angiver en muligvis farlig situation. Hvis denne ikke undgås, kan det medføre død og alvorlige kvæstelser.



##### Forsigtig

angiver en muligvis farlig situation. Hvis denne ikke undgås, kan det medføre lette eller mindre kvæstelser.

## Informationssymboler

### Henvisning



Henvisning, for hvilken det gælder, at manglende overholdelse kan medføre driftsforstyrrelser eller skader.

### Billedhenvisning



Dette symbol med billednummer henviser til den tilsvarende illustration sidst i vejledningen.

## 2.3 Anvendelse efter formålet

Klipningsmaskinens tiltænkte anvendelsesformål er beskrevet i kapitel 1.2.

For en sikker brug gælder:

Som forpligtende anvendelsesgrænser og kendingsdata gælder angivelserne i kapitel 1.3 "Tekniske data".

Klipning af andre dyrearter, især af farlige som rovdyr og lignende, er ensbetydende med misbrug. Deraf kan der opstå farlige situationer for liv og lemmer.

## 2.4 Grundlagene for sikkerheden

### 2.4.1 Strømforbindelser



Stik altid kun stikket i ubeskadigede stikdåser. Defekte el-installationer kan medføre elektrisk stød eller en kortslutning. Udendørs stikdåser skal være udstyret med en fejlstrøms-beskyttelsesafbryder (FI). Bemærk de gældende forskrifter i Deres land.

Vedligeholdelses- og rengøringsarbejder må kun udføres, når stikket er trukket ud af stikkontakten.

Lad aldrig maskinen ligge uden tilsyn, når kablet er indsat. Hold børn væk fra arbejdsområdet og opbevar apparatet utilgængeligt for børn.

### 2.4.2 Vedligeholdelses- og inspektionspligt

Benyt altid kun klipningsmaskinen i ubeskadiget og forskriftsmæssig tilstand. Hvis der fastslås en defekt på huset eller på el-kablet, skal denne udbedres af et reparations- og serviceværksted.

### 2.4.3 Støjemission / personligt beskyttelsesudstyr

#### Bær høreværn!



Støjemissionen ved arbejdet er normalt 80.1 dB(A). Vi anbefaler, at man altid bærer høreværn under arbejdet.



## Bær beskyttelsesbriller og handsker!

For Deres personlige beskyttelses skyld anbefaler vi Dem at bære beskyttelsesbriller og handsker.



Det personlige beskyttelsesudstyr skal stilles til rådighed for brugeren.

### 2.4.4 Andre risici

Hvis der under brugen skulle vise sig farer og risici, som ikke umiddelbart optræder i forbindelse med klipningen af dyrene, beder vi Dem om at meddele os dette. Dette gælder også ved tekniske mangler, som forårsager farer.

### 2.5 Krav til operatøren

Den sikre brug af maskinen stiller kun ringe krav til operatøren. Men disse skal dog ubetinget overholdes og opfyldes.

- Operatøren skal have erfaring i omgange med de dyr, som skal klippes.
- Operatøren skal have læst og forstået driftsvejledningen eller skal være instrueret i betjeningen af en fagmand og gjort opmærksom på farerne.

Det er forbudt for børn at betjene apparatet.

## 3 Idrifttagning

### 3.1 Kontrol og betjeningshenvisninger



Fagligt ukorrekt anvendelse af elektriske apparater, især dyreavlsapparater, er forbundet med farer! Derfor bedes De inden idrifttagningen af maskinen overholde følgende forholdsregler til forebyggelse af uheld:

- Det voltal, som er angivet på typeskiltet, skal stemme overens med strømnets voltal. Maskinen må kun tilsluttes til vekselspænding.
- Undgå enhver kontakt med saksens knive, som bevæger sig.
- Sakseknivenes område må heller ikke berøres, når maskinen er slukket, så længe maskinen er tilsluttet til en strømkilde. Ved arbejder på sakseknivene/ saksehovedet skal man altid først afbryde strømtilførslen.
- Undgå kontakt med en maskine, som står i berøring med væsker. Klip aldrig våde dyr. Den væske, som er trængt ind i maskinen, nedsætter den elektriske isolering. Der opstår fare for elektrisk stød eller kortslutning. Maskinen må kun renses tørt med en børste og med rensespenslen.
- Et el-kabel, som over en længere afstand ligger løst på gulvet, kan sætte sig fast og blive til en fare. Forlæg kablet omhyggeligt og sikkert, inden De påbegynder klipningen. Undgå, at strømkablet får knæk eller kommer i vorden. Dyr må aldrig stå på strømkablet, gå hen over det eller kunne sætte sig fast i det. Undlad at vikle strømkablet omkring maskinen, og hold strømkablet borte fra varme underlag eller genstande. Dette kunne ellers medføre



III. 2

brug og beskadigelser af isoleringen. Kontroller regelmæssigt kablet for beskadigede steder.

- Stil maskinens afbryder på SLUKKET (stilling 0; ill. 2), inden De trækker stikket ud.
- Bær egnet arbejdstøj. Bær ingen vide, løstsiddende klæder eller smykker. Disse kan komme ind i de roterende maskindele. Det anbefales indtrængende at bære beskyttelsesbriller og høreværn.
- Stik aldrig genstande ind i en af maskinens åbninger.
- Maskinens støj kan forurolige dyrene. Et spark eller dyrets legemsvægt kan forårsage alvorlige kvæstelser. Spænd dyret tilstrækkelig fast, nærm Dem altid dyret forfra og tænd allerede for maskinen indenfor dyrets synsomsråde.
- Klipningen af dyrene bør kun udføres, når ubeføjede ikke har nogen adgang til stedet for klipningen.
- Klip kun i godt ventilerede rum (støv), aldrig i nærheden af eksplosive genstande eller gasarter.
- Bemærk blokeringsfare! Maskinen må kun tages i brug, når knivene er monteret.
- Undlad generelt at nedsænke klipperen i væsker, som vand, sæbevand, diesel, benzin osv. Dette kan forårsage alvorlig beskadigelse af mekaniske dele og motor.



Disse sikkerhedshenvisninger skal under alle omstændigheder følges. Det anbefales, at man ved arbejdet med elektriske apparater altid anvender et fejlstrøms-sikkerhedsstik.

### 3.2 Indstilling af klipningen med reguleringsskruen

Ved idrifttagningen foretager De indstillingen på følgende måde:



III. 3

#### Inden klipningen:

Skrue med slukket maskine reguleringsskruen ind indtil den første mærkbare modstand. Drej så reguleringsskruen endnu 1/4 omdrejning ind.

#### Under klipningen:

Det patenterede klipningssystem garanterer en langtidsregulering. Når knivene ikke længere klipper tilstrækkeligt, skal reguleringsskruen efterjusteres med endnu 1/4 omdrejning (se ill. 3). Hvis denne efterjustering ikke giver den ønskede virkning, skal saksens knive slibes efter.



Klipningssystemet arbejder med et langt lavere presstryk end gængse kvægklipningsmaskiner. Derfor skal man sørge for, at klipningsspændingen ikke er indstillet for højt. Under klipningen skal man fra tid til anden indstille klipningsspændingen ganske let.

Hvis klipningen påbegyndes med utilstrækkelig klipningsspænding, kan der samle sig hår mellem saksens knive. Derved påvirkes klipningen ved det videre forløb negativt eller gøres endog helt umuligt. Hvis dette er tilfældet, skal saksens knive afmonteres, renses, smøres og monteres på igen som beskrevet under 4.2.

### 3.3 Smøring

#### Inden og under klipningen



Ill. 4+8

For at opnå et godt klipningsresultat og for at forøge maskinens og knivenes levetid er det nødvendigt med et tyndt olielag på over- og underkniven (ill. 4, pos. 1+4). Også alle andre bevægelige dele i saksehovedet skal være smurt godt. Dryp olie på saksens knive og i de dertil beregnede smørehuller på saksehovedet (ill. 4, pos. 2+3).

Benyt altid kun vores specialolie eller en paraffin-olie med specifikationen ISO VG 15. Denne olie er giftfri og forårsager ingen irritationer af nogen art hverken af huden eller af slimhinderne. Denne paraffin-olie er efter 21 dage nedbrudt til ca. 20% (CEC-L-33-T-82).



Manglende smøring er den hyppigste årsag til utilfredsstillende klipningsresultater. Utilstrækkelig smøring af saksens knive fører for knivene til opvarmning og en nedsat levetid.

Saksens knive og saksehovedet skal smøres tilstrækkeligt under klipningen (mindst hvert 15. minut), for at disse ikke løber tørre.

### 3.4 Tænd / sluk



Ill. 2

Skydekontakten har to positioner (ill. 2 viser stilling 0).

Stilling **I**: Maskinen er tændt

Stilling **0**: Maskinen er slukket.



Benyt altid skydekontakten (ill. 2) til at tænde og slukke for maskinen. Kontroller kontaktens position, inden kablet tilsluttes.

### 3.5 Driftsforstyrrelser

Vedrørende udbedringen af driftsforstyrrelser: se fejllisten i kapitel 5 "Reparationer".



## 4 Vedligeholdelse



Inden De påbegynder vedligeholdelsesarbejderne, skal De afbryde strømtilførslen; træk stikket ud af stikkontakten.

Området omkring saksens knive må heller ikke berøres med slukket maskine, så længe maskinen stadig er tilsluttet til en strømkilde. Ved arbejder på saksens knive / saksehovedet skal man altid først afbryde strømtilførslen.

### 4.1 Rensning

#### Rensning af saksehovedet og saksens knive

Når klipningen er afsluttet skal man befri maskinen for olie ved at gnide den med en tør klud og omhyggeligt rense saksehovedet og saksens knive med en tør pensel eller børste. Derefter smøres delene for at undgå dannelsen af rust. Selv de mindste ruststeder på saksens knive påvirker klipningen negativt eller gør den helt umulig.

### 4.2 Montering af saksens knive



Ill. 5

Et sakseknivs-par består af en underkniv (ill. 5, pos. 2) og en overkniv (ill. 5, pos. 1). Ved monteringen af knivene skal man sørge for, at de rigtige flader kommer til at ligge mod hinanden. Knivene monteres på følgende måde:

Løsn trykreguleringsskruen (ill. 6) og læg maskinen på et hårdt underlag, så kniv-befæstigelseskrue kommer til at ligge opad.



Ill. 6+7

Løsn kniv-befæstigelseskrue (ill. 7) og tag de to gamle knive af.

Forvis Dem om, at de nye sakseknive er rene. Vær især opmærksom på, at de slebne flader er frie for smuds. Ellers kan man heller ikke med de nyslebne knive opnå tilfredsstillende klipningsresultater.



Ill.

8, 9, 10

Læg den nye overkniv ind i drejestangens førings-spids, dryp så et par dråber olie på den slebne flade (ill. 8). Nu skubber De den nye underkniv ind mellem de løsnede skrue (ill. 9).

Nu er det vigtigt, at De lægger knivene på hinanden på en sådan måde, at underknivens slebne flade rager ca. 1,5 - 2,0 mm ud over overknivens spidser (ill. 10).

Så snart De har indstillet saksens knive, fikserer De underknivens position og strammer kniv-befæstigelseskrue.

### 4.3 Efterslibning af saksens knive

Arbejd altid kun med skarpe knive, udskift sløve eller defekte knive med manglende tænder. En korrekt efterslibning af saksens knive korrekt kræver, at arbejdet udføres med en speciel maskine af en fagmand. Sæt Dem i så fald i forbindelse med Deres serviceværksted.

## 4.4 Rensning af luftfiltret



Ill. 11

Luftfilter-elementet befinder sig på undersiden af maskinens motordel. Til rensningen kan luftfilter-elementet afmonteres fra maskinen. Den regelmæssige rensning af elementet med en tør pensel eller børste er meget vigtig. Sørg derved for, at der ikke trænger fremmedlegemer ind i maskinen, mens luftfiltret bliver rensset.

Maskinen må aldrig benyttes uden luftfilter-element!

## 4.5 Opbevaring af klippemaskinen



Opbevar altid kun klippingsmaskinen i tørre rum og i den medleverede kuffert. Ved mistanke om, at der er trængt væske ind i maskinen, må denne ikke tændes igen. Der er fare for et elektrisk stød eller en kortslutning. Overlad klippingsmaskinen til et serviceværksted.



Ill. 12

Gør det til en vane, når klippingsmaskinen ikke er i brug, altid at opbevare den godt rensset, smurt og med slækket klippingsystem i transportkufferten på et tørt og rent sted utilgængeligt for børn.

## 5 Reparationer

Denne kreaturklipper er blevet udviklet og samlet med de bedste tilgængelige komponenter. Den er designet til at give lang levetid og høj ydeevne. Hvis der bliver brug for reservedele skal du sikre, at det er originale dele. Manglende brug af originale reservedele kan reducere effektiviteten af denne præcision produkt og vil annullere eventuelle garantikrav. Kontakt altid et autoriseret serviceværksted.

### 5.1 Generelt

Forholdsregler til udbedring af driftsforstyrrelser er markeret i kolonnen "Udbedring" i listen over fejl. Henvisningerne til udbedringen på mørk baggrund må kun udføres af et autoriseret serviceværksted.

Informationer vedrørende autoriserede serviceværksteder finder De nedenfor i kapitlet "Kontaktadresser".



### 5.2 Liste over fejl

Ved driftsforstyrrelser, som ikke er angivet i denne vejledning, skal man sætte sig i forbindelse med et autoriseret serviceværksted.

## Kvægsaksehoved

FEJL	ÅRSAG	UDBEDRING
Overknivene bevæger sig for lidt	Ekscenterfirkanten er gået tabt (ill. 1, pos. 4)	Udskift ekscenterfirkanten
	Bladfjedrene er brækket helt	Lad bladfjedrene på begge sider udskifte
	Ekscenterfirkanten og/eller ekscenteren er slappe (utilstrækkelig smøring) (ill. 1, pos. 4)	Udskift ekscenterfirkanten
		Lad ekscenteren udskifte
Overkniven bevæger sig ikke	Tandhjulet er defekt (ill. 1, pos. 12)	Udskift tandhjulet
Trykreguleringskruen sidder fast	Gevindet er tilsmudset eller rustet (ill. 1, pos. 8)	Rens og smør gevindet
	Trykfjedren har sat sig fast	Lad trykfjedren udskifte
Bladfjedrene har spillerum i hovedets forankring	Befæstigelseskruerne sidder for løst	Stram befæstigelseskruerne
Drejestangen har spillerum ved drejefjedren	Bladfjedrene og/eller cylinderskruerne er slappe	Lad bladfjedrene og/eller cylinderskruerne udskifte
Drejestangen lader sig kun svært bevæge op og ned	Centrerhylsen er gået tabt	Lad en ny centrerhylse monteres på
Skærer dårligt eller slet ikke	Saksens knive er sløve	Lad over- og underkniven slibe efter af serviceværkstedet
	Saksens knive er ikke slebet forskriftsmæssigt	
	Saksens knive er ikke smurt	Smør saksens knive hvert 15. minut (ill. 4, pos. 1+2+4)
	Klipningsspændingen er for lav	Forøg trykket ved at stramme trykreguleringskruen (ill. 3)
	Bladfjedrene er brækket	Lad bladfjedrene udskifte
	Dyrets hår er vådt	Klip kun tørt hår
	Der er klemt hår ind mellem over- og underkniven (ill. 5, pos. 1+2)	Afmontér knivene, rens og smør dem godt, montér dem derefter på og forøg trykket
	Saksehovedet har for stort spillerum	Lad saksehovedet justeres
	Overknivens afstand i forhold til underkniven er ikke indstillet rigtigt	Indstil afstanden rigtigt (ill. 10)

## Motordel

<b>FEJL</b>	<b>ÅRSAG</b>	<b>UDBEDRING</b>
Motoren kører ikke	Ingen strøm	Kontroller ledningen og sikringen
	Kablet er defekt	Lad det kontrollere og udskifte af serviceværkstedet
	Kontakten eller motoren er defekt	Lad den reparere af serviceværkstedet
Motoren kører meget langsomt	Kullene er slidt	Lad kullene udskifte af serviceværkstedet
	Rotoren eller statoren er defekt	Lad rotoren / statoren udskifte
Motordelen bliver varm	Luffiltret er forstoppet, luften kan ikke mere cirkulere (ill. 1, pos. 20)	Afmontér luffiltret og rens det med en pensel eller en børste eller udskift filtret
	Klipningsspændingen er for høj	Stram trykreguleringskraven noget mindre (ill. 6). Skulle knivene derefter ikke længere klippe, skal de slibes efter eller udskiftes
	Lejerne er defekte (der er trængt rensvæske ind)	Lad lejerne udskifte
Motoren vibrerer	Rotoren løber ikke helt rundt (frembringer derved et stærkt slag)	Lad rotoren udskifte
	Lejerne er slappe	Lad lejerne udskifte

## 6 Miljøbeskyttelse og bortskaffelse

### 6.1 Generelt

Det påhviler ejeren at bortskaffe saksens knive og klipningsmaskinen korrekt, når de ikke længere er funktionsdygtige. Bemærk venligst de gældende forskrifter i Deres land.

### 6.2 Materialegrupper

Til afmontering af maskinen bedes De aflevere den til et serviceværksted eller til det nærmeste elektro-fagværksted.

<b>Materiale</b>	<b>indeholdt i pos. fra ill. 1a</b>
Gummi	22 / 23
Polyamid	17 / 20
Jern/stål	1 / 2 / 3 / 4 / 5 / 6 / 7 / 8 / 9 / 10 / 12 / 13 / 14 / 15 / 20
Kobber	14 / 15 / 23
Messing	17 / 19
Aluminium	11
Andre stoffer	12 / 13 / 18 / 19

## 7 Kontaktadresser

Deres forhandler eller det firma, som er angivet på garantisedlen, er autoriserede serviceværksteder eller kan henvise Dem til det nærmeste serviceværksted på Deres egn.

# Innehåll

## **1 Ändamålsenlig användning**

- 1.1 Totalbild/ manöverdon
- 1.2 Användningsområde
- 1.3 Teknisk data
- 1.4 Utrustning

## **2. Säkerhetskrav**

- 2.1 Inledning
- 2.2 Symboler och varningsupplysningar
- 2.3 Ändamålsenlig användning
- 2.4 Säkerhetsregler
  - 2.4.1 Energiförbindelser
  - 2.4.2 Underhålls- och inspektionskrav
  - 2.4.3 Ljudnivå/personlig skyddsutrustning
  - 2.4.4 Övriga risker
- 2.5 Krav på användaren

## **3 Drift**

- 3.1 Kontrollpunkter och användarinformation
- 3.2 Klippinställning med hjälp av regleringsskruv
- 3.3 Smörjning
- 3.4 Att sätta på/stänga av
- 3.5 Störningar

## **4 Underhåll**

- 4.1 Rengöring
- 4.2 Skärens montering
- 4.3 Skärens efterslipning
- 4.4 Lufffilterns rengöring
- 4.5 Byte av klipp huvud
- 4.6 Klippmaskinens förvaring

## **5 Reparationer**

- 5.1 Inledning
- 5.2 Störningsförteckning

## **6 Miljöskydd och Avfallshantering**

- 6.1 Inledning
- 6.2 Materialgrupper

## **7 Kontaktadresser**

## **Boskapsklippmaskin**

# 1 Ändamålsenlig användning

## 1.1 Totalbild/Manöverdon

### Detaljernas namn



Bild 1

POS	DESCRIPTION	TOTAL	POS	DESCRIPTION	TOTAL
1	Hus klipp huvud USV/HANDY/CORDLESS	1x	30	Cylindrisk skruv med skaft M3 x 45	2x
2	Svängarm USV/HANDY/CORDLESS	1x	31	Bricka M3	2x
3	Excenterlager USV/HANDY/CORDLESS	1x	32	Distanshylsa HANDY	2x
4	Excenteraxel USV/HANDY/CORDLESS	1x	33	Luftflödesguide HANDY	1x
5	Excenterfyrkant	1x	34	Stator HANDY 240V	1x
6	Kugghjul Z31 HANDY	1x	34	Stator HANDY 120V	1x
7	Tryckregleringsskruv USV/HANDY/CORDLESS	1x	35	Motorhus HANDY Heiniger grå	1x
8	Distansskruv USV/HANDY/ CORDLESS/ DELTA1/PROGRESS	1x	36	Kol med fjäder + skyddskåpa VS84/HANDY	2x
9	Tryckbygel	1x	37	Hylsa VS84/HANDY	2x
10	Centreringshylsa	2x	38	Cylindrisk skruv med skaft M3.5 x 8	3x
11	Tryckfjäder	1x	39	Kabel VS84/HANDY med EURO kontakt	1x
12	Bladfjäder	2x	39	Kabel VS84/HANDY med AUS kontakt	1x
13	PH-skruv M5 x 16	2x	39	Kabel VS84/HANDY med USA kontakt	1x
14	Kamplattskruv boskap/häst	2x	40	Knäckskyddshylsa VS84/HANDY EURO/AUS	1x
15	PH-skruv M4 x 10	2x	40	Knäckskyddshylsa VS84/HANDY/12V USA	1x
16	Låsbricka för axel storlek Ø6	1x	41	Sladdhängare HANDY/12V	1x
17	Cylindrisk skruv med skaft M3 x 6	2x	42	Strömbrytarhus, över HANDY svart	1x
18	Klipp huvud HANDY med kamplattor	1x	43	Låsskruv M3.5	1x
19	Cylindrisk skruv med skaft M3.5 x 6	4x	44	Main Brytare VS84/HANDY/12V	1x
20	Hus växellåda HANDY svart	1x	45	Kondensator 0.15µF VS84/HANDY 240V	1x
21	Tätning VS84/HANDY/12V	1x	45	Kondensator 0.15µF VS84/HANDY 120V	1x
22	Centreringsfläns VS84/HANDY	1x	46	Kabelhållare VS84/HANDY AUS	1x
23	Glapputjämningsbricka 608	1x	46	Kabelhållare VS84/HANDY/12V EURO/USA	1x
24	Kullager 608-ZZ	1x	47	Klämma VS84/HANDY/12V	1x
25	Låsring Ø22	1x	48	Cylindrisk skruv med skaft M3 x 25	1x
26	Fläkthjul HANDY	(1x)	49	Dammskydd VS84/HANDY/12V	1x
27	Rotor HANDY 240V	1x	50	Strömbrytarhus, under VS84/HANDY/ 12V svart	1x
27	Rotor HANDY 120V	1x	51	Cylindrisk skruv med skaft M3 x 6	4x
28	Glapputjämningsbricka 626	1x	52	Filterskydd komplett VS84/HANDY/12V svart	1x
29	Kullager 626-ZZ	1x		Converter EURO/GB kontakt	1x

## 1.2 Användningsområde

Klippmaskinen skall uteslutande användas för klippning av nötkreaturer och hästar.

Det är absolut förbjudet att använda maskinen för andra ändamål, i synnerhet får maskinen ej användas hos människor.



### Hänvisning

Märk: Blockeringsrisk! Maskinen får inte användas utan monterade skär.

### 1.3 Teknisk data

Typbeteckning:	HC (Handy Clipper)
Anslutningsspänning:	} se typskylt på maskinen
Motoreffekt:	
Varvtal:	
nödvändig säkring:	
Dimensioner (B/H/L):	ca 79 mm x 72 mm x 290 mm
Vikt utan kablar:	1240 g
max. omgivningstemperatur:	0° C - 40° C
max. luftfuktighet:	10 % - 90 % (relativ)
Ljudnivå:	75 dB(A) (DIN-45635-1/04.84 + BG-PAS 26)
Acceleration:	4,6 m/sec <sup>2</sup> (EN-28662-1/01.93)

### 1.4 Utrustning

1 Klippmaskin med klipp huvud, 1 par skär, 1 specialskruvmejsel, 1 flaska special-smörjolja, 1 rengöringspensel, 1 bruksanvisning, 1 väska för transport och förvaring.

#### Optioner:

- Diversa skär

## 2 Säkerhetskrav

### 2.1 Inledning

Detta kapitel beskriver säkerhetskraven som absolut måste iakttagas när klippmaskinen används.

**Alla personer som genomför arbeten med maskinen är förpliktade att läsa bruksanvisningen.**

**Bruksanvisningen skall, så att den alltid finns till hands, omsorgsfullt förvaras i förvaringsväskan.**

### 2.2. Symboler och Varningsupplysning

I bruksanvisningen används olika symboler. Dessa hänvisar till möjliga risker eller signaler teknisk information. Om denna information inte iaktas kan detta leda till person- eller materialskador eller en oekonomisk drift.

#### Symbol för fara



##### Varning

hänvisar till en möjligtvis farlig situation. Om den ej kan undvikas kan död eller svåra skador inträffa.



##### Se upp

hänvisar till en möjligtvis farlig situation. Om den ej kan undvikas kan lätta eller ringa skador inträffa.



## Symbol för information



### **OBS!**

OBS! Om denna information ej iaktas kan driftstörningar eller skador uppstå.



### **Bildhänvisning**

Denna symbol med ett bildnummer hänvisar till motsvarande bild som finns i slutet av bruksanvisningen.

## 2.3 Ändamålsenlig användning

Klippmaskinens ändamålsenliga användning finns beskriven i kapitel 1.2.

För en säker användning gäller följande:

Som obligatoriska användningsgränser och specifikation gäller uppgifterna i kapitel 1.3 "Teknisk data".

Klippning av andra djurarter, särskilt av farliga som t.ex. rovdjur e.d., motsvarar ett missbruk. En sådan användning kan leda till farliga situationer för liv och lem.

## 2.4 Säkerhetsregler

### 2.4.1 Energi-förbindelser



Stickkontakten får endast sättas in i oskadade vägguttag. Defekta elektroinstallationer kan leda till en elektrisk stöt eller till en kortslutning. Uttag utomhus skall vara utrustade med en felström-skyddskoppling (FI)/skyddsströmställare. Iaktta gällande lokala bestämmelser.

Underhålls- och rengöringsarbeten får endast ske när strömkontakten är utdragen.

Låt aldrig maskinen ligga utan tillsyn när kontakten är insatt. Se till att barn inte uppehåller sig i arbetsområdet och förvara apparaten utom räckhåll för barn.

### 2.4.2 Underhålls- och inspektionskrav

Använd klippmaskinen endast när den är oskadad och fungerar på föreskrivet sätt. Om en defekt upptäcks vid kåpan eller vid den elektriska kabeln skall en reparationsverkstad och kundtjänst avlägsna detta fel.

### 2.4.3 Ljudnivå/Personlig skyddsutrustning

#### **Använd hörselskydd!**



Ljudnivån under arbetet uppgår vanligtvis till 80.1 dB(A) . Vi rekommenderar att använda hörselskydd under pågående arbete.



## Använd skyddsglasögon och handskar!

För ditt personliga skydd rekommenderar vi att du bär skyddsglasögon och handskar.



Den personliga skyddsutrustningen skall användaren tillhandahålla.

### 2.4.4 Övriga risker

Skulle det visa sig att det finns faror och risker i företaget, som inte omedelbart uppstår när djuren klipps, ber vi dig att meddela oss detta. Detta gäller även vid tekniska brister som orsakar faror.

## 2.5 Krav på användaren

Maskinens säkra användning ställer endast få krav på användaren. Dessa måste emellertid absolut iakttagas och uppfyllas.

- Användaren har erfarenhet i umgänget med de djur som skall klippas.
- Användaren har läst och förstått bruksanvisningen eller har genom en fackperson informerats om användningen och fått information om riskerna.

Barn får inte använda apparaten.

## 3 Drift

### 3.1 Kontrollpunkter och användarinformation



Den icke fackmässiga användningen av elektriska apparater, särskilt inom djuruppfödningen, är kopplad till faror! Lakta därför följande olycksfallförebyggande åtgärder innan du tar maskinen i drift:

- Typskyltens voltal måste stämma överens med strömnätets voltal. Maskinen får endast anslutas till växelströmsspänning
- Undvik all kontakt med skär som är i rörelse.
- Rör heller inte skärens område när maskinen är avstängd så länge maskinen fortfarande är ansluten till strömkällan. Innan arbeten skall genomföras vid skären/klipp huvudet skall alltid först strömförsörjningen avbrytas.
- Undvik kontakt med en maskin som är i kontakt med vätska. Klipp aldrig blöta djur. Den i maskinen inträngda vätskan reducerar den elektriska isoleringen. Det finns då risk för en elektrisk stöt eller kortslutning. Rengör maskinen endast torrt med en borste och rengöringspense.
- Löst liggande strömkabel kan fastna i något och utgöra en fara. Placera därför kabeln noggrant och säkert innan du börjar med klippningen. Undvik att strömkabeln böjs eller trasslar till sig. Djur skall ej stå på, gå över eller fastna i strömkabeln. Vira aldrig strömkabeln runt maskinen och se till att strömkabeln ej kommer i kontakt med heta underlag och föremål. Detta kan leda till brott och isoleringsskador. Kontrollera kabeln regelbundet så att det ej finns några skador.
- Ställ maskinens brytare på AV (position C, bild 2) innan du drar ut kontakten.



Bild 2

- Klä dig i lämpliga arbetskläder. Ha inte på dig vida, löst sittande kläder eller smycken. Dessa kan fastna i maskinens rörliga delar. Det är starkt rekommenderat att bära skyddsglasögon och hörselskydd.
- Stoppa aldrig in ett föremål i maskinens öppning.
- Maskinens ljud kan oroa djuren. Ett spark eller djurets kroppsvikt kan leda till avsevärda skador. Fixera djuret tillräckligt, närma dig djuret framifrån och sätt på maskinen redan inom synhåll för djuret.
- Djuren skall bara klippas när obehöriga ej äger tillträda till klippningsområdet.
- Klippningen får endast ske i bra ventilerade utrymmen (damm) och aldrig i närhet av explosiva föremål eller gaser.
- Märk: Blockeringsrisk! Maskinen får inte användas utan monterade skär.
- Doppa aldrig ner klippern eller klipphuvudet i vätska, som vatten, såpvatten, diesel, olja. Det kan allvarligt skada mekaniken och motorn.



Dessa säkerhetskrav måste alltid iakttagas. Vid arbeten med elektriska arbeten rekommenderas alltid att använda en felström-skyddsbrytare.

### 3.2 Klippinställning med hjälp av regleringsskruv

Innan apparaten tas i drift sker inställningen på följande sätt:



Bild 3

#### Före klippningen

När maskinen är avstängd vrids regleringsskruven tillbaka tills det första kännbara motståndet. Sen skall regleringsskruven dras åt med ett ytterligare 1/4 varv.

#### Under klippningen

Det patenterade klippsystemet garanterar en långtidsreglering. När skären inte längre klipper tillräckligt skall regleringsskruven dras åt ytterligare 1/4 varv (enligt bild 3). Om denna justering inte leder till den önskade framgången måste skären efterslipas.



Klippsystemet arbetar med ett mycket lägre anliggningsstryck än traditionella boskapsklippmaskiner. Därför bör iakttagas att klippspänningen inte ställs in för högt. Under klippningen skall klippspänningen justeras då och då lätt.

Om klippningen påbörjas med otillräcklig klippspänning kan hår samlas mellan skären. Detta påverkar klippningens fortsatta förlopp på ett negativt sätt eller gör den t.o.m. omöjlig. Om detta sker måste skären demonteras, rengöras, smörjas och monteras på nytt enligt beskrivningen under 4.2.

### 3.3 Smörjning

#### Före, under och efter klippningen



Bild 4+8

För att uppnå en bra klippning och för att höja maskinens och skärens livstid är ett tunt oljeskikt på över- och underskär (bild 4, pos 1+4) absolut nödvändigt. Även alla andra rörliga delar i klipp huvudet måste oljas noggrant. Droppa olja på skären och i de för detta avsedda smörjningshålerna på klipp huvudet (bild 4, pos. 2+3).

Använd endast specialolja eller en parafin-olja med specifikationen ISO VG 15. Denna olja är giftklassfri och orsakar varken på hud eller på slemhinnor några irriterationer. Denna parafinolja är efter 21 dagar nedbruten till ca 20 % (CEC-L-33-T-82).



En bristfällig smörjning är oftast orsaken till en otillfredsställande klippning. Skärens bristfälliga smörjning leder till knivarnas uppvärmning och en reducerad livslängd.

Under klippningen skall skärens och klipp huvudet oljas i tillräcklig omfattning (åtminstone var 15 minut) så att dessa inte torrlöper. (Se även 4.5 "Klippmaskinens förvaring").

#### 3.4 Att sätta på/stänga av



Bild 2

Skjutbrytaren har två positioner (bild 2 visar position 0)

Position **I**: Maskinen är påsatt

Position **0**: Maskinen är avstängd



Använd alltid skjutbrytaren (bild 2) för att sätta på och stänga av maskinen. Kontrollera brytarens position innan du sätter in kontakten.

#### 3.5 Störningar

För att åtgärda störningar se störningsförteckningen i kapitel 5 "Reparationer".



## 4 Underhållsarbeten

Avbryt energitillförseln innan du börjar med underhållsarbeten; dra ut kontakten.

Skärens område får även vid avstängd maskin inte beröras om maskinen fortfarande är ansluten till strömkällan. När arbeten skall genomföras vid skärens/klipphuvudet skall alltid först strömförsörjningen avbrytas.

### 4.1 Rengöring

#### Klipphuvudets och skärens rengöring

När klippningen är klar skall maskinen torkas rent med en torr trasa för att avlägsna olja och klipphuvudet och skären skall noggrant rengöras med en torr pensel eller borste. Därefter skall delarna oljas för att undvika rostbildning. Redan små rostfläckar på skären kan påverka klippningen eller göra den helt omöjlig.

### 4.2 Skärens montering



Bild 5

Ett par skären består av en underskär (bild 5, pos 2) och en överskär (bild 5, pos 1). Vid knivarnas montering bör iaktas att de rätta ytorna ligger på varandra. Skären monteras enligt följande:



Bild 6+7

Lossa klipstryck-regleringsskruven (bild 6) och lägg maskinen på ett hårt underlag så att skären fastsättningskruvar hamnar uppe.

Lossa skär-fastsättningskruven (bild 7) och ta bort de gamla skären.

Kontrollera att de nya skären är rena. Du bör särskilt kontrollera att det inte finns någon smuts på de slipade ytorna. Annars uppnås även med nyslipade skären ingen tillfredsställande klippning.



Bild  
8, 9, 10

Lägg den nya överskären i svängspakens styrspetsar, placera sedan några droppar olja på de slipade ytorna (bild 8). Skjut nu in den nya underskären mellan de lossade skruvarna (bild 9).

Det är viktigt att du lägger skären på varandra så att underskären slipade yta sticker ut ca. 1,5 - 2,0 mm ovanför överskären spets (bild 10).

När du har ställt in skären fixeras underknivens position och skär-fastsättningskruvarna dras åt.

### 4.3 Skärens efterslipning

Arbeta alltid endast med skarpa skären, ersätt trubbiga eller bristfälliga skären där tänder saknas. Skärens korrekta efterslipning är endast möjlig med hjälp av specialmaskiner och skall genomföras av en expert. Ta då kontakt vår serviceorganisation eller återförsäljare.

## 4.4 Luftfilterns rengöring



Bild 11

Luftfilter-enheten är placerad på undersidan av maskinens motordelar. För rengöring kan luftfilter-enheten avlägsnas från maskinen. Det är absolut nödvändigt att regelbundet rengöra enheten med en torr pensel eller borste. Se till att inga främmande föremål hamnar i maskinen under luftfilterns rengöring.

Maskinen får aldrig användas utan luftfilterenhet.

## 4.5 Klippmaskinens förvaring



Förvara klippmaskinen bara i torra utrymmen och i väskan som ingår i leveransen. Om du misstänker att vätska har hamnat i maskinen får den inte sättas på. Det finns då risk för att få en elektrisk stöt eller en kortslutning. Lämnna in klippmaskinen hos vår serviceman eller återförsäljare.



Bild 12

Gör det till en vana att mellan användningarna noggrant rengöra och smörja maskinen samt att förvara maskinens klippsystem utom räckhåll för barn på en torr och säker plats .

# 5 Reparationer

Denna elektriska klipper har utvecklats och tillverkats av bästa tillgängliga komponenter. Den är utvecklad till att ge lång livslängd och hög prestanda. Om reservdelar skall bytas säkerställ att delarna är originaldelar. Om inte originaldelar används på denna precisionsprodukt kan prestanda försämrans och eventuella garantikrav kommer inte att uppfyllas. Kontakta alltid en auktoriserad serviceverkstad.

## 5.1 Inledning

Åtgärderna för att avlägsna störningar är markerade i kolumnen "åtgärder" i störningsförteckningarna. Åtgärder på mörk grund får bara genomföras av ackrediterad kundtjänst.

Information angående ackrediterade kundtjänster finns längre ner i kapitlet "kontaktadresser".



## 5.2 Störningsförteckning

Vid störningar som inte behandlas inom denna handbok skall en ackrediterad kundtjänst kontaktas.

## Boskapsklippmaskin

STÖRNING	ORSAK	ÅTGÄRD
De övre knivarna rör sig för lite	Excenterfyrkanten är borttapad (bild 1, pos. 4)	Ersätt excenterfyrkant
	Bladfjädrarna är helt brutna	Bladfjädrarna på båda sidorna skall ersättas
	Excenterfyrkanten och/eller excentern är sliten (bild 1, pos. 4)	Ersätt excenterfyrkanten Excentern skall ersättas
Den övre kniven rör sig inte	Kugghjulet är defekt (bild 1, pos. 12)	Ersätt kugghjulet
Tryckregleringsskruven har fastnat	Gängan är smutsig eller rostig (bild 1, pos 8)	Rengör gängan
	Tryckfjäderskruven har fastnat	Se till att tryckfjäderskruven ersätts
Bladfjädrarna har spelrum i huvudförankringen	Fastsättningskruvarna har lossnat	Dra åt fastsättningskruvarna
Svängspaken har spelrum till svängfjäderskruven	Bladfjädrarna och/eller cylinderskruven är slitna	Se till att bladfjädrarna och/eller cylinderskruven ersätts
Svängspaken är svår att manövrera uppåt och nedåt	Centeringshylsan är borttapad	Se till att en ny centeringshylsa monteras
Klipper dåligt eller inte alls	Skären är trubbiga	Låt efterslipa över- och under-skären
	Skären är inte slipade enligt föreskrifterna	
	Skären är inte smorda	Smörj skären var 15. minut (bild 4, pos 1+2+4)
	Klippspänningen är för låg	Öka trycket genom att dra åt tryckregleringsskruven (bild 3)
	Bladfjädrarna är brutna	Ersätt bladfjädrar
	Djurets hår är blött	Klipp endast torrt hår
	Hår har fastnat mellan över- och underskär (bild 5, pos 1+2)	Demontera skären, rengör och smörj noggrant, montera igen och höj trycket
	Klipphuvudet har spelrum	Se till att klipphuvudet revideras
Avståndet från överskär till underskär är inte rätt inställt	Ställ in avståndet rätt (bild 10)	

## Motordel

STÖRNING	ORSAK	ÅTGÄRD
Motorn går ej	Ingen ström	Kontrollera ledning och säkring
	Defekt kabel	Se till att kontrolleras och ersätts
	Brytare eller motorn är defekt	Lämna in för reparation
Motorn går mycket långsamt	Kolen är förbrukad	Låt ersätta kolen
	Rotor eller stator defekt	Se till att rotor och/eller stator ersätts
Motordel blir varm	Lufffiltret tilltäppt, luft kan inte längre (bild 1, pos 20)	Rengör lufffiltret när det är demonterat med pensel eller borste eller ersätt filtret
	Klippspänning för hög längre skall de efterslipas eller	Dra inte åt tryckregleringsskruven lika starkt (bild 6). Skulle skären efter denna åtgärd inte klippa ersätts
	Lagren är defekta (Rengöringsvätska har trängt in)	Se till att lagren ersätts
Motorn vibrerar	Rotorn löper ej rund (orsakat av ett hårt slag)	Se till att rotorn ersätts
	Lagren är slitna	Se till att lagren ersätts



## 6 Miljöskydd och avfallshantering

### 6.1 Inledning

Användaren ansvarar för klippknivarnas och klippmaskinens korrekta hantering när de inte längre är funktionsdugliga. Iaktta de regler som gäller i ditt land.

### 6.2 Materialgrupper

För maskinens demontering skall detta lämnas till vår serviceman eller återförsäljare:

<b>Material</b>	<b>enligt numrering ur bild 1a</b>
Gummi	22 / 23
Polyamid	17 / 20
Järn/stål	1 / 2 / 3 / 4 / 5 / 6 / 7 / 8 / 9 / 10 / 12 / 13 / 14 / 15 / 20
Koppar	14 / 15 / 23
Messing	17 / 19
Aluminium	11
Annat material	12 / 13 / 18 / 19

## 7 Kontaktadresser

Affären där du köpte maskinen eller det på garantisedelns nämnda företag tillhör den auktoriserade kundtjänsten eller kan rekommendera en kundtjänst i ditt område.

# Innholdsfortegnelse

## 1 Bestemt bruk

- 1.1 Helhetsoversikt / betjeningselementer
- 1.2 Bruk
- 1.3 Tekniske data
- 1.4 Utstyr

## 2 Sikkerhetsforskrifter

- 2.1 Innledning
- 2.2 Symboler og advarselshenvisninger
- 2.3 Bestemt bruk
- 2.4 Grunnlag for sikkerhet
  - 2.4.1 Energiforbindelser
  - 2.4.2 Vedlikeholds- og inspeksjonsplikt
  - 2.4.3 Støyemisjon / personlig beskyttelsesutstyr
  - 2.4.4 Restfare
- 2.5 Krav til brukeren

## 3 Ibruktaking

- 3.1 Kontroller og betjeningshenvisninger
- 3.2 Knivinnstilling med reguleringskrue
- 3.3 Smøring
- 3.4 På-/avslåing
- 3.5 Feil

## 4 Vedlikehold

- 4.1 Rengjøring
- 4.2 Montering av skjæreknivene
- 4.3 Ettersliping av skjæreknivene
- 4.4 Rengjøring av luftfilteret
- 4.5 Oppbevaring av skjæremaskinen

## 5 Reparasjon

- 5.1 Innledning
- 5.2 Feilliste

## 6 Miljøvern og bortskaffing

- 6.1 Innledning
- 6.2 Materialgrupper

## 7 Kontaktadresser

**Bilder:** på slutten av anvisningen

# 1 Bestemt bruk

## 1.1 Helhetsoversikt / betjeningsselementer

### Benevnelse av de enkelte delene



Bilde 1

POS	BESKRIVELSE	ANTALL	POS	BESKRIVELSE	ANTALL
1	Hølje klippehode USV/HANDY/CORDLESS	1x	30	Senkehodeskrue M3 x 45	2x
2	Knivholder USV/HANDY/CORDLESS	1x	31	Låseskive M3	2x
3	Drivaksel hylse USV/HANDY/CORDLESS	1x	32	Avstandshylse HANDY	2x
4	Drivaksel USV/HANDY/CORDLESS	1x	33	Luftinntak HANDY	1x
5	Festekloss knivholder	1x	34	Stator HANDY 240V	1x
6	Tannhjul Z31 HANDY	1x	34	Stator HANDY 120V	1x
7	Trykkskrue USV/HANDY/CORDLESS	1x	35	Motor hus HANDY Heiniger grå	1x
8	Distanseskrue USV/HANDY/ CORDLESS/ DELTA1/PROGRESS	1x	36	Karbon børste med fjær + beskyttelses kapsel VS84/HANDY	2x
9	Trykkplate	1x	37	Børste kapsel VS84/HANDY	2x
10	Styrebøssing	2x	38	Senkehodeskrue M3.5 x 8	3x
11	Pressfjær	1x	39	Strømledning VS84/HANDY med EURO kontakt	1x
12	Bladfjær	2x	39	Strømledning VS84/HANDY med AUS kontakt	1x
13	PH-skrue M5 x 16	2x	39	Strømledning VS84/HANDY med US kontakt	1x
14	Kamskrue storfe/hest	2x	40	Beskyttelseshylse VS84/HANDY EURO/AUS	1x
15	PH-skrue M4 x 10	2x	40	Beskyttelseshylse VS84/HANDY/12V USA	1x
16	E-klips for aksling Ø6	1x	41	Snoroppheng HANDY/12V	1x
17	Senkehodeskrue delvis gjenget M3 x 6	2x	42	Bryterhus, øvre HANDY svart	1x
18	Klippehode HANDY med kam og kniv	1x	43	Sylinderskrue M3.5	1x
19	Senkehodeskrue M3.5 x 6	4x	44	Bryter VS84/HANDY/12V	1x
20	Gearhus HANDY svart	1x	45	Kondensator 0.15µF VS84/HANDY 240V	1x
21	Tetningsring VS84/HANDY/12V	1x	45	Kondensator 0.15µF VS84/HANDY 120V	1x
22	Sentreringsplate VS84/HANDY	1x	46	Ledningsklemme VS84/HANDY AUS	1x
23	Fjæret skive 608	1x	46	Ledningsklemme VS84/HANDY/ 12V EURO/USA	1x
24	Kulelager 608-2Z	1x	47	Plate VS84/HANDY/12V	1x
25	Innvendig låsering for hull Ø22	1x	48	Senkehodeskrue M3 x 25	1x
26	Vifte HANDY	(1x)	49	Støvedksel VS84/HANDY/12V	1x
27	Rotor HANDY 240V	1x	50	Bryterhus, nedre VS84/HANDY/12V svart	1x
27	Rotor HANDY 120V	1x	51	Senkehodeskrue M3 x 6	4x
28	Fjæret skive 626	1x	52	Filterdeksel komplett VS84/HANDY/12V Svart	1x
29	Kulelager 626-2Z	1x		Adapter EURO/GB kontakt	1x

## 1.2 Bruk

Klippemaskinen er beregnet utelukkende til å klippe storfe og hester.

Andre bruksområder, i særdeleshet når det gjelder innsatsen av maskinen på mennesker, er uttrykkelig forbudt.



### Henvising

Vær OBS på faren for blokkering! Maskinen må ikke brukes uten at kniven er montert.

### 1.3 Tekniske data

Typebetegnelse:	HC (Handy Clipper)
Tilkoplingsspenning:	} se typeskilt på maskinen
Motoreffekt	
Turtall:	
Nødvendig sikring:	
Mål (B/H/L):	ca. 79 mm x 72 mm x 290 mm
Vekt uten kabel:	1240 g
Maks. omgivelsestemperatur:	0°C - 40°C
Maks. luftfuktighet:	10% - 90% (relativt)
Støyemisjon:	75 dB(A) (DIN-45635-1/04.84 + BG-PAS 26)
Akselerasjon:	4,6 m/sec <sup>2</sup> (EN-28662-1/01.93)

### 1.4 Utstyr

1 Klippemaschinen med Klippehode, 1 Par skjærekniver, 1 Spesial skrutrekker, 1 Flaske spesial smøreolje, 1 Rengjøringspensel, 1 Betjeningsanvisning, 1 Koffert for transport og oppbevaring.

#### Opsjoner:

- Diverse skjærekniver

## 2 Sikkerhetsforskrifter

### 2.1 Innledning

Dette kapitlet beskriver sikkerhetsforskriftene som det må tas hensyn til under bruken av Klippemaskinen.

**For alle personer som arbeider med maskinen, er det en plikt å lese igjennom bruksanvisningen.**

**Bruksanvisningen må oppbevares omhyggelig i oppbevaringskofferten og må være tilgjengelig til enhver tid.**

### 2.2 Symboler og advarselshenvisninger

I bruksanvisningen blir det brukt forskjellige symboler. Disse henviser til mulige farer og signaliserer tekniske informasjoner. Dersom disse ikke blir fulgt, kan dette føre til personskade, skade på ting eller ulønnsom drift.

#### Faresymboler

##### Advarsel



betegner en muligvis farlig situasjon. Dersom det ikke blir tatt hensyn til dette, kan det føre til alvorlige, livsfarlige skader.



##### Forsiktig

betegner en muligvis farlig situasjon. Dersom det ikke blir tatt hensyn til dette, kan det føre til lette skader.

## Informasjonssymboler



### Henvisning

Henvisning. Dersom det ikke blir tatt hensyn til dette, kan det føre til driftsforstyrrelser eller feil.



### Billedhenvisning

Dette symbolet med billednummer henviser til det tilsvarende bilde på slutten av anvisningen.

## 2.3 Bestemt bruk

Den beregnete bruken for skjæremaskinen er beskrevet i kapittel 1.2

For sikker bruk gjelder følgende:

Som hovedbrugs område og kjennetegndata gjelder de angivelsene som er nevnt i kapittel 1.3 "Tekniske data".

Klipping av andre dyreslag, særlig farlige rovdyr o.l. gjelder som misbruk. Det kan derved oppstå livsfarlige situasjoner.

## 2.4 Grunnlag for sikkerhet

### 2.4.1 Energiforbindelser



Stikk støpselet inn i en stikkontakt som er i upåklagelig tilstand. Defekte elektroinstallasjoner kan føre til elektrisk støt og til kortslutning. Utendørs stikkontakter bør være utstyrt med en jordfeil bryter. Ta hensyn til de respektive bestemmelsene i hvert land.

Vedlikeholds- og rengjøringsarbeider må kun utføres når støpselet er trukket ut.

La aldri maskinen ligge uten oppsyn når støpselet er i. Hold barn borte fra arbeidsområdet og oppbevar maskinen utenfor barns rekkevidde.

### 2.4.2 Vedlikeholds- og inspeksjonsplikt

Bruk Klippemaskinen kun i uskadet og i upåklagelig tilstand. Dersom det blir oppdaget en defekt på motorkassen eller kabelen, må denne feilen repareres omgående ved et reparasjons- og serviceverksted.

### 2.4.3 Støyemisjon / personlig beskyttelsesutstyr

#### Bruk hørselsvern!



Støyemisjonen ved arbeidet oppnår 80.1 dB(A). Vi anbefaler derfor alltid å bruke hørselsvern under arbeidet.



## **Bruk vernebrille og hansker!**

For din personlige sikkerhet anbefaler vi å bruke vernebrille og hansker.



Det personlige verneutstyret må brukeren seiv stille til disposisjon.

### **2.4.4 Restfare**

Dersom det skulle oppstå farer og risiko under bruken som ikke umiddelbart henger sammen med klippingen av dyrene, ber vi om at dette blir meddelt oss. Dette gjelder også tekniske feil som forårsaker fare.

## **2.5 Krav til brukeren**

For å garantere en sikker bruk av maskinen, stilles det kun få krav til betjeningspersonalet, disse må imidlertid absolutt overholdes.

- Brukeren må ha erfaring i omgangen med de dyr han skal klippe.
- Brukeren må ha lest og forstått bruksanvisningen eller han har fått undervisning i bruken av og risikoene i forbindelse med bruken av maskinen av fagpersonell.

Det er forbudt for barn å bruke maskinen.

# **3 Ibruktaking**

## **3.1 Kontroller og betjeningshenvisninger**



Ikke sakkyndig bruk av elektriske maskiner, særlig maskinen i forbindelse med dyreoppdrett, kan føre til skader. Ta derfor hensyn til følgende uhellforebyggende tiltak før du tar maskinen i bruk:

- Volt-spenningen på typeskiltet og på strømmettet må stemme overens. Maskinen må kun tilkoples til vekselstrøm.
- Unngå å komme i kontakt med skjæreknivene.
- Området rundt skjæreknivene må ikke berøres, heller ikke når maskinen er slått av så lenge den er tilkoplest stikkkontakten. Ved arbeider med skjæreknivene/ skjærehodet må alltid støpselet trekkes ut.
- Unngå kontakt med maskiner som står i berøring med væsker. Ikke klipp våte dyr. Væske som trenger inn i maskinen reduserer den elektriske isolasjonen. Det kan da oppstå fare for elektrisk støt eller kortslutning. Rengjør maskinen kun tørt med en børste og med rengjøringspenselen.
- Lange kabler som ligger løse langs jorden, kan være farlige dersom du snubler i dem eller de blir hengende fast. Legg derfor kablet opp omhyggelig og unngå at den får knekk eller slynger seg. Ikke la dyrene stå på strømkablet slik at de kan bli hengende igjen i den. Vikle aldri strømkablet om maskinen og hold den også borte fra varme underlag og gjenstander. Dette kan resultere i brudd og skade på isolasjonen. Kablet må kontrolleres regelmessig for feil.



Bilde 2

- Sett bryteren på maskinen i stillingen AV (AUS) (stilling 0, bilde 2) før du trekker ut støpselet.
- Ha på deg egnet arbeidsklær. Bruk aldri vide, løst sittende klær eller smykker. Disse kan bli hengende fast i de bevegelige delene av maskinen. Det anbefales absolutt å ha på vernebrille og hørselsvern.
- Stikk aldri gjenstander inn i hullene på maskinen.
- Støyen fra maskinen kan gjøre dyrene urolige. Et spark eller kroppsvekten fra et dyr kan føre til alvorlige skader. Sørg derfor for at dyret er skikkelig fastspennet, nær deg dyret framme fra og slå maskinen på innenfor synsområdet for dyret.
- Klipping av dyr må kun skje når uvedkommende ikke har adgang til stedet.
- Klipp kun i godt ventilerte rom (støv) og aldri i nærheten av eksplosive gjenstander eller gasser.
- Vær OBS på faren for blokkering! Maskinen må ikke brukes uten at kniven er montert.
- Senk aldri klippemaskinen og klippehodet ned i væsker som f.eks. vann, såpevann, diesel, bensin, osv. Dette kan føre til alvorlige skader på mekaniske deler og motoren.



Disse sikkerhetshenvisningene må absolutt overholdes. Det anbefales alltid ved bruk av elektriske maskiner å bruke en feiljordbryter.

### 3.2 Knivinnstilling med reguleringskrue

Innstillingen ved bruk skjer på følgende måte:



Bilde 3

#### **Før klippingen:**

Maskinen er slått av. Skru reguleringskruen til inntil du kjenner en motstand. Deretter skrues reguleringskruen ennå 1/4 omdreining til.

#### **Mens klippingen pågår:**

Det patenterte klippesystemet garanterer en langtidsregulering. Dersom knivene ikke skjærer skikkelig, må reguleringskruen skrues til med 1/4 omdreining (i henhold til bilde 3). Dersom denne etterjusteringen ikke fører til godt resultat, må skjæreknivene slipes.



Klippesystemet arbeider med mye mindre påtrykk enn andre klippemaskiner for dyr. Det må derfor passes på at ikke klippespenningen er for høyt innstilt. Klippespenningen kan enkelt reguleres etter hvert som klippingen pågår.

Når klippingen starter med for liten klippespenning, kan det samle seg opp hår mellom skjæreknivene. Dette påvirker klippingen negativt og det kan bli umulig å klippe. I et slikt tilfelle, må skjæreknivene demonteres, rengjøres, smøres inn og monteres på nytt som beskrevet under 4.2.

### 3.3 Smøring

#### Før og mens klippingen pågår



Bilde 4+8

For et godt klipperesultat og for å forhøye levetiden til maskinen og skjæreknivene, er det nødvendig med et tynt lag med olje på over- og underknivene (bilde 4, pos. 1+4). Også andre bevegelige deler i skjærehodet må være godt innsmurt. Drypp olje på skjæreknivene og i smørehullene på skjærehodet som er beregnet for dette (bilde 4, pos. 2+3).

Bruk kun vår spesialolje eller en parafinolje av spesifikasjonsklassen ISO VG 15 til dette. Denne oljen er giftfri og forårsaker ingen irritasjon hverken på hud eller slimhud. Denne parafinoljen er nedbrutt til ca. 20% etter 21 dager (CEC-L-33-T-82).



Manglende smøring er ofte årsak til feil og for ikke tilfredsstillende klipperesultat. Utilstrekkelig smøring av skjæreknivene fører til oppvarming og til en redusert levetid på knivene.

Skjæreknivene og skjærehodet må smøres inn tilstrekkelig mens klippingen pågår (minst etter 15 minutter), slik at de ikke går tørre.

### 3.4 På-/avslåing



Bilde 2

Skyvebryteren har to posisjoner (bilde 2 viser stilling 0).

Stilling **I**: Maskinen er slått på

Stilling **O**: Maskinen er slått av



Bruk alltid skyvebryteren (bilde 2) for å slå på og av maskinen. Kontroller bryterposisjonen før du setter støpselet i stikkontakten.

### 3.5 Feil

For å oppheve forstyrrelser, se feillisten i kapittel 5 "Reparasjoner".





## 4 Vedlikehold

Trekk alltid støpselet ut av stikkkontakten før du begynner med vedlikeholdsarbeider.

Ikke berør området rundt skjæreknivene, selv om maskinen er slått av, så lenge støpselet er satt i. Ved arbeider med skjæreknivene/skjærehodet må du alltid først bryte av strømmen.

### 4.1 Rengjøring

#### Rengjøring av skjærehodet og skjæreknivene

Etter at klippingen er over, må maskinen befri for olje med en tørr klut og skjærehodet og skjæreknivene må rengjøres grundig med en tørr pensel eller børste. Deretter må delene smøres inn for å forhindre rust. Selv de minste rustflekker på knivene har innflytelse på klippe-resultatet og gjør prosessen umulig.

### 4.2 Montering av skjæreknivene



Bilde 5

Et par skjærekniver består av underkniver (bilde 5, pos. 2) og overkniver (bilde 5, pos. 1). Ved monteringen av knivene må det passes på at de riktige flatene ligger på hverandre. Knivene monteres som følger:



Bilde 6+7

Løs skjæretrykks-reguleringsskruen (bilde 6) og legg maskinen ned på et hardt underlag, slik at knivfesteskruene ligger oppover.

Løs knivfesteskruene (bilde 7) og ta de to gamle knivene ut.

Vær sikker på at de nye skjæreknivene er rene, i særdeleshet må det passes på at de slipte flatene er frie for smuss. Ellers kan det selv med nyslipte kniver ikke oppnås et godt klippe-resultat.



Bilde 8, 9, 10

Legg den nye overkniven inn i føringspissens på svingstangen, deretter drypper du litt olje på den slipte flaten (bilde 8). Så skyver du den nye underkniven mellom de løste skruene (bilde 9).

Det er nå viktig at knivene ligger slik på hverandre at den slipte flaten på underkniven rekker ca. 1,5 - 2,0 mm over spissen til overkniven (bilde 10).

Så snart du har innstilt skjæreknivene, må du fiksere posisjonen til underkniven og skru knivfesteskruene fast.

### 4.3 Ettersliping av skjæreknivene

Arbeid kun med skarpe skjærekniver, skift ut sløve eller defekte kniver som mangler tenner. En korrekt ettersliping av skjæreknivene er kun mulig med spesialmaskiner og må foretas av en fagmann. Ta i dette tilfelle kontakt med servicefirmaet.

## 4.4 Rengjøring av luftfilteret



Bilde 11

Luftfilter-elementet befinner seg på undersiden av motordelen på maskinen. For rengjøring kan luftfilter-elementet demonteres fra maskinen. Det er absolutt nødvendig å rengjøre elementet med en tørr pensel eller børste regelmessig. Pass på at det ikke kommer inn fremmedlegemer i luftfilteret under rengjøringen.

Maskinen må aldri brukes uten påsatt luftfilter-element!

## 4.5 Oppbevaring av skjæremaskinen



Lagre skjæremaskinen kun i tørre rom og i den medleverte kofferten. Dersom du har mistanke om at det kan ha rent væske inn i maskinen, må denne ikke startes. Det er da fare for elektrisk støt eller kortslutning. Lever maskinen inn til et serviceverksted.



Bilde 12

Gjør det til vane at du alltid rengjør skjæremaskinen etter hver bruk og at du smører den inn og at du oppbevarer den med avspent skjæresystem i maskinens koffert på et tørt og rent sted utenfor barns rekkevidde.

# 5 Reparasjon

Denne klippemaskinen har blitt utviklet og satt sammen ved hjelp av de beste tilgjengelige komponenter. Den er konstruert for å gi lang levetid og høy ytelse. Hvis reservedeler må byttes i løpet av produktets levetid, må du sørge for at det benyttes originale deler. Dersom det ikke benyttes originale reservedeler kan redusere ytelsen til dette presisjonskonstruerte produktet og vil ikke oppfylle eventuelle garantikrav. Kontakt alltid en autorisert reparatør.

## 5.1 Innledning

Tiltakene for å utbedre feil er oppført i kolonnen "Utbedring" i feillisten. Utbedringshenvisingene med mørk bakgrunn må kun foretas av et autorisert serviceverksted.

Informasjoner om autoriserte serviceverksteder finner du bak i kapitlet om "Kontaktadresser".



## 5.2 Feilliste

Ved feil som ikke forekommer i denne anvisningen, må du kontakte et serviceverksted.

## Skjærehodet

FEIL	ÅRSAK	UTBEDRING
Overkniven beveger seg for lite	Eksenterfirkant er mistet (bilde 1, pos. 4)	Skift ut eksenterfirkanten
	Bladfjæren er helt brukket	Skift ut bladfjæren på begge sidene
	Eksenterfirkant og/eller eksenter er utslitt (ikke tilstrekkelig smøring) (bilde 1, pos. 4)	Skift ut eksenterfirkanten Skift ut eksenter
Overkniven beveger seg ikke	Tannhjulet er defekt (bilde 1, pos. 12)	Skift ut tannhjulet
Trykkreguleringskruen klemmer	Gjengen er smusset eller er rustet (bilde 1, pos. 8)	Rengjør gjengen og smør den inn
	Trykkfjæren er klemt fast	Skift ut trykkfjæren
Bladfjæren har spill i hodefestet	Festeskruene er løse	Skrue fast festeskruene
Svingstangen har spill i forhold til svingfjæren	Bladfjærene og/eller sylinderskruene er utslitt	Skift ut bladfjærene og/eller sylinderskruene
Svingstangen lar seg vanskelig bevege oppover og nedover	Sentreringshylsen er mistet	Monter en ny sentreringshylse
Maskinen skjærer dårlig eller overhode ikke	Skjæreknivene er sløve	Under- og overkniven må slipes på et serviceverksted
	Skjæreknivene er ikke slipt forskriftsmessig	
	Skjæreknivene er ikke smurt inn med olje	Skjæreknivene må smøres inn hvert 15. minutt (bilde 4, pos. 1/2/4)
	Skjærespenningen er for lav	Forhøye trykket ved å skruer til trykkreguleringskruen (bilde 3)
	Bladfjærene er brukket	Skift ut bladfjærene
	Dyret har våt pels	Skjær kun tørt hår
	Det er inneklemt hår mellom over- og underkniven (bilde 5, pos. 1-2)	Demonter kniven, rengjør grundig og smør inn med olje. Deretter monteres kniven igjen og trykket forhøyes
	Skjærehodet har for mye spill	Juster skjærehodet
	Avstanden mellom overkniv og underkniv er ikke innstilt riktig	Innstill riktig avstand (bilde 10)

## Motordelen

FEIL	ÅRSAK	UTBEDRING
Motoren går ikke	Ingen strøm	Kontroller ledningen og sikringen
	Kabelen er defekt	La serviceverkstedet kontrollere og skift ut
	Bryteren på motoren er defekt	La serviceverkstedet reparere
Motoren går veldig langsomt	Kullene er utslitt	La kullene skifte ut av et serviceverksted
	Rotor eller stator er defekt	Skift ut rotor eller stator
Motoren blir varm	Lufffilteret er tilstoppet, luften kan ikke sirkulere lenger (bilde 1, pos. 20)	Lufffilteret må rengjøres med pensel eller børste i demontert tilstand, eller filteret må skiftes ut.
	Skjærespenningen er for høy	Skru trykkreguleringsskruen ikke så fast til (bilde 6). Dersom knivene deretter ikke skjærer mer, må de slipes eller skiftes ut.
	Lagrene er defekt (det er kommet inn rengjøringsvæske)	Skift ut lagrene
Motoren vibrerer	Rotoren går ujevnt (forårsaket av sterkt slag)	La rotoren skiftes ut
	Lagrene er utslitt	La lagrene skiftes ut

## 6 Miljøvern og bortskaffing

### 6.1 Innledning

Det er brukerens ansvar å sørge for en forskriftsmessig bortskaffing av skjæreknivene og hele skjæremaskinen når den ikke er funksjonsdyktig lenger. Ta hensyn til de forskjellige lovene som gjelder i ethvert land.

### 6.2 Materialgrupper

For demontering av maskinen bør du levere den inn til et serviceverksted eller til et elektro-fagverksted i nærheten.

<b>Materiale</b>	<b>inneholdt i pos. på bildet 1a</b>
Gummi	22 / 23
Polyamid	17 / 20
Jern/står	1 / 2 / 3 / 4 / 5 / 6 / 7 / 8 / 9 / 10 / 12 / 13 / 14 / 15 / 20
Kobber	14 / 15 / 23
Messing	17 / 19
Aluminium	11
andre stoffer	12 / 13 / 18 / 19

## 7 Kontaktadresser

Forhandleren der du har kjøpt maskinen eller de firmaer som er nevnt på garantikortet er autoriserte serviceverksteder som enten selv reparerer eller som hjelper deg videre til nærmeste serviceverksted.

# Sisällysluettelo

## 1 Tarkoituksenmukainen käyttö

- 1.1 Yleiskuva / käyttölaitteet
- 1.2 Käyttötarkoitus
- 1.3 Tekniset tiedot
- 1.4 Varusteet

## 2 Turvallisuusmääräykset

- 2.1 Johdanto
- 2.2 Symbolit ja varo-ohjeet
- 2.3 Tarkoituksenmukainen käyttö
- 2.4 Turvallisuusperusteet
  - 2.4.1 Sähköliitännät
  - 2.4.2 Huolto- ja tarkastusvelvoitus
  - 2.4.3 Meluemissio / henkilökohtaiset suojavarusteet
  - 2.4.4 Muut vaarat
- 2.5 Käyttäjään kohdistetut vaatimukset

## 3 Käyttöönotto

- 3.1 Kontrollit ja käyttöohjeet
- 3.2 Leikkuusäätö säätöruuvien avulla
- 3.3 Voitelu
- 3.4 Kytentä ja katkaisu
- 3.5 Häiriöt

## 4 Huolto

- 4.1 Puhdistus
- 4.2 Leikkuuterän asennus
- 4.3 Leikkuuterän teroitus
- 4.4 Ilmansuodattimen puhdistus
- 4.5 Leikkuukoneen säilytys

## 5 Korjaustyöt

- 5.1 Johdanto
- 5.2 Häiriöluettelot

## 6 Ympäristönsuojelu ja jätteenpoisto

- 6.1 Johdanto
- 6.2 Materiaaliryhmät

## 7 Yhteydenotto-osoitteet

**Kuvat:** käsikirjan lopussa

# 1 Tarkoituksenmukainen käyttö

## 1.1 Yleiskuva / käyttölaitteet

### Yksittäisten osien nimitys



Kuva 1

Nro	Kuvaus	Yht.	Nro	Kuvaus	Yht.
1	Leikkuupään kotelo USV/HANDY/CORDLESS	1x	31	Uritettu aluslevy M3	2x
2	Ohjain USV/HANDY/CORDLESS	1x	32	Välysholkki HANDY	2x
3	Kampiakselin holkki USV/HANDY/CORDLESS	1x	33	Ilmanvirran ohjain HANDY	1x
4	Kampiakseli USV/HANDY/CORDLESS	1x	34	Staattori HANDY 240V	1x
5	Epäkeskon holkki	1x	34	Staattori HANDY 120V	1x
6	Hammaspöytä Z31 HANDY	1x	35	Moottoripesä HANDY Heiniger harmaa	1x
7	Kiristysruuvi USV/HANDY/CORDLESS	1x	36	Hiilen kärjet jousineen + suojakansi VS84/HANDY	2x
8	Säätöruuvi USV/HANDY/ CORDLESS/ DELTA1/PROGRESS	1x	37	Kärjen kansi VS84/HANDY	2x
9	Painelevy	1x	38	Ristipääruuvi M3.5 x 8	3x
10	Keskusnysä	2x	39	Johto VS84/HANDY EURO pistokkeella	1x
11	Painejousi	1x	39	Johto VS84/HANDY AUS pistokkeella	1x
12	Laminoitu jousi	2x	39	Johto VS84/HANDY USA pistokkeella	1x
13	PH-ruuvi M5 x 16	2x	40	Vikavirtaholkki VS84/HANDY EURO/AUS	1x
14	Kamparuuvi nauta/hevonen	2x	40	Vikavirtaholkki VS84/HANDY/12V USA	1x
15	PH-ruuvi M4 x 10	2x	41	Johtopidike HANDY/12V	1x
16	Akselin lukkolaatta Ø6	1x	42	Kytinkotelo, ylempi HANDY musta	1x
17	Ristipääruuvi osakierteellä M3 x 6	2x	43	Lukkoruuvi M3.5	1x
18	Leikkuupää HANDY leikkuuterillä	1x	44	Pääkytkin VS84/HANDY/12V	1x
19	Ristipääruuvi M3.5 x 6	4x	45	Kondensaattori 0.15µF VS84/HANDY 240V	1x
20	Vaihteistokotelo HANDY musta	1x	45	Kondensaattori 0.15µF VS84/HANDY 120V	1x
21	Tiiviste VS84/HANDY/12V	1x	46	Kaapelikiinnike VS84/HANDY AUS	1x
22	Keskuslaippa VS84/HANDY	1x	46	Kaapelikiinnike VS84/HANDY/12V EURO/USA	1x
23	Jousen aluslevy 608	1x	47	Kiristin VS84/HANDY/12V	1x
24	Kuulalaakeri 608-2Z	1x	48	Ristipääruuvi M3 x 25	1x
25	Putken varmistinrenkas Ø22	1x	49	Pölysuojus VS84/HANDY/12V	1x
26	Siipipyörä HANDY	(1x)	50	Kytinkotelo, alempi VS84/HANDY/12V musta	1x
27	Roottori HANDY 240V	1x	51	Ristipääruuvi M3 x 6	4x
28	Jousen aluslevy 626	1x	52	Suodattimen suojus täydellinen VS84/HANDY/12V musta	1x
29	Kuulalaakeri 626-2Z	1x		Muunnin EURO/GB pistoke	1x
30	Lieriöruuvi M3 x 45	2x			

## 1.2 Käyttötarkoitus

Karvanleikkuukone on tarkoitettu yksinomaan nautojen ja hevosten karvojen leikkaamista varten.

Muu käyttö, erityisesti koneen käyttö ihmisiin on jyrkästi kielletty.



### Varoitukset

lukkiutumisaaralla! Koneetta ei saa käyttää ilman paikalleen asennettua leikkuuterää.

### 1.3 Tekniset tiedot

Tyypimerkintä:	HC (Handy Clipper)
Liitäntäjännite:	} ks. koneen tyypikilvestä
Moottorinteho:	
Kierrosluvut:	
Tarpeellinen varmistus:	
Mitat (L/K/P):	n. 79 mm x 72 mm x 290 mm
Paino ilman kaapelia:	1240 g
Maksimi ympäristön lämpötila:	0°C-40°C
Maksimi ilmankosteus:	10%-90% (relatiivinen)
Meluemissio:	75 dB(A) (DIN-45635-1/04.84 + BG-PAS 26)
Kiihtyvyys:	4,6 m/sec <sup>2</sup> (EN-28662-1/01.93)

### 1.4 Varustus

1 Karvanleikkukone ja leikkuupää, 1 Leikkuuteräpari, 1 Erikoisruuvitaltta, 1 Pullo erikoisvoiteluöljyä, 1 Puhdistuspensseli, 1 Käyttöohjeet, 1 Laukku kuljetusta ja säilytystä varten.

#### Optiot:

- Erilaisia leikkuuteriä.

## 2 Turvallisuusmääräykset

### 2.1 Johdanto

Tässä luvussa selostetaan turvallisuusmääräykset, joita on välttämättä noudatettava leikkukonetta käytettäessä.

**Kaikki henkilöt, jotka työskentelevät koneella tai koneen ääressä, ovat velvoitetut lukemaan käyttöohjeet.**

**Käyttöohjeet on säilytettävä huolellisesti ja aina käsillä.**

### 2.2 Symbolit ja varo-ohjeet

Käyttöohjeissa käytetään erilaisia symboleja. Nämä viittaavat mahdollisiin vaaroihin tai signalisoivat teknisiä tietoja, joiden huomioimatta jättäminen johtaa henkilö- tai esinevaurioihin tai epätaloudelliseen käyttöön.

#### Vaaran symboli

##### Varoitus

tarkoittaa mahdollisesti vaarallista tilannetta. Ellei sitä vältetä, voi seurauksena olla kuolema tai mitä vakavimmat vahingoittumiset.



##### Huomio!

tarkoittaa mahdollisesti vaarallista tilannetta. Ellei sitä vältetä, voi seurauksena olla pienet vahingoittumiset.



## Opastussymboli



### Ohje

Ohje, jonka noudattamatta jättäminen voi johtaa käyttöhäiriöihin tai vahinkoihin.



### Viittaus kuvaan

Tämä symboli ja kuvannumero viittaa vastaavaan kuvaan käsikirjan lopussa.

## 2.3 Tarkoituksenmukainen käyttö

Leikkuukoneelle tarkoitettu käyttö on selostettu luvussa 1.2.

Turvallista käyttöä varten pätevät:

Voimassaolevat käyttörajat ja tunnusluvut on annettu luvussa 1.3 "Tekniset tiedot".

Muiden eläinlajien, erikoisesti vaarallisten peto- tai vastaavien eläinten yms. karvojen leikkuu, vastaa väärinkäyttöä. Siitä aiheutuvat vaaralliset tilanteet voivat olla hengenvaarallisia.

## 2.4 Turvallisuusperusteet

### 2.4.1 Sähköliitäntä



Liitä pistoke ainoastaan ehjiin pistorasioihin. Vaurioituneet sähköasennukset voivat johtaa sähköiskuun tai oikosulkuun. Ulkona sijaitsevien pistorasioiden tulee olla varustetut vikavirtasuojakytkennällä (FI). Noudata asiaa koskevia määräyksiä.

Suorita huolto- ja puhdistustyöt ainoastaan sähköpistokkeen ollessa irtivedettynä.

Älä jätä konetta koskaan lojumaan ilman valvontaa johdon ollessa liitettynä pistorasiaan. Pidä lapset loitolla työalueelta ja säilytä konetta poissa lasten ulottuvilta.

### 2.4.2 Huolto- ja tarkastusvelvollisuus

Käytä karvanleikkuukonetta ainoastaan sen ollessa moitteettomassa ja asianmukaisessa kunnossa. Mikäli kotelossa tai sähköjohdossa todetaan vika, se on korjattava.

### 2.4.3 Meluemissio / Henkilökohtaiset suojavarusteet

#### Käytä kuulosuojaimia!



Meluemisso työn aikana on normaalisti 80.1 dB(A). Suosittelemme, että käytät työskennellessäsi aina kuulosuojaimia.



## Käytä suojalaseja ja hansikkaita!

Henkilökohtaisen turvallisuutesi vuoksi suosittelemme, että käytät suojalaseja ja hansikkaita.



Käyttäjää vastaa henkilökohtaisista suojavarusteista.

### 2.4.4 Muut vaarat

Mikäli käytön aikana ilmenee vaaroja ja riskejä, jotka eivät ole suorassa yhteydessä eläinten karvojen leikkuuseen, pyydämme Sinua ilmoittamaan niistä meille. Sama koskee myös vaaroja aiheuttavia teknisiä puutteita.

## 2.5 Käyttäjään kohdistetut vaatimukset

Koneen turvallinen käyttö edellyttää muutamia seikkoja käyttäjältä. Ne on välttämättä huomioitava ja niitä on noudatettava.

- Käyttäjällä on kokemusta niiden eläinten käsittelystä, joita aikoo leikata.
- Käyttäjä on lukenut ja ymmärtänyt käyttöohjeet tai ammatti-ihminen on opastanut hänet koneen käyttöön ja informoinut häntä siihen liittyvistä vaaroista.

Laitteen käyttö on lapsilta kielletty.

## 3 Käyttöönotto

### 3.1 Kontrollit ja käyttöohjeet



Sähkölaitteiden epäsiällinen käyttö, erityisesti eläintenhoitolaitteiden, on vaarallista. Noudata sen vuoksi ennen koneen käyttöönottoa seuraavia toimenpiteitä:

- Tarkista, että tyypikilven volttiluku on sähköverkkoa vastaava. Koneen saa liittää ainoastaan vaihtojännitteeseen.
- Vältä kaikkinaista kosketusta liikkuviin leikkuuteriin.
- Älä kosketa leikkuuterien aluetta, vaikka kone olisi pysäytettynäkin, niin kauan kun kone on liitettynä sähkölähteeseen. Työskennellessäsi leikkuuterien/leikkuupään parissa sinun on ensin irrotettava pistoke.
- Vältä kosketusta koneeseen, joka on kosketuksissa nesteisiin. Älä koskaan leikkaa karvoja eläimen ollessa märkä. Koneeseen pääsyt neste vähentää sähkön eristystä. Syntyy sähköiskun tai oikosulun vaara. Puhdista kone ainoastaan kuivalla harjalla ja puhdistuspensselillä.
- Kauempana oleva maassa lojuva sähköjohdin voi sotkeutua ja koitua vaaraksi. Aseta johto ennen karvanleikkuun alkamista huolellisesti varmaan paikkaan. Vältä virtajohdon taittumista tai sotkeutumista. Eläimet eivät saa päästä seisomaan virtajohdon päälle, kulkea niiden päältä tai sotkeutua niihin. Älä koskaan vyyhteä virtajohtoa koneen ympärille. Pidä johto loitolla kuumista alustoista tai esineistä. Seuraksena voi olla murtumia tai eristysvaurioita. Tarkista johto säännöllisesti, ettei siinä ole vaurioituneita kohtia.



Kuva 2

- Katkaise koneen virta (asento 0; kuva 2) ennen kuin vedät koskettimen irti.
- Käytä sopivia työvaatteita. Älä pidä väljiä, irtonaisia vaatteita tai koruja. Ne voivat tarttua kiinni liikkuviin koneen osiin. Suosittelemme käytettäväksi suojalaseja ja kuulosuojaimia.
- Älä koskaan pistä mitään esinettä koneen aukkoon.
- Koneen käyttöäni voi pelästyttää eläimiä. Eläimen potku tai ruumiinpaino voi johtaa vakaviin vahingoittumisiin. Kiinnitä sen vuoksi eläin riittävän huolellisesti, lähesty eläintä edestäpäin ja käynnistä kone jo eläimen näköalueella.
- Pyri estämään asiaton häiriö leikkuupaikalla.
- Suorita karvanleikkuu ainoastaan hyvin tuuletetuissa tiloissa ja älä missään tapauksessa räjähtävien esineiden tai kaasujen läheisyydessä.
- lukkiutumisvaara! Koneita ei saa käyttää ilman paikalleen asennettua leikkuuterää.
- Älä koskaan upota karvanleikkuukonetta tai sen leikkuupäätä nesteisiin, kuten veteen, saippuaveteen, dieselöljyyn tai bensiiniin. Tämä voi vahingoittaa vakavasti mekaniikkaa ja moottoria.



Näitä turvallisuusohjeita on noudatettava aina ja joka tapauksessa. Suosittelemme, että työskennellessäsi sähkölaitteiden kanssa, käytät aina vikavirta-varopistoketta.

### **3.2 Leikkuusäätö säätöruuvien avulla**

Suoritat säädön käyttöön otettaessa seuraavalla tavalla:

#### **Ennen karvanleikkuuta:**



Kuva 3

Koneen virran katkaistuna ollessa kierrä säätöruuvia kiinni ensimmäiseen havaittavaan vasteeseen saakka. Kierrä säätöruuvia tämän jälkeen vielä 1/4 kierrosta kiinni.

#### **Karvanleikkuun aikana:**

Patentoitu leikkuujärjestelmä takaa pitkäaikaissäädön. Kun terät eivät enää leikkaa tarpeeksi, kierretään säätöruuvia seuraavat 1/4 kierrosta kiinni (kuvan 3 osoittamalla tavalla). Mikäli tämä jälkisäätö ei saa aikaan toivottua vaikutusta, on veitset teroitettava.



Tämä karvanleikkuujärjestelmä toimii huomattavasti pienemmällä painepuristuksella kuin tavanomaiset eläinten karvanleikkuukoneet. Siten on myös katsottava, että leikkuujännite ei ole liian korkealle säädetty. Leikkuun aikana karvanleikkuujännitettä on aika ajoin säädettävä hiukan.

Jos karvanleikkuu aloitetaan riittämättömällä karvanleikkuujännitteellä, voi karvoja kerääntyä leikkuuterien väliin. Tästä seurauksena voi karvanleikkuun kulku vaikeutua tai käydä mahdottomaksi. Näin ollen leikkuuterät on irrotettava, puhdistettava, öljyttävä ja asennettava uudelleen kohdassa 4.2 selitetyllä tavalla.

### 3.3 Voitelu

#### Ennen karvanleikkuuta ja karvanleikkuun jälkeen



Kuva 4+8

Hyvän karvanleikkuutuloksen ja koneen pitkän kestoiän saavuttamiseksi on ohut öljykerros ylä- ja alaveitsen pinnalla (kuva 4, kohdat 1+4) välttämätöntä. Myös muut leikkuupään liikkuvat osat on öljyttävä. Tiputa öljyä leikkuuterille ja tätä varten tarkoitettuihin leikkuupäässä oleviin voitelureikiin (kuva 4, kohdat 2+3).

Käytä ainoastaan meidän erikoisöljyämme tai erityistä ISO VG 15 parafiiniöljyä. Tämä öljy on myrkyttömyysluokkaa eikä aiheuta iholla tai limakalvoilla minkäänlaista ärsytystä. Tämä parafiiniöljy on hajaantunut 21 päivän kuluttua noin 20%: iin (CEC-L-33-T-82).



Puutteellinen voitelu esiintyy useimmiten syynä virheisiin, joista aiheutuu vähemmän tyydyttävä karvanleikkuutulos. Riittämätön leikkuuterien öljyminen johtaa kuumenemiseen ja terien lyhentyneeseen kestoikään.

Leikkuuterät ja leikkuupää on öljyttävä riittävästi karvanleikkuun aikana (vähintään joka 15. minuutti), että ne eivät käy kuivakäyntiä.

### 3.4 Kytchentä



Kuva 2

Liukukytkimessä on kaksi kohtaa (kuvassa 2 näkyy 0-asento).

Asento **I**: Kone on kytketty päälle

Asento **0**: Kone on kytketty pois päältä



Käytä aina liukukytintä (kuva 2) koneen kytchentään päälle ja pois. Tarkista aina kytkimen asento ennen johdon liittämistä.

### 3.5 Häiriöt

Häiriöiden poistamiseksi katso luvun 5, "Korjaustyöt" häiriöluetteloa.

## 4 Huolto



Keskeytä energiansyöttö ennen huoltotöiden aloittamista; vedä pistoke irti.

Älä kosketa leikkuuterien aluetta koneen ollessa liitettynä virtalähteeseen. Keskeytä aina ensin virransyöttö työskennellessäsi leikkuuterien/leikkupään parissa.

### 4.1 Puhdistus

#### Leikkupään ja leikkuuterien puhdistus

Puhdista kone karvanleikkuun päätyttyä hieromalla kone puhtaaksi öljystä kuivalla rievulla. Puhdista leikkupää ja leikkuuterät huolellisesti kuivalla pensselillä tai harjalla. Öljyä tämän jälkeen osat ruostumisen välttämiseksi. Jo pienimmätkin leikkuuterissä esiintyvät ruostekohdat vaikuttavat negatiivisesti karvanleikkuuseen tai tekevät sen täysin mahdottomaksi.

### 4.2 Leikkuuterien asennus



Kuva 5

Leikkuuteräpari muodostuu alaterästä (kuva 5, kohta 2) ja yläterästä (kuva 5, kohta 1). Terien asennuksessa on katsottava, että oikeat pinnat tulevat olemaan päällekkäin. Terät asennetaan seuraavasti:

Irrota leikkupaineen säätöruuvi (kuva 6) ja aseta kone kovalle alustalle siten että terän kiinnitysruuvit ovat ylöspäin.



Kuva 6+7

Irrota terän kiinnitysruuvit (kuva 7) ja poista molemmat vanhat terät.

Tarkista, että uudet leikkuuterät ovat puhtaat. Erityisesti on katsottava että teroitettut pinnat ovat puhtaita liasta, sillä muutoin ei vastateroitetuillakaan terillä saada aikaan tyydyttävää leikkuutulosta.



Kuva  
8, 9, 10

Aseta uusi yläterä vaappuvivun ohjausteriin. Pane tämän jälkeen muutama tippa öljyä teroitetuille pinnoille (kuva 8). Työnnä nyt uusi alaterä avattujen ruuvien väliin (kuva 9).

Nyt on tärkeää, että terät ovat päällekkäin siten että alaterän teroitettu pinta ulottuu noin 1,5 - 2,0 mm yläterän yli. (kuva 10).

Kiristä terän kiinnitysruuvit tiukalle.

### 4.3 Leikkuuterien teroitus

Työskentele ainoastaan terävillä leikkuuterillä, vaihda tylsät tai vioittuneet terät uusiin. Leikkuuterien oikea teroitus on mahdollista vain erikoiskoneiden ja ammattimiehen avulla.

## 4.4 Ilmansuodattimen puhdistus



Kuva 11

Ilmansuodatin-elementti on koneen moottoriosan alapuolella. Ilmansuodatin-elementti voidaan purkaa koneesta puhdistusta varten. Elementin säännöllinen puhdistaminen kuivan pensselin tai harjan avulla on välttämätöntä. Katso samalla, että puhdistettaessa ilmansuodattinta, koneeseen ei pääse roskia.

Konetta ei saa koskaan käyttää ilman ilmansuodatin-elementtiä!

## 4.5 Karvanleikkuukoneen säilytys



Säilytä karvanleikkuukonetta ainoastaan kuivissa tiloissa ja koneen mukana toimitetussa laukussa. Mikäli koneeseen on mahdollisesti päässyt nestettä, älä kytke sitä enää päälle. Kysymyksessä on sähköiskun tai oikosulun vaara. Toimita karvanleikkuukone huoltoon.



Kuva 12

Totuttaudu siihen, että Säilytä karvanleikkuukonetta käyttäjien välisinä aikoina konelaukussa kuivassa ja siistissä paikassa, poissa lasten ulottuvilta, aina hyvin puhdistettuna, öljyttynä ja karvanleikkuujärjestelmä jännitteettömänä.

## 5 Korjaustyöt

Tämä leikkuri on kehitetty ja koottu parhaista mahdollisista saatavilla olevista osista. Se on suunniteltu toimimaan pitkään ja moitteettomasti. Jos leikkuriin on vaihdettava jokin varaosa, varmista, että se on alkuperäinen varaosa. Käyttämällä aitoja ja oikeita alkuperäisiä varaosia varmistat laitteen moitteettoman toiminnan ja sen että laitteen takuu on voimassa. Ota tarvittaessa yhteyttä valtuutettuun huoltoliikkeeseen.

### 5.1 Johdanto

Tällaisten häiriöiden korjaamiseen tarvittavat toimet on merkitty häiriöluetteloiden sarakkeisiin "apu". Apu-ohjeita, jotka on merkitty tummalle taustalle saa suorittaa ainoastaan autorisoitu huolto.

Tietoja autorisoiduista huoltopisteistä löydät taempaan luvusta "yhteydenotto-osoitteet".



### 5.2 Häiriöluettelot

Häiriöissä, jotka eivät sisälly näihin luetteloihin, on otettava yhteyttä autorisoituun huoltoliikkeeseen.

## Karjan karvanleikuupää

HÄIRIÖ	SYY	APU
Yläterät liikkuvat liian vähän	Epäkeskoneliö hukassa (kuva 1, kohta 4)	Vaihda epäkeskoneliö
	Lehtijouset täysin murtuneet	Vaihddata lehtijouset molemmille puolille
	Epäkeskoneliö ja /tai epäkesko kuluneet (riittämätön voitelu) (kuva 1, kohta 4)	Vaihda epäkeskoneliö Vaihddata epäkesko
Yläterät eivät liiku	Vioittunut hammaspyörä (kuva 1, kohta 12)	Vaihda hammaspyörä
Paineensäätöruuvi puristuksissa	Kierre likaantunut tai ruosteinen (kuva 1, kohta 8)	Puhdista ja öljyä kierre
	Painojousi lukkiutunut	Vaihddata painojousi
Lehtijousilla vällys pään ankuroinnissa	Kiinnitysruuvit irti	Kiristä kiinnitysruuvit
Vaappuvivulla vällys kääntöjouseen	Lehtijouset ja /tai sylinterikant.ruuvit kuluneet	Vaihddata lehtijouset ja /tai sylinteripulitit
Vaappuvipu vaikeasti ylös ja alas liikuttavissa	Keskiöintiholkki hukassa	Asennuta uusi keskiöintiholkki
Leikkaa huonosti tai ei ollenkaan	Tylsät leikkuuterät	Teroituta ala- ja yläterät huoltopisteessä
	Leikkuteriä ei ole teroitettu ohjeiden mukaisesti	
	Leikkuuteriä ei ole öljytty	Öljyä leikkuuterät joka 15. minuutti (kuva 4, kohta 1+2+4)
	Leikkuujännite liian alhainen	Korota painetta ruuvaamalla paineensäätöruuvia kiinni (kuva 3)
	Lehtijouset murtuneet	Vaihddata lehtijouset
	Eläimen karvat ovat märät	Leikkaa ainoastaan kuivia karvoja
	Karvoja tarttunut ylä- ja alaterien väliin (kuva 5, kohdat 1+2)	Pura terät, puhdista ja öljyä huolellisesti, asenna lopuksi ja korota painetta
	Leikkuupäällä liikaa vällystä	Anna tarkastaa leikkuupää
	Yläterän etäisyys alaterään ei ole oikein säädetty	Säädä etäisyys oikein (kuva 10)

## Moottoriosia

HÄIRIÖ	SYY	APU
Moottori ei käy	ei virtaa	Tarkasta johdot ja varoke
	vioittunut kaapeli	Tarkastuta huoltopisteessä ja anna vaihtaa
	kytkin tai moottori vioittunut	Korjauta huoltopisteessä
Moottori käy hyvin hitaasti	hiilet loppuunkuluneet	Anna huoltopisteen vaihtaa hiilet
	roottori tai staattori vioittuneet	Anna vaihtaa roottori ja/tai staattori
Moottoriosia kuumenee	Ilmansuodatin tukkeutunut, ilma ei voi enää kiertää (kuva 1, kohta 20)	Puhdista purettu ilmansuodatin pensselillä tai harjalla, tai vaihda suodatin
	Leikkujännite liian korkea	Kiristä paineensäätöruuvia vähemmän kireälle (kuva 6). Elleivät terät sen jälkeen leikkaa, ne on annettava teroittaa tai vaihtaa
	Laakerit viallisia (puhdistus-nestettä tunkeutuu sisälle)	Anna vaihtaa laakerit
Moottori tärisee	Roottori pyörii epäsymmetrisesti (voimakkaan iskun aiheuttamana)	Anna vaihtaa roottori
	Kuluneet laakerit	Anna vaihtaa laakerit



## 6 Ympäristönsuojelu ja jätehuolto

### 6.1 Johdanto

Asianmukainen leikkuuterien ja karvanleikkuukoneen jätehuolto kuuluu käyttäjän velvollisuuksiin. Noudata viranomaisten antamia määräyksiä.

### 6.2 Materiaaliryhmät

Anna kone sen purkamista varten huoltopisteeseen lähellä olevaan ammattialan sähköliikkeeseen.

<b>Työaines</b>	<b>sisältyy kuva 1a, kohdassa ...</b>
Kumi	22 / 23
Polyamidi	17 / 20
Rauta/teräs	1 / 2 / 3 / 4 / 5 / 6 / 7 / 8 / 9 / 10 / 12 / 13 / 14 / 15 / 20
Kupari	14 / 15 / 23
Messinki	17 / 19
Alumiini	11
muut aineet	12 / 13 / 18 / 19

## 7 Yhteydenotto-osoite

Myyntipisteenne tai takuutodistuksessa mainittu yritys ovat autorisoituja huoltopisteitä tai ohjaavat sinut lähimpään huoltopisteeseen.

# Índice

## **1 Emprego adequado**

- 1.1 Quadro geral / elementos de atendimento
- 1.2 Fim a que se destina
- 1.3 Dados técnicos
- 1.4 Equipamento

## **2 Normas de segurança**

- 2.1 Introdução
- 2.2 Símbolos e avisos
- 2.3 Emprego adequado
- 2.4 Fundamentos para a segurança
  - 2.4.1 Ligações de energia
  - 2.4.2 Obrigação de manutenção e de inspeção
  - 2.4.3 Emissão sonora / equipamento de proteção pessoal
  - 2.4.4 Riscos adicionais
- 2.5 Requisitos para o operador

## **3 Acionamento**

- 3.1 Controles e indicações de atendimento
- 3.2 Ajuste de tosquia com pino de regulagem
- 3.3 Lubrificação
- 3.4 Ligar / Desligar
- 3.5 Avarias

## **4 Manutenção**

- 4.1 Limpeza
- 4.2 Montagem das laminas de tosquia
- 4.3 Reafiação das laminas de tosquia
- 4.4 Limpeza do filtro de ar
- 4.5 Guarda da máquina tosquiadora

## **5 Reparos**

- 5.1 Introdução
- 5.2 Listas de avarias

## **6 Proteção do meio ambiente e eliminação**

- 6.1 Introdução
- 6.2 Grupos de material

## **7 Endereços de contato**

**Figuras:** no fim da introdução

# 1 Emprego adequado

## 1.1 Quadro geral / elementos de atendimento

### Designação dos componentes



Fig. 1

Pos	Descrição	Total	Pos	Descrição	Total
1	Cobertura para cabeça de tosquia USV/HANDY/CORDLESS	1x	30	Parafuso M3 x 45	2x
2	Transportador do cortador USV/HANDY/CORDLESS	1x	31	Anilha de segurança M3	2x
3	Casquilho para veio USV/HANDY/CORDLESS	1x	32	Espaçador de casquilho HANDY	2x
4	Veio para cabeça USV/HANDY/CORDLESS	1x	33	Condutor de ar HANDY	1x
5	Peça de segurança p/suporte	1x	34	Estator completo HANDY 240V	1x
6	Engrenagem 31 dentes HANDY	1x	34	Estator completo HANDY 120V	1x
7	Parafuso de tensão USV/HANDY/CORDLESS	1x	35	Caixa HC p/Motor da HANDY Heiniger cinzenta	1x
8	Prafuso de distância USV/HANDY/CORDLESS/DELTA1/PROGRESS	1x	36	Escovas com Mola e Capa Exterior VS84/HANDY	2x
9	Placa de pressão	1x	37	Capa para escovas interior VS84/HANDY	2x
10	Anilha de centragem	2x	38	Parafuso M3.5 x 8	3x
11	Mola espiral de pressão	1x	39	Cabo para VS84/HANDY com ficha EURO	1x
12	Mola laminada	2x	39	Cabo para VS84/HANDY com ficha AUS	1x
13	Parafuso M5 x 16	2x	39	Cabo para VS84/HANDY com ficha USA	1x
14	Parafuso de pentes	2x	40	Manga anti-nó para VS84/HANDY EURO/AUS	1x
15	Parafuso M4 x 10	2x	40	Manga anti-nó para VS84/HANDY/12V USA	1x
16	Anilha circular Ø6	1x	41	Suporte de corda HANDY/12V	1x
17	Parafuso M3 x 6	2x	42	Caixa do interruptor para HANDY preta	1x
18	Cabeça de Tosquia HANDY c/pente e cortador	1x	43	Parafuso de retenção M3.5	1x
19	Parafuso M3.5 x 6	4x	44	Interruptor VS84/HANDY/12V	1x
20	Caixa HC da engrenagem para HANDY preta	1x	45	Condensador 0.15µF para VS84/HANDY 240V	1x
21	Anilha de vedação VS84/HANDY/12V	1x	45	Condensador 0.15µF para VS84/HANDY 120V	1x
22	Peça de centragem VS84/HANDY	1x	46	Pega do cabo VS84/HANDY AUS	1x
23	Anilha/Disco 608	1x	46	Pega do cabo VS84/HANDY/12V EURO/USA	1x
24	Rolamento para motor 608-2Z	1x	47	Peça de fixação do interruptor para VS84/HANDY/12V	1x
25	Anilha de retenção Ø22	1x	48	Parafuso M3 x 25	1x
26	Ventilador do rotor para HANDY	(1x)	49	Protecção do pó para motor da VS84/HANDY/12V	1x
27	Rotor para HANDY 240V	1x	50	Casa para interruptor VS84/HANDY/12V preta	1x
27	Rotor para HANDY 120V	1x	51	Parafuso M3 x 6	4x
28	Anilha disco 626	1x	52	Filtro completo VS84/HANDY/12V preto	1x
29	Rolamento 626-2Z	1x		Conversor de ficha EURO/GB	1x

### 1.2 Fim a que se destina

A máquina tosquiadora é destinada exclusivamente para tosquiar gado bovino e equino.

A utilização da tosquiadora para outros fins, especialmente a sua utilização em pessoas, é expressamente proibida.



#### Nota

Atenção, perigo de bloqueio! A máquina não deve ser operada sem as facas de corte montadas.

### 1.3 Dados técnicos

Designação de tipos:	HC (Handy Clipper)
Tensão de ligação:	} veja placa de tipos na máquina
Capacidade do motor:	
Números de rotação:	
Proteção necessária:	
Medições (L/A/C):	cerca de 79 mm x 72 mm x 290 mm
Peso sem cabo:	1240 gr.
Temperatura máxima do ambiente:	0°C - 40°C
Umidade máxima do ar:	10% - 90% (relativamente)
Emissão sonora:	75 dB(A) (DIN-45635-1/04.84 + BG-PAS 26)
Aceleração:	4,6 m/sec <sup>2</sup> (EN-28662-1/01.93)

### 1.4 Equipamento

1 Máquina tosquiadora com cabeçote tosquiador, 1 Par de facas tosquiadoras, 1 Chave de fenda especial, 1 Garrafa de óleo lubrificador, 1 Pincel para limpeza, 1 Manual de instruções, 1 Maleta para o transporte e para a guarda.

#### Opções:

- Facas tosquiadoras diversas

## 2 Normas de segurança

### 2.1 Introdução

Este capítulo descreve as normas de segurança que devem ser observadas obrigatoriamente, quanto a utilização da máquina tosquiadora.

**É obrigatória a leitura do manual de instruções, para todas as pessoas que executam trabalhos na e com a tosquiadora.**

**O manual de instruções deve ser cuidadosamente guardado na maleta de embalagem e estar acessível a todo instante.**

### 2.2 Símbolos e avisos

No manual de instruções são utilizados diversos símbolos. Estes, indicam riscos possíveis ou sinalizam informações técnicas. A inobservância dos mesmos, conduz a danos pessoais e materiais ou a um desempenho antieconómico.



#### Símbolo de perigo

##### Aviso

indica uma situação possivelmente perigosa. Se esta situação não for evitada, podem ocorrer consequências como a morte e lesões gravíssimas.



##### Atenção

indica uma situação possivelmente perigosa. Se esta situação não for evitada, podem ocorrer consequências como lesões leves ou insignificantes.

## Símbolo de informação



### Indicação

Indicação, cuja inobservância pode causar avarias ou danos



### Indicação por figura

Este símbolo com o número da figura refere-se à figura correspondente no final do manual.

## 2.3 Emprego adequado

A prevista finalidade da utilização da máquina tosquiadora está descrita no capítulo 1.2.

Para o uso seguro vige:

Como obrigatórios limites de emprego e dados caraterísticos, valem os dados no capítulo 1.3 "Dados técnicos"

Corresponde a um abuso, tosquiar outras espécies de animais, especialmente animais predadores e similares. Disto podem resultar situações de risco para o físico e a vida de pessoas.

## 2.4 Fundamentos para a segurança

### 2.4.1 Energia-Ligações



Introduzir o pino de ligação somente em tomadas elétricas intactas. Instalações elétricas defeituosas, podem causar um choque elétrico ou provocar um curto circuito. Tomadas elétricas em área externa devem estar equipadas com um interruptor protetor de falhas na corrente (FI). Observe as normas vigentes no seu país.

Somente execute trabalhos de reparo e de manutenção, após remover o pino de contato da tomada elétrica.

Nunca deixe a máquina sem vigilância, quando o cabo estiver ligado à tomada elétrica. Mantenha crianças afastadas do local de trabalho e guarde o aparelho fora do alcance de crianças.

### 2.4.2 Obrigação de manutenção e de inspeção

Utilize a máquina tosquiadora somente em estado regular e intacto. Sendo constatado um defeito na carcaça ou no cabo elétrico, deve o mesmo ser eliminado por um serviço de reparos ou pela assistência técnica.

### 2.4.3 Emissões sonoras / equipamento de proteção pessoal

#### Usar proteção de ouvidos!



A emissão sonora durante a operação importa tipicamente 80.1 dB(A). Recomendamos usar sempre uma proteção de ouvidos durante a operação.



## Usar óculos protetores e luvas!

Para a sua proteção pessoal, recomendamos a utilização de óculos protetores e luvas.



O operador deve providenciar o equipamento de proteção pessoal.

### 2.4.4 Riscos adicionais

Caso ocorram perigos e riscos durante a operação, que não se originem diretamente da tosquia dos animais, solicitamos seja-nos informado. O mesmo vale para as falhas técnicas, que originem perigo.

### 2.5 Requisitos para o operador

O emprego seguro da máquina estabelece apenas requisitos mínimos para o operador. Estes, porém, devem ser observados e cumpridos obrigatoriamente.

- Que o operador tenha experiência em lidar com os animais a serem tosquiados.
- Que o operador tenha lido e entendido o manual de instruções, ou tenha sido iniciado na operação da máquina por pessoa especializada e advertido sobre os riscos.

É vedada a utilização do aparelho por crianças.

## 3 Funcionamento

### 3.1 Controles e indicações de operação



O emprego não apropriado de aparelhos elétricos, especialmente de aparelhos usados na criação de animais está ligado à riscos! Por isto, antes de fazer funcionar a máquina, observe as seguintes medidas de prevenção de acidentes:

- O voltagem da placa de tipos e da rede elétrica devem corresponder. Uma ligação da máquina só deve ser feita em voltagem alternada.
- Evite qualquer contato com as facas tosquiadoras móveis.
- Mesmo com a máquina desligada, evitar qualquer contato com o setor das facas tosquiadoras, enquanto a máquina ainda estiver com o cabo conectado à uma fonte de energia. Para trabalhos nas facas tosquiadoras/ no cabeçote tosquiador, interromper sempre em primeiro lugar o abastecimento de energia.
- Evite tocar numa máquina, quando esta esteja em contato com líquidos. Nunca tosquie animais molhados. A penetração de líquido na máquina, reduz a isolamento elétrica. Ocorre o perigo de um choque elétrico ou de um curto circuito. Limpe a máquina somente quando seca, por meio de uma escova e o pincel de limpeza.
- Um cabo elétrico deitado à longa distância, solto sobre o piso, pode embaraçar-se e se tornar um perigo. Antes de iniciar a tosquia, acomode o cabo de modo cuidadoso e seguro. Evite dobrar ou embaraçar o cabo elétrico. Deve ser evitado que animais possam vir a permanecer ou andar sobre o cabo elétrico, ou embaraçar-se no mesmo. Nunca enrolle o cabo elétrico em volta da máquina, e afaste-o de suportes e objetos quentes. Disto podem resultar rupturas e danos na isolamento. Proceda periodicamente no controle



Fig. 2

de partes danificadas do cabo.

- Acione o interruptor da máquina no AUS (DESLIGA, posição 0, figura 2) antes de retirar o pino da tomada elétrica.
- Use vestimenta de trabalho adequada. Não use vestimenta larga ou solta, nem jóias. Estas podem prender-se nos componentes em movimento da máquina. É imperiosamente recomendado usar óculos protetores e proteção de ouvidos.
- Nunca introduza objetos em uma parte aberta da máquina.
- O ruído da máquina pode inquietar animais. Uma patada ou o peso corporal do animal pode causar lesões consideráveis. Amarre o animal adequadamente, aproxime-se do animal pela frente e ligue a máquina sempre no campo visual do animal.
- A tosquia de animais só deveria ser realizada, sem a presença de pessoas não autorizadas no local de operação.
- Proceda a tosquia somente em locais bem arejados (poeira) e nunca nas proximidades de objetos explosivos ou de gases.
- Atenção, perigo de bloqueio! A máquina não deve ser operada sem as facas de corte montadas.
- Em geral nunca mergulhe a máquina e a cabeça de tosquia em líquidos, como água, petróleo, gasolina, etc. Isto pode causar sérios danos nos componentes mecânicos e electrónicos, ou no próprio motor.



Estes avisos de segurança devem ser sempre observados. Recomenda-se para o trabalho com aparelhos elétricos, sempre utilizar um pino de segurança contra falha na corrente.

### 3.2 Ajuste de tosquia com pino de regulagem

O ajuste no acionamento deve ser procedido da maneira seguinte:

#### Antes da tosquia:



Fig. 3

Com a máquina desligada, girar o pino de regulagem até a primeira resistência perceptível. Em seguida girar o pino de regulagem por mais 1/4 de volta.

#### Durante a tosquia:

O sistema patenteado de tosquia garante uma regulagem por longo tempo. Se as facas não estiverem mais cortando com precisão, o pino de regulagem deve ser ajustado por mais 1/4 de volta (de acordo com fig 3). Se este ajuste posterior não ocasionar o efeito desejado, as facas tosquiadoras devem ser novamente afiadas.



O sistema de tosquia opera com uma pressão de toque muito mais baixa do que as máquinas tosquiadoras tradicionais. Por isto, deve-se atentar para que a tensão tosquiadora não seja regulada alta demais. Durante a tosquia reajustar bem de leve, periodicamente, a tensão tosquiadora.

Se a tosquia fôr iniciada com insuficiente tensão, podem acumular-se cabelos entre as facas tosquiadoras. Com isto, o subsequente processo da tosquia restará prejudicado ou se tornará até impossível. Sendo este o caso, as facas tosquiadoras devem ser desmontadas, limpas, lubrificadas e remontadas como descrito sob o item 4.2.

### 3.3 Lubrificação

#### Antes e durante a tosquia



Fig. 4+8

Para obter um bom resultado na tosquia, e para aumentar a vida útil da máquina e das facas tosquiadoras, é indispensável a aplicação de uma camada fina de óleo nas facas superior e inferior (figura 4, ps. 1 + 4). Do mesmo modo, todas as outras peças móveis no cabeçote devem ser bem lubrificadas. Pingue óleo nas facas tosquiadoras e nos orifícios de lubrificação, para isto previstos, no cabeçote tosquiador (figura 4 pos. 2 + 3).

Utilize apenas óleo especial ou um óleo de parafina da especificação ISO VG 15. Este óleo é isento de tóxicos e não causa quaisquer irritações nem na pele nem nas mucosas. Este óleo de parafina decompõe-se após 21 dias em cerca de 20% (CEC-L-33-T-82).



Lubrificação insuficiente é o motivo de falhas mais frequente para insatisfatórios resultados de tosquia. Lubrificação insatisfatória das facas tosquiadoras, ocasiona aquecimento e redução de sua vida útil.

As facas tosquiadoras e o cabeçote tosquiador, devem ser lubrificados suficientemente durante a tosquia (ao menos a cada 15 minutos) para que não operem a seco.



Fig. 2

### 3.4 Ligar/Desligar

O interruptor deslizável tem duas posições (figura 2 representa posição 0).

Posição **I**: máquina ligada

Posição **0**: máquina desligada



Utilize sempre o interruptor deslizável (figura 2) para ligar e desligar da máquina. Controle a posição do interruptor antes de conectar o cabo.

### 3.5 Avarias

Para a eliminação de avarias, veja a lista de avarias no capítulo 5 "Reparos".



## 4 Manutenção



Antes de iniciar os trabalhos de manutenção, interrompa o abastecimento de energia; puxe o pino da tomada.

Enquanto a máquina ainda estiver conectada à uma fonte de energia, não tenha contato com o setor das facas tosquiadoras, mesmo estando a mesma desligada. Em todos os trabalhos nas facas tosquiadoras /no cabeçote tosquiador, interromper sempre em primeiro lugar o abastecimento de energia.

### 4.1 Limpeza

#### Limpeza do cabeçote tosquiador e das facas tosquiadoras

Ao terminar a tosquia, retirar o óleo da máquina, esfregando-a com um pano seco e, com um pincel seco ou uma escova, limpar cuidadosamente o cabeçote tosquiador e as facas tosquiadoras. Em seguida lubrificar os elementos para evitar formação de ferrugem. Até mesmo minúsculos locais enferrujados nas facas prejudicam a tosquia ou a tornam completamente impossível.



Fig. 5

### 4.2 Montagem das facas tosquiadoras

Um par de facas tosquiadoras consiste numa faca inferior (figura 5, pos. 2) e numa faca superior (figura 5, pos 1). Na montagem das facas deve-se observar, que as superfícies certas estejam sobrepostas. As facas são montadas da maneira seguinte:



Fig. 6+7

Solte o pino de regulagem da pressão tosquiadora (figura 6) e coloque a máquina sobre um suporte duro, de modo que os pinos de fixação das facas estejam virados para cima.

Solte os pinos de fixação (figura 7) e retire as duas facas antigas

Assegure-se de que as duas novas facas estejam limpas. Deve atentar especialmente para que as duas superfícies afiadas estejam isentas de sujeira. Não sendo este o caso, mesmo com facas tosquiadoras recém afiadas, não alcançará um resultado de tosquia satisfatório.

Coloque a nova faca superior nas pontas de guia da alavanca móvel, em seguida ponha algumas gotas de óleo nas superfícies amoladas (figura 8). Após, introduza a nova faca inferior entre os pinos afrouxados (figura 9).



Fig.  
8, 9, 10

É importante que as facas estejam sobrepostas, de modo que a superfície da faca inferior sobressaia sobre as pontas da faca superior por cerca de 1,5 - 2,0 mm (figura 10).

Tão logo tenha ajustado as facas tosquiadoras, fixe a posição da faca inferior e aperte bem os pinos de fixação.

### 4.3 Reafiação das facas tosquiadoras

Trabalhe somente com facas tosquiadoras afiadas, substitua facas cegas ou defeituosas sem pontas. A reafiação correta de facas, só é possível por meio de máquinas especiais e através de pessoa especializada. Entre em contato com a sua assistência técnica.

#### 4.4 Limpeza do filtro de ar



Fig. 11

O elemento do filtro de ar encontra-se no lado inferior da peça do motor da máquina. Para fins de limpeza, pode-se desmontar o elemento do filtro de ar da máquina. É imprescindível a limpeza periódica do elemento com pincel seco ou escova. Atente para que, durante a limpeza do filtro de ar, nenhum corpo estranho penetre na máquina.

A máquina nunca deve ser acionada sem o elemento do filtro de ar!

#### 4.5 Guarda da máquina tosquiadora



Guarde a máquina apenas em lugares secos e dentro da mala fornecida. Suspeitando de que entrou líquido dentro da máquina, não se deve mais ligar a mesma. Há perigo de um choque elétrico ou de um curto circuito. Entregue a máquina tosquiadora à assistência técnica.



Fig. 12

Habitue-se a sempre guardar a máquina tosquiadora nos intervalos de empregamento dentro da mala de aparelhagem, depois de bem limpa, lubrificada e com sistema tosquiador destendido e a guardar-la num lugar seco e limpo, fora do alcance de crianças.

### 5 Reparos

Esta máquina de tosquia foi desenvolvida e montada utilizando os melhores componentes individuais disponíveis. Está concebida para proporcionar maior longevidade e alto desempenho. Se durante o período de vida desta máquina de tosquia necessitar de substituir peças, assegure-se de que se tratam de peças genuínas.

#### 5.1 Introdução

As medidas para a eliminação de tais avarias são caracterizadas na coluna da lista de avarias "Eliminação". Indicações de avarias sob fundo escuro só devem ser efetuadas por uma assistência técnica autorizada.

Informações sobre assistências técnicas autorizadas encontra mais adiante no capítulo "Endereços de contato".



#### 5.3 Listas de avarias

Para avarias que não constam neste manual, deve contactar uma assistência técnica autorizada.

## Cabeçote tosquiador para gado

<b>AVARIA</b>	<b>MOTIVO</b>	<b>ELIMINAÇÃO</b>
As facas superiores não se acionam suficientemente	Quadrado excêntrico perdido (figura 1, pos. 4)	Substituir quadrado excêntrico
	Molas das lâminas completamente quebradas	Deixar substituir as molas das lâminas de ambos os lados
	Quadrado excêntrico e/ou excêntrica estão gastos (lubrificação insuficiente) (figura 1, pos. 4)	Substituir o quadrado excêntrico Deixar substituir a excêntrica
Faca superior não se aciona	Engrenagem defeituosa (figura 1, pos. 12)	Substituir engrenagem
Pino de regulagem de pressão está entalado	Rosca está suja ou enferrujada (figura 1, pos. 8)	Limpar e lubrificar rosca
	Mola de pressão está entalada	Deixar substituir mola de pressão
Molas de pressão tem folga na amarração do cabeçote	Pinos de fixação estão soltos	Apertar os pinos de fixação
Alavanca móvel tem folga para a mola móvel	Molas das lâminas e/ou pinos do torno estão gastos	Deixar substituir molas móveis e/ou pinos do torno
Pode acionar a alavanca móvel para cima e para baixo só com dificuldade	Perdeu a manga de centrar	Deixar montar nova manga de centrar
Corta mal ou não corta	Facas tosquiadoras estão cegas	Deixar reafiar a faca superior e a faca inferior pela assistência técnica
	Facas tosquiadoras não estão afiadas de acordo com os regulamentos	
	Facas tosquiadoras não estão lubrificadas	Lubrificar facas tosquiadoras a cada os 15 minutos (figura 4, pos. 1+2+4)
	Tensão tosquiadora não está suficientemente alta	Aumentar a pressão fechando o pino de regulagem de pressão (figura 3)
	Molas das lâminas estão quebradas	Deixar substituir molas das lâminas
	O pelo do animal está molhado	Tosquiar apenas pelo seco
	Pelo está entalado entre faca superior e faca inferior (figura 5, pos. 1+2)	Desmontar a faca, limpar e lubrificar bem, em seguida montar a faca e aumentar a pressão.
	Cabeçote tosquiador tem folga demais	Deixar revisar o cabeçote tosquiador
	Distância da faca superior para a faca inferior não está corretamente ajustada	Ajustar a distância corretamente (figura 10)

## Parte do motor

<b>AVARIA</b>	<b>MOTIVO</b>	<b>ELIMINAÇÃO</b>
Motor não funciona	Falta de eletricidade	Revisar a instalação elétrica e o fusível
	Cabo está defeituoso	Deixar revisar e substituir pela assistência técnica
	Interruptor ou motor defeituoso	Deixar reparar pela assistência técnica
Motor funciona muito devagar	Carvões estão gastos	Deixar substituir carvões pela assistência técnica
	Rotor ou estator estão defeituosos	Deixar substituir rotor ou / e estator
Parte do motor está esquentando	Filtro de ar está entupido. O ar não pode mais circular (figura 1, pos. 20)	Limpar o filtro de ar com pincel ou escova quando estiver desmontado ou substituir o filtro
	Tensão tosquiadora está alta demais	Soltar um pouco o pino de regulagem de pressão (figura 6). Se em seguida as facas não cortarem mais, deve reafiar-las ou substituí-las
	Mancais estão defeituosos (penetração de líquido de limpeza)	Deixar substituir mancais
Motor está vibrando	Motor funciona irregularmente (provocado por uma forte pancada)	Deixar substituir o rotor
	Mancais estão gastos	Deixar substituir mancais

## 6. Proteção do meio ambiente e eliminação

### 6.1 Introdução

A eliminação adequada das facas tosquiadoras assim como da máquina tosquiadora após a sua funcionalidade, é obrigação do explorador. Observe por favor os regulamentos respectivos do seu país.

### 6.2 Grupos de material

Para desmontar a máquina entregue-a por favor à sua assistência técnica ou à oficina eletromecânica mais próxima.

<b>Material</b>	<b>contido na pos. da fig 1a</b>
Borracha	22 / 23
Poliamido	17 / 20
Ferro/aço	1 / 2 / 3 / 4 / 5 / 6 / 7 / 8 / 9 / 10 / 12 / 13 / 14 / 15 / 20
Cobre	14 / 15 / 23
Latão	17 / 19
Alumínio	11
Outros materiais	12 / 13 / 18 / 19

## 7 Endereço de contato

O seu posto de venda ou a firma mencionada no seu certificado de garantia, é um local de serviço autorizado ou indica à V.S.a o local de assistência técnica mais próximo da sua região.

# Πίνακας περιεχομένων

## 1 Προδιαγραφόμενη χρήση

- 1.1 Γενική όψη / στοιχεία χειρισμού
- 1.2 Σκοπός χρήσης
- 1.3 Τεχνικά χαρακτηριστικά
- 1.4 Εξοπλισμός

## 2 Κανονισμοί ασφαλείας

- 2.1 Εισαγωγή
- 2.2 Σύμβολα και υποδείξεις προειδοποίησης
- 2.3 Προδιαγραφόμενη χρήση
- 2.4 Βασικές αρχές για την ασφάλεια
  - 2.4.1 Ηλεκτρικές συνδέσεις
  - 2.4.2 έποchréωση συντήρησης και επιθεώρησης
  - 2.4.3 Στάθμη θορύβου/ Εξοπλισμός προσωπικής προστασίας
  - 2.4.4 έπολεπόμενοι κίνδυνοι
- 2.5 Απαιτήσεις ως προς το χειριστή

## 3 Θέση σε λειτουργία

- 3.1 Έλεγχοι και υποδείξεις χειρισμού
- 3.2 Ρύθμιση κουρέματος με βίδα ρύθμισης
- 3.3 Λίπανση
- 3.4 Ενεργοποίηση/απενεργοποίηση
- 3.5 Βλάβες

## 4 Συντήρηση

- 4.1 Καθαρισμός
- 4.2 Τοποθέτηση των λεπίδων
- 4.3 Ακόνισμα των λεπίδων
- 4.4 Καθαρισμός του φίλτρου αέρα
- 4.5 Φύλαξη της κουρευτικής μηχανής

## 5 Επισκευές

- 5.1 Εισαγωγή
- 5.2 Λίστες βλαβών

## 6 Προστασία περιβάλλοντος και απόρριψη

- 6.1 Εισαγωγή
- 6.2 Ομάδες υλικών

## 7 Διευθύνσεις επικοινωνίας

**Εικόνες:** στο τέλος των οδηγιών

# 1. Προδιαγραφόμενη χρήση

## 1.1 Γενική όψη / στοιχεία χειρισμού

### Ονομασίες των επιμέρους εξαρτημάτων



Εικόνα 1

θέση	στοιχεία χειρισμού	Σύνολο	θέση	στοιχεία χειρισμού	Σύνολο
1	Σώμα κεφαλής USV/HANDY/CORDLESS	1x	29	Ρουλεμαν 626-2Z	1x
2	Παλινδρομέας USV/HANDY/CORDLESS	1x	30	Βίδες στάτορα M3 x 45	2x
3	Μπούσα (φωλία) άξονα USV/HANDY/CORDLESS	1x	31	Ροδέλα βίδα στατορα M3	2x
4	Άξονας με έκκεντρο USV/HANDY/CORDLESS	1x	32	Κύλινδρος βίδας στάτορα HANDY	2x
5	Κύβος έκκεντρου παλινδρόμησης	1x	33	Στήριγμα στατορα HANDY	1x
6	Γρανάζι Z31 HANDY	1x	34	Στάτορας HANDY 240V	1x
7	Κοχλίας σύσφιξης USV/HANDY/CORDLESS	1x	34	Στάτορας HANDY 120V	1x
8	Βίδα απόστασης USV/HANDY/CORDLESS/DELTA1/PROGRESS	1x	35	Κορμός HANDY Heiniger γκρι	1x
9	Έλασμα πίεσης	1x	36	Ψήκτρες με ελατήριο VS84/HANDY	2x
10	Δαχτυλίδι κεντραρίσματος	2x	37	Κάλυμμα ψηκτρών VS84/HANDY	2x
11	Ελατήριο πίεσης	1x	38	Βίδα καλύμματος διακόπτη, άνω M3.5 x 8	3x
12	Ελάσματα παλινδρόμησης	2x	39	Καλώδιο VS84/HANDY με EURO φως	1x
13	Βίδα PH M5 x 16	2x	39	Καλώδιο VS84/HANDY με AUS φως	1x
14	Βίδα κοπτικών	2x	39	Καλώδιο VS84/HANDY με USA φως	1x
15	Βίδα κεφαλής PH M4 x 10	2x	40	Λάστιχο καλωδίου VS84/HANDY EURO/AUS	1x
16	Ασφάλεια άξονα Ø6	1x	40	Λάστιχο καλωδίου VS84/HANDY/12V USA	1x
17	Βίδα πλαϊνή παλινδρομέα M3 x 6	2x	41	Κορδόνι ανακρέμασης HANDY/12V	1x
18	Κεφαλή κοπής HANDY με κοπτικό	1x	42	Κάλυμμα διακόπτη, άνω HANDY μαύρο	1x
19	Βίδες καλύμματος γραναζιών M3.5 x 6	4x	43	Βίδα M3.5	1x
20	Κάλυμμα γραναζιών HANDY μαυρο	1x	44	Διακόπτης VS84/HANDY/12V	1x
21	Φλάντζα στεγανοποίησης VS84/HANDY/12V	1x	45	Πυκνωτής 0.15μF VS84/HANDY 240V	1x
22	Έδρανο ρουλεμάν μπροστ.VS84/HANDY	1x	45	Πυκνωτής 0.15μF VS84/HANDY 120V	1x
23	Ροδέλα μπροστινού ρουλεμάν 608	1x	46	Στήριγμα καλωδίου VS84/HANDY AUS	1x
24	Ρουλεμάν 608-2Z	1x	46	Στήριγμα καλωδίου VS84/HANDY/12V EURO/USA	1x
25	Ασφάλεια ρουλεμάν Ø22	1x	47	Στήριγμα πυκνωτή VS84/HANDY/12V	1x
26	Φτερωτή HANDY	(1x)	48	Βίδα στηρίγματος πυκνωτή M3 x 25	1x
27	Ρότορας HANDY 240V	1x	49	Κάλυμμα σκόνης VS84/HANDY/12V	1x
27	Ρότορας HANDY 120V	1x	50	Κάλυμμα διακόπτη, κάτω VS84/HANDY/12V μαύρο	1x
28	Ροδέλα πίσω ρουλεμάν 626	1x	51	Βίδα καλύμματος διακόπτη, κάτω M3 x 6	4x
			52	Φίλτρο VS84/HANDY/12V μαύρο	1x
				Μετατροπέας EURO/GB φως	1x

## 1.2 Σκοπός χρήσης

Η κουρευτική μηχανή προορίζεται αποκλειστικά και μόνο για το κούρεμα βοοειδών και αλόγων.

Απαγορεύεται ρητά οποιαδήποτε άλλη χρήση και ιδιαίτερα η χρήση της μηχανής σε ανθρώπους.



### έπιδειξη

Προσοχή, κίνδυνος μπλοκαρίσματος! Δεν επιτρέπεται η χρήση της μηχανής χωρίς λεπίδες.

### 1.3 Τεχνικά χαρακτηριστικά

Περιγραφή τύπου:	HC (Handy Clipper)
Τάση σύνδεσης:	} βλέπε πινακίδα τύπου στη μηχανή
Ισχύς μοτέρ:	
Αριθμοί στροφών:	
απαραίτητη ασφάλεια:	
Διαστάσεις (Π/έ/Μ):	περ. 79 mm x 72 mm x 290 mm
Βάρος χωρίς καλώδιο:	1.240 g
μέγ. θερμοκρασία περιβάλλοντος:	0°C - 40°C
μέγ. ατμοσφαιρική υγρασία:	10% - 90% (σχετική)
Στάθμη θορύβου (LpAm):	75 dB(A) (DIN-45635-1/04.84 + BG-PAS 26)
Επιτάχυνση (anhw):	4,6 m/sec <sup>2</sup> (EN-28662-1/01.93)

### 1.4 Εξοπλισμός

1 Κουρευτική μηχανή με κεφαλή κουρέματος, 1 Ζεύγος λεπίδων, 1 Ειδικό κατσαβίδι, 1 Φιαλίδιο με ειδικό λιπαντικό λάδι, 1 Πινέλο καθαρισμού, 1 Οδηγίες χρήσης, 1 Θήκη για μεταφορά και φύλαξη.

#### Προαιρετικός εξοπλισμός:

Διάφορες λεπίδες κουρέματος

## 2 Κανονισμοί ασφαλείας

### 2.1 Εισαγωγή

Στο παρόν κεφάλαιο περιγράφονται οι κανονισμοί ασφαλείας οι οποίοι πρέπει να λαμβάνονται οπωσδήποτε υπόψη κατά τη χρήση της κουρευτικής μηχανής.

Η ανάγνωση των οδηγιών χρήσης είναι υποχρεωτική για όλα τα πρόσωπα που πραγματοποιούν εργασίες στη μηχανή και εργάζονται με τη μηχανή.

Πρέπει να φυλάτε προσεκτικά τις οδηγίες χρήσης στο βαλιτσάκι έτσι ώστε να έχετε ανά πάσα στιγμή πρόσβαση σε αυτές.

### 2.2. Σύμβολα και υποδείξεις προειδοποίησης

Στις οδηγίες χρήσης χρησιμοποιούνται διάφορα σύμβολα. Τα σύμβολα αυτά υποδεικνύουν πιθανούς κινδύνους ή επισημαίνουν τεχνικές πληροφορίες, των οποίων η παράβλεψη προκαλεί σωματικές βλάβες και υλικές ζημιές ή οικονομικά ασύμφορη λειτουργία.

#### Σύμβολο κινδύνου



##### Προειδοποίηση

επισημαίνει μια εν δυνάμει επικίνδυνη κατάσταση. Εάν δεν αποτραπεί αυτός ο κίνδυνος, ενδέχεται να προκληθούν θανάσιμοι ή σοβαροί τραυματισμοί.



##### Προσοχή

επισημαίνει μια εν δυνάμει επικίνδυνη κατάσταση. Εάν δεν αποτραπεί αυτός ο κίνδυνος, ενδέχεται να προκληθούν ελαφροί ή πολύ ελαφροί τραυματισμοί.



## Σύμβολο ενημέρωσης



### έπόδειξη

έπόδειξη, της οποίας η παράβλεψη, ενδέχεται να προκαλέσει δυσλειτουργίες ή βλάβες.



### έπόδειξη με εικόνα

Αυτό το σύμβολο μαζί με αριθμό εικόνας παραπέμπει στην αντίστοιχη εικόνα στο τέλος των οδηγιών χρήσης.

## 2.3. Προδιαγραφόμενη χρήση

Ο προβλεπόμενος σκοπός χρήσης της κουρευτικής μηχανής περιγράφεται στο κεφάλαιο 1.2.

Για να είναι ασφαλής η χρήση, ισχύουν τα εξής:

Ως δεσμευτικά όρια χρήσης και χαρακτηριστικά στοιχεία ισχύουν τα αναφερόμενα στο κεφάλαιο 1.3 "Τεχνικά χαρακτηριστικά".

Το κούρεμα άλλων ζώων, ειδικά επικίνδυνων σαρκοφάγων ή παρόμοιων ζώων, αντιστοιχεί σε ακατάλληλη χρήση. Ενδέχεται να προκληθούν επικίνδυνες καταστάσεις για τη σωματική ακεραιότητα και τη ζωή σας.

## 2.4. Βασικές αρχές για την ασφάλεια

### 2.4.1 Ηλεκτρικές συνδέσεις



Συνδέστε το φως μόνο σε πρίζες που δεν έχουν υποστεί ζημιά. Οι ελαττωματικές ηλεκτρικές εγκαταστάσεις μπορεί να προκαλέσουν ηλεκτροπληξία ή βραχυκύκλωμα. Οι πρίζες στους υπαίθριους χώρους θα πρέπει να είναι εξοπλισμένες με αυτόματο διακόπτη κυκλώματος (FI). Προσέξτε τις διατάξεις που ισχύουν στη χώρα σας

Πραγματοποιείτε τις εργασίες συντήρησης και καθαρισμού μόνο με το φως αποσυνδεδεμένο από την πρίζα.

Ποτέ μην αφήνετε τη μηχανή χωρίς επίβλεψη με συνδεδεμένο το καλώδιο. Κρατήστε μακριά τα παιδιά από την περιοχή εργασίας σας και αποθηκεύετε τη μηχανή μακριά από παιδιά.

### 2.4.2 έποχρέωση συντήρησης και επιθεώρησης

Χρησιμοποιείτε την κουρευτική μηχανή μόνο όταν βρίσκεται σε άφογη και κατάλληλη κατάσταση. Εάν διαπιστώσετε ζημιά στο περίβλημα ή στο καλώδιο πρέπει να αναθέσετε την αποκατάστασή της στο κέντρο επισκευών ή στο σέρβις.

### 2.4.3 Στάθμη θορύβου /Εξοπλισμός προσωπικής προστασίας



#### Φοράτε ωτοασπίδες!

Η στάθμη θορύβου κατά την εργασία ανέρχεται συνήθως στα 80,1 dB(A). Προτείνουμε να χρησιμοποιείτε πάντα ωτοασπίδες κατά την εργασία σας.



### Φοράτε προστατευτικά γυαλιά και γάντια!

Για την προσωπική σας προστασία προτείνουμε τη χρήση προστατευτικών γυαλιών και γαντιών.



Την ευθύνη για την ύπαρξη του εξοπλισμού προσωπικής προστασίας φέρει ο χειριστής.

### 2.4.4 έπολειπόμενοι κίνδυνοι

Εάν κατά τη λειτουργία παρουσιαστούν κίνδυνοι και επικίνδυνες καταστάσεις που δεν έχουν άμεση σχέση με το κούρεμα των ζώων, σας παρακαλούμε να μας ενημερώσετε. Το ίδιο ισχύει και σε περίπτωση τεχνικών ελαττωμάτων, τα οποία εγκυμονούν κινδύνους.

### 2.5 Απαιτήσεις ως προς το χειριστή

Η ασφαλής χρήση της μηχανής προϋποθέτει μόνο ελάχιστες απαιτήσεις ως προς το χειριστή. Πρέπει ωστόσο να λαμβάνονται οπωσδήποτε υπόψη και να τηρούνται.

- Ο χειριστής να διαθέτει εμπειρία στην αντιμετώπιση των ζώων που πρόκειται να κουρέψει.
- Ο χειριστής να έχει διαβάσει και κατανοήσει τις οδηγίες χρήσης ή να έχει ενημερωθεί για τη χρήση και για τους κινδύνους από κάποιον ειδικό.

Απαγορεύεται η χρήση της μηχανής από παιδιά.

### 3 Θέση σε λειτουργία

#### 3.1 Έλεγχος και υποδείξεις χειρισμού



Η ακατάλληλη χρήση ηλεκτρικών συσκευών, ιδίως συσκευών κτηνοτροφίας, εγκυμονεί κινδύνους! Προσέξτε επομένως πριν από τη θέση της μηχανής σε λειτουργία τα ακόλουθα μέτρα πρόληψης ατυχημάτων:

- Πρέπει να συμφωνούν μεταξύ τους ο αριθμός των βολτ της πινακίδας τύπου και του ηλεκτρικού δικτύου. Η σύνδεση της μηχανής πρέπει να γίνεται μόνο σε εναλλασσόμενη τάση.
- Αποφεύγετε κάθε επαφή με τις κινούμενες λεπίδες κουρέματος.
- Μην ακουμπάτε την περιοχή των λεπίδων ακόμη και όταν η μηχανή είναι εκτός λειτουργίας, εφόσον είναι ακόμη συνδεδεμένη σε κάποια πηγή ρεύματος. Σε περίπτωση εργασιών στις λεπίδες/κεφαλές, διακόπτετε στην αρχή πάντα την παροχή ρεύματος.
- Αποφεύγετε την επαφή με μια μηχανή που έχει έρθει σε επαφή με υγρά. Ποτέ μη κουρεύετε βρεγμένα ζώα. Τα υγρά που έχουν εισχωρήσει στη μηχανή μειώνουν την ηλεκτρική μόνωση. Επάρχει κίνδυνος ηλεκτροπληξίας ή βραχυκυκλώματος. Καθαρίζετε τη μηχανή μόνο στεγνά με βούρτσα και πινέλο καθαρισμού.
- Ένα καλώδιο ηλεκτρικού ρεύματος που βρίσκεται στο μεγαλύτερο μήκος του ελεύθερο στο έδαφος μπορεί να μπερδευτεί και να προκαλέσει κινδύνους. Πριν από την αρχή του κουρέματος, τακτοποιήστε σχολαστικά και με ασφαλή τρόπο το καλώδιο. Αποφύγετε το τσάκισμα ή το μπερδέμα του καλωδίου τροφοδοσίας. Τα ζώα δεν επιτρέπεται να πατάνε το καλώδιο τροφοδοσίας, να περνάνε από πάνω ή να μπορούν να μπερδευτούν σε αυτό. Ποτέ μην τυλίγετε το καλώδιο ρεύματος γύρω από τη μηχανή και κρατάτε το καλώδιο ρεύματος μακριά από καυτές επιφάνειες και αντικείμενα. Ενδέχεται να προκληθούν θραύσεις και



Εικόνα 2

- ζημιές στη μόνωση. Ελέγχετε τακτικά το καλώδιο για τυχόν ελαττωματικά σημεία.
- Μετακινήστε το διακόπτη της μηχανής στη θέση OFF (θέση 0, εικόνα 2) πριν αποσυνδέσετε το φις.
  - Φοράτε κατάλληλα ρούχα εργασίας. Μη φοράτε φαρδιά ρούχα ή κοσμήματα. Ενδέχεται να παγιδευτούν σε κινούμενα μέρη της μηχανής. Συνιστάται η χρήση προστατευτικών γυαλιών και ωτοασπίδων.
  - Ποτέ μην εισάγετε κάποιο αντικείμενο σε κάποιο άνοιγμα της μηχανής.
  - Ο θόρυβος της μηχανής μπορεί να ανησυχήσει τα ζώα. Ένα κλότσημα από το ζώο ή ακόμη και το βάρος του σώματος του ζώου μπορεί να προκαλέσει σημαντικούς τραυματισμούς. Ακινητοποιήστε επαρκώς το ζώο, πλησιάστε το από μπροστά και θέστε σε λειτουργία τη μηχανή μπροστά από το οπτικό πεδίο του ζώου.
  - Το κούρεμα των ζώων πρέπει να γίνεται μόνο, όταν έχει αποκλειστεί η πρόσβαση αναρμόδιων ατόμων στο χώρο αυτό.
  - Κουρεύετε μόνο σε καλά αεριζόμενους χώρους (σκόνη) και ποτέ κοντά σε εκρηκτικά αντικείμενα ή αέρια.
  - Προσοχή, κίνδυνος μπλοκαρίσματος! Δεν επιτρέπεται η χρήση της μηχανής χωρίς λεπίδες.
  - Ποτέ μην βυθίζετε την συσκευή και την κοπτική κεφαλή σε υγρά όπως το νερό, σαπουνόνερο, πετρέλαιο, βενζίνη κλπ. Μπορεί να προκληθούν σοβαροί τραυματισμοί τόσο στον χειριστή όσο και στη συσκευή (μηχανικά μέρη και κινητήρας).



Πρέπει να ακολουθείτε σε κάθε περίπτωση αυτές τις υποδείξεις ασφαλείας. Στις εργασίες με ηλεκτρικές συσκευές, προτείνεται να χρησιμοποιείτε πάντα φις ασφαλείας.

### 3,2 Ρύθμιση κουρέματος με βίδα ρύθμισης

Προβείτε στις εξής ενέργειες για τη ρύθμιση κατά τη θέση σε λειτουργία:



Εικόνα 3

#### Πριν από το κούρεμα:

Έχοντας τη μηχανή εκτός λειτουργίας, βιδώστε τη βίδα ρύθμισης μέχρι να συναντήσετε την πρώτη αισθητή αντίσταση. Στη συνέχεια, βιδώστε τη βίδα ρύθμισης κατά ? ακόμα της περιστροφής.

#### Κατά το κούρεμα:

Το πατενταρισμένο σύστημα κουρέματος διασφαλίζει μια ρύθμιση μακράς διάρκειας. Εάν οι λεπίδες δεν κόβουν πλέον σε ικανοποιητικό βαθμό, πρέπει να επαναρυθμίσετε τη βίδα ρύθμισης βιδώνοντάς την κατά 1/4 ακόμα της περιστροφής (σύμφωνα με την εικόνα 3). Εάν αυτή η επαναρρύθμιση δε φέρει το επιθυμητό αποτέλεσμα, πρέπει να ακονίσετε ξανά τις λεπίδες.



Το σύστημα κουρέματος λειτουργεί με πολύ χαμηλότερη πίεση επαφής από ό,τι στις συνηθισμένες μηχανές κουρέματος ζώων. Κατά συνέπεια, πρέπει να προσέχετε ώστε η τάση κουρέματος να μην είναι πολύ υψηλά ρυθμισμένη. Κατά το κούρεμα, επαναρυθμίζετε που και που πολύ ελαφρά την τάση κουρέματος.

Εάν αρχίσετε το κούρεμα με ανεπαρκή τάση κουρέματος, μπορεί να συγκεντρωθούν τρίχες ανάμεσα στις λεπίδες. Από το γεγονός αυτό επηρεάζεται αρνητικά η περαιτέρω πορεία του κουρέματος, ενώ μπορεί μάλιστα να καταστεί ακόμη και αδύνατη. Σε μια τέτοια περίπτωση, πρέπει να αφαιρέσετε, να καθαρίσετε, να λιπάνετε και να επανατοποθετήσετε τις λεπίδες, όπως περιγράφεται στο 4.2.

### 3.3 Λίπανση

#### Πριν και κατά το κούρεμα



Εικόνα  
4+8

Για ένα καλό αποτέλεσμα κουρέματος και για την αύξηση της διάρκειας ζωής της μηχανής και των λεπίδων είναι απαραίτητη η ύπαρξη ενός λεπτού στρώματος λαδιού στην επάνω και στην κάτω λεπίδα (εικόνα 4, θέση 1+4). Πρέπει να λιπαίνονται καλά και όλα τα υπόλοιπα κινούμενα εξαρτήματα στην κεφαλή κουρέματος. Στάξτε λάδι στις λεπίδες και στις προβλεπόμενες για το σκοπό αυτό οπές λίπανσης στην κεφαλή κουρέματος (εικόνα 4, θέση 2+3).

Χρησιμοποιείτε μόνο το δικό μας ειδικό λάδι ή λάδι παραφίνης προδιαγραφών ISO VG 15. Αυτό το λάδι δεν εμπίπτει σε κάποια τοξική κατηγορία και δεν προκαλεί ερεθισμούς ούτε στο δέρμα ούτε στους βλεννογόνους. Αυτό το λάδι παραφίνης θα έχει απομακρυνθεί μετά από 21 ημέρες σε ποσοστό περ. 20% (CEC-L-33-T-82).



Η ελλιπής λίπανση είναι η συχνότερη αιτία για μη ικανοποιητικά αποτελέσματα κουρέματος. Η ανεπαρκής λίπανση των λεπίδων οδηγεί σε ζέσταμα και μειωμένη διάρκεια ζωής των λεπίδων.

Κατά το κούρεμα, πρέπει να λιπαίνετε επαρκώς τις λεπίδες και την κεφαλή κουρέματος (τουλάχιστον κάθε 15 λεπτά) ώστε να μην λειτουργούν χωρίς λιπαντικό.



Εικόνα 2

#### 3,4 Ενεργοποίηση/απενεργοποίηση

Ο συρόμενος διακόπτης διαθέτει δύο θέσεις (στην εικόνα 2 φαίνεται η θέση 0).

Θέση I: Μηχανή σε λειτουργία

Θέση 0: Μηχανή εκτός λειτουργίας



Χρησιμοποιείτε πάντα το συρόμενο διακόπτη (εικόνα 2) για να θέσετε σε λειτουργία και εκτός λειτουργίας τη μηχανή. Πριν από τη σύνδεση του καλωδίου, ελέγχετε τη θέση του διακόπτη.

#### 3,5 Βλάβες

Για την αποκατάσταση βλαβών, βλέπε λίστα βλαβών στο κεφάλαιο 5 "Επισκευές".



## 4 Συντήρηση

Διακόψτε πριν από την έναρξη των εργασιών συντήρησης την παροχή ενέργειας. Αποσυνδέστε το φως από την πρίζα.

Μην ακουμπάτε την περιοχή των λεπίδων ακόμη κι όταν είναι εκτός λειτουργίας η μηχανή εφόσον η μηχανή είναι ακόμη συνδεδεμένη σε κάποια πηγή ρεύματος. Σε περίπτωση εργασιών στις λεπίδες/κεφαλές, διακόπτετε στην αρχή πάντα την παροχή ρεύματος.

### 4.1 Καθαρισμός

#### Καθαρισμός της κεφαλής κουρέματος και των λεπίδων

Μετά την ολοκλήρωση του κουρέματος, απομακρύνετε το λάδι από τη μηχανή τρίβοντάς την με ένα στεγνό πανί και καθαρίστε σχολαστικά την κεφαλή κουρέματος και τις λεπίδες με στεγνό πινέλο ή με βούρτσα. Στη συνέχεια λαδώστε τα εξαρτήματα για να μη δημιουργηθεί σκουριά. Ακόμη και τα μικρότερα σημεία σκουριάς στις λεπίδες επηρεάζουν το κούρεμα ή το καθιστούν αδύνατο.

### 4.2 Τοποθέτηση των λεπίδων



Εικόνα 5

Ένα ζεύγος λεπίδων αποτελείται από μία κάτω λεπίδα (εικόνα 5, θέση 2) και μία επάνω λεπίδα

(εικόνα 5, θέση 1). Κατά την τοποθέτηση των λεπίδων πρέπει να φροντίζετε ώστε να εφάπτονται οι σωστές επιφάνειες ή μία πάνω στην άλλη. Οι λεπίδες τοποθετούνται ως εξής:



Εικόνα  
6+7

Χαλαρώστε τη βίδα ρύθμισης πίεσης (εικόνα 6) και τοποθετήστε τη μηχανή πάνω σε σκληρή επιφάνεια, έτσι ώστε οι βίδες στερέωσης των λεπίδων να είναι στραμμένες προς τα επάνω.

Χαλαρώστε τις βίδες στερέωσης των λεπίδων (εικόνα 7) και αφαιρέστε τις δύο παλιές λεπίδες.

Βεβαιωθείτε ότι οι καινούργιες λεπίδες είναι καθαρές. Βεβαιωθείτε ότι οι ακονισμένες επιφάνειες δεν είναι λερωμένες. Διαφορετικά δεν πρόκειται να έχετε ικανοποιητικά αποτελέσματα ακόμη και με τις λεπίδες ακονισμένες.



Εικόνα  
8, 9, 10

Τοποθετήστε την καινούργια επάνω λεπίδα στις μύτες-οδηγούς του μοχλού περιστροφής και ρίξτε ορισμένες σταγόνες λάδι στις ακονισμένες επιφάνειες (εικόνα 8). Σπρώξτε την καινούργια κάτω λεπίδα ανάμεσα στις χαλαρές βίδες (εικόνα 9).

Τώρα έχει σημασία, να τοποθετήσετε τις λεπίδες τη μία πάνω στην άλλη έτσι ώστε η ακονισμένη επιφάνεια της κάτω λεπίδας να προεξέχει περ. 1,5 - 2,0 mm από τις μύτες της επάνω λεπίδας (εικόνα 10).

Μόλις ρυθμίσετε τις λεπίδες, στερεώστε την κάτω λεπίδα στη θέση της και σφίξτε καλά τις βίδες στερέωσης των λεπίδων.

### 4.3 Ακόνισμα των λεπίδων

Εργάζεστε μόνο με αιχμηρές λεπίδες, αντικαθιστάτε τις στομωμένες ή τις ελαττωματικές λεπίδες από τις οποίες λείπουν δοντάκια. Το σωστό ακόνισμα των λεπίδων είναι δυνατό μόνο από κάποιον ειδικό με τη χρήση ειδικών μηχανημάτων. Απευθυνθείτε σε αυτήν την περίπτωση στο σέρβις.

#### 4.4 Καθαρισμός του φίλτρου αέρα



Εικόνα 11

Το στοιχείο του φίλτρου αέρα βρίσκεται στην κάτω πλευρά του τμήματος μοτέρ της μηχανής. Το

στοιχείο του φίλτρου αέρα μπορεί να αφαιρεθεί από τη μηχανή για να καθαριστεί. Είναι απαραίτητος ο τακτικός καθαρισμός του φίλτρου με στεγνό πινέλο ή βούρτσες. Φροντίστε ώστε κατά τον καθαρισμό του φίλτρου αέρα να μην καταλήξουν στη μηχανή ξένα σώματα.

Δεν επιτρέπεται να χρησιμοποιείτε ποτέ τη μηχανή χωρίς φίλτρο αέρα!

#### 4.5 Φύλαξη της κουρευτικής μηχανής



Αποθηκεύετε την κουρευτική μηχανή μόνο σε στεγνούς χώρους και μέσα στο βαλιτσάκι της. Σε περίπτωση υποψίας εισχώρησης υγρασίας μη θέτετε σε λειτουργία τη μηχανή. έπάρχει κίνδυνος ηλεκτροπληξίας ή βραχυκυκλώματος. Δώστε την κουρευτική μηχανή στο σέρβις.



Εικόνα 12

Πρέπει να συνηθίσετε να αποθηκεύετε την κουρευτική μηχανή μεταξύ των χρήσεων πάντα καλά καθαρισμένη, λαδωμένη και με αποφορτισμένη πίεση κουρέματος στο βαλιτσάκι σε ένα στεγνό και καθαρό χώρο, μακριά από παιδιά.

### 5 Επισκευές

Το προϊόν αυτό έχει μελετηθεί και συναρμολογηθεί χρησιμοποιώντας τα καλύτερα διαθέσιμα υλικά και εξαρτήματα. Είναι σχεδιασμένο για μακροχρόνια αποδοτική χρήση. Εάν χρησιμοποιηθούν ανταλλακτικά κατά τη διάρκεια του κύκλου ζωής του παρακαλούμε βεβαιωθείτε ότι αυτά είναι γνήσια ανταλλακτικά Heiinger. Η χρήση μη γνήσιων ανταλλακτικών Heiinger μπορεί να ελαττώσει την αποτελεσματικότητα του μηχανολογικού αυτού προϊόντος και η εγγύηση παύει να ισχύει.

#### 5.1 Εισαγωγή

Τα μέτρα για την αποκατάσταση τέτοιου είδους βλαβών επισημαίνονται στη στήλη "Αντιμετώπιση" στις λίστες βλαβών. Οι ενέργειες αντιμετώπισης σε σκούρο φόντο επιτρέπεται να πραγματοποιούνται μόνο από το εξουσιοδοτημένο σέρβις.

Πληροφορίες για τα εξουσιοδοτημένα σέρβις θα βρείτε στο κεφάλαιο "Διευθύνσεις επικοινωνίας".



#### 5.2 Λίστες βλαβών

Σε περίπτωση βλαβών, που δεν περιλαμβάνονται στις παρούσες οδηγίες, πρέπει να απευθύνεστε στο εξουσιοδοτημένο σέρβις.

## Κεφαλή κουρέματος ζώων

ΒΛΑΒΗ	ΑΙΤΙΑ	ΑΝΤΙΜΕΤΩΠΙΣΗ
Οι επάνω λεπίδες κινούνται πολύ λίγο.	Χάθηκε το τετράγωνο του εκκέντρου (εικόνα 1, θέση 4).	Αντικαταστήστε το τετράγωνο του εκκέντρου.
	Έχουν σπάσει τελείως τα ελατηριωτά ελάσματα.	Αντικαταστήστε τα ελατηριωτά ελάσματα στις δύο πλευρές.
	Το τετράγωνο του εκκέντρου και/ή το έκκεντρο έχει φθαρεί (ανεπαρκής λίπανση) (εικόνα 1, θέση 4).	Αντικαταστήστε το τετράγωνο του εκκέντρου. Αντικαταστήστε το έκκεντρο.
Η επάνω λεπίδα δεν κινείται.	Γρανάζι ελαττωματικό (εικόνα 1, θέση 12).	Αντικαταστήστε το γρανάτζι.
Η βίδα ρύθμισης πίεσης κολλάει.	Το σπειρώμα είναι λερωμένο ή έχει σκουριάσει (εικόνα 1, θέση 8).	Καθαρίστε και λαδώστε το σπειρώμα.
	Το ελατήριο πίεσης έχει κολλήσει.	Αντικαταστήστε το ελατήριο πίεσης.
Τα ελατηριωτά ελάσματα έχουν τζόγο στην έδραση της κεφαλής.	Οι βίδες στερέωσης έχουν χαλαρώσει.	Σφίξτε τις βίδες στερέωσης.
Ο μοχλός περιστροφής έχει τζόγο σε σχέση με το ελατήριο ταλάντωσης.	Τα ελατηριωτά ελάσματα και/ή οι κυλινδρικές βίδες έχουν φθαρεί.	Αντικαταστήστε τα ελατηριωτά ελάσματα και/ή τις κυλινδρικές βίδες M3x6.
Ο μοχλός περιστροφής μετακινείται με πολύ μεγάλη δυσκολία προς τα επάνω και προς τα κάτω.	Χάθηκε το χιτώνιο κεντραρίσματος.	Τοποθετήστε καινούργιο χιτώνιο κεντραρίσματος.
Δεν κόβει καλά ή δεν κόβει καθόλου.	Οι λεπίδες έχουν στομώσει.	Αναθέστε στο σέρβις να ακονίσει την επάνω και την κάτω λεπίδα.
	Οι λεπίδες δεν είναι ακονισμένες σύμφωνα με τις προδιαγραφές.	
	Οι λεπίδες δεν είναι λαδωμένες.	Λαδώνετε τις λεπίδες κάθε 15 λεπτά (εικόνα 4, θέση 1/2/4).
	Τάση κουρέματος πολύ χαμηλή.	Αυξήστε την πίεση βιδώνοντας τη βίδα ρύθμισης πίεσης (εικόνα 3).
	Έχουν σπάσει τα ελατηριωτά ελάσματα.	Αντικαταστήστε τα ελατηριωτά ελάσματα.
	Οι τρίχες του ζώου είναι βρεγμένες.	Κουρεύετε μόνο στεγνές τρίχες.
	Έχουν πιστεί τρίχες μεταξύ επάνω και κάτω λεπίδας (εικόνα 5, θέση 1+2).	Αφαιρέστε, καθαρίστε καλά και λαδώστε τις λεπίδες, στη συνέχεια τοποθετήστε τις και αυξήστε την πίεση.
	Η κεφαλή κουρέματος έχει πολύ τζόγο.	Ελέγξτε την κεφαλή κουρέματος.
Δεν έχει ρυθμιστεί σωστά η απόσταση της επάνω λεπίδας προς την κάτω λεπίδα.	Ρυθμίστε σωστά την απόσταση (εικόνα 10).	

## Τμήμα μοτέρ

ΒΛΑΒΗ	ΑΙΤΙΑ	ΑΝΤΙΜΕΤΩΠΙΣΗ
Το μοτέρ δε λειτουργεί.	χωρίς ρεύμα.	Ελέγξτε το καλώδιο και την ασφάλεια.
	Καλώδιο.	αναθέστε τον έλεγχο και την αντικατάσταση στο σέρβις.
	Διακόπτης ή μοτέρ ελαττωματικά.	αναθέστε την επισκευή στο σέρβις.
Το μοτέρ λειτουργεί πολύ αργά.	Ψήκτρεις φθαρμένες.	Αναθέστε την αντικατάσταση των ψηκτρών στο σέρβις.
	Ρότορας ή στάτορας ελαττωματικός.	Αντικαταστήστε το ρότορ ή/και το στάτορα.
Το τμήμα του μοτέρ θερμαίνεται.	Το φίλτρο αέρα είναι βουλωμένο, ο αέρας δεν μπορεί πλέον να κυκλοφορήσει (εικόνα 1, θέση 20).	Έχοντας αποσυναρμολογήσει το φίλτρο αέρα, καθαρίστε το με πινέλο ή βούρτσα ή αντικαταστήστε το.
	Τάση κουρέματος πολύ υψηλή. Ελαττωματικά ρουλεμάν (εισχώρηση υγρού καθαρισμού).	Σφίξτε λιγότερο τη βίδα ρύθμισης πίεσης (εικόνα 6). Εάν μετά από αυτό δεν κόβουν οι λεπίδες, πρέπει να τις ακονίσετε ή να τις αντικαταστήσετε.
		Αντικαταστήστε το ρουλεμάν.
Δονήσεις στο μοτέρ.	Ο ρότορας δε λειτουργεί ομαλά (οφείλεται σε δυνατό χτύπημα).	Αντικαταστήστε το ρότορα.
	Φθαρμένα ρουλεμάν.	Αντικαταστήστε το ρουλεμάν.



## 6 Προστασία περιβάλλοντος και απόρριψη

### 6.1 Εισαγωγή

Για την κατάλληλη απόρριψη των λεπίδων καθώς και της κουρευτικής μηχανής υπεύθυνος είναι ο ιδιοκτήτης. Παρακαλούμε προσέξτε τις διατάξεις που ισχύουν στη χώρα σας.

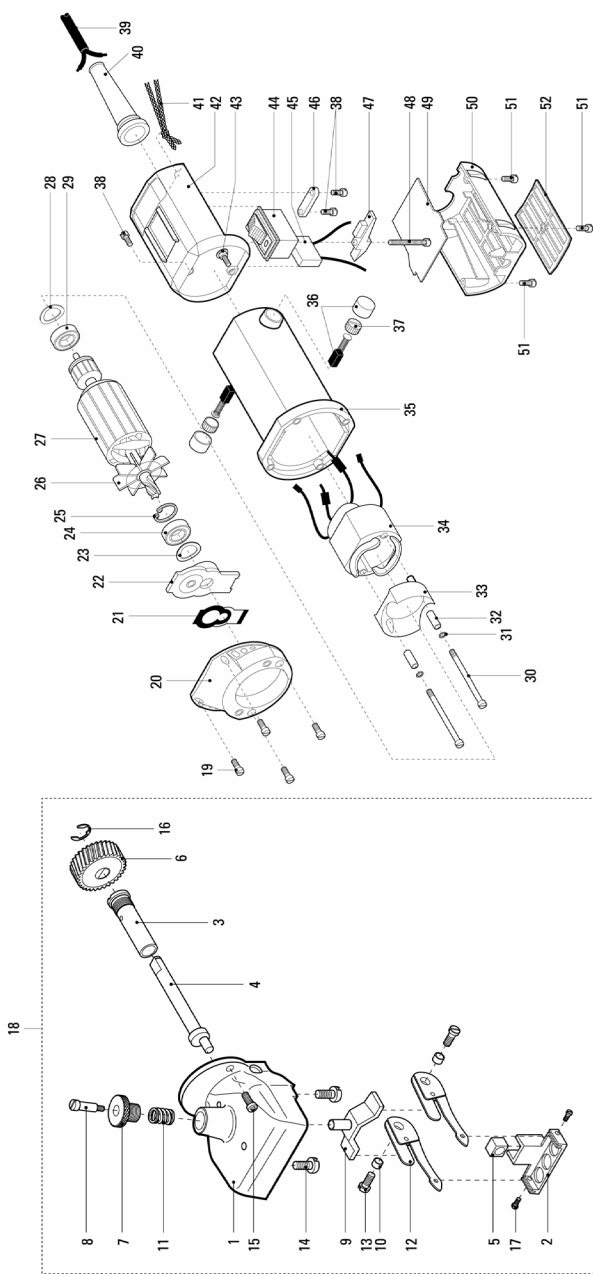
### 6.2 Ομάδες υλικών

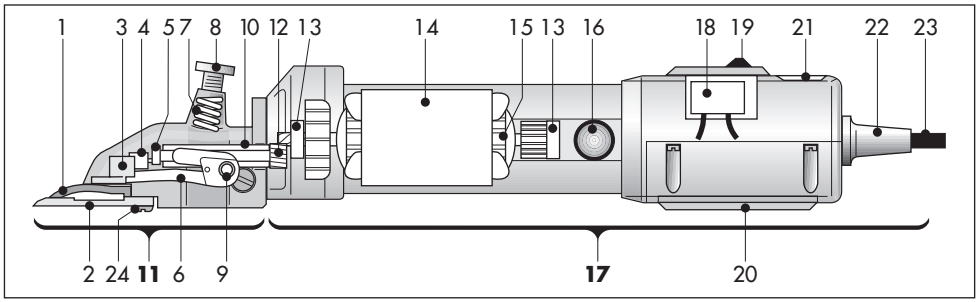
Παραδώστε τη μηχανή για αποσυναρμολόγηση στο σέρβις ή στον πλησιέστερο ηλεκτρολόγο.

έλικό	που υπάρχει στην εικόνα 1a στη θέση
Καουτσούκ	22 / 23
Πολυαμίδιο	17 / 20
Σίδηρος/χάλυβας	1 / 2 / 3 / 4 / 5 / 6 / 7 / 8 / 9 / 10 / 12 / 13 / 14 / 15 / 20
Χαλκός	14 / 15 / 23
Ορείχαλκος	17 / 19
Αλουμίνιο	11
άλλα υλικά	12 / 13 / 18 / 19

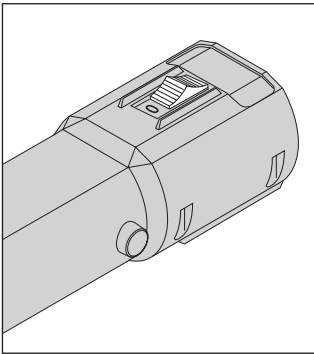
## 7 Διεύθυνση επικοινωνίας

Το κατάστημα ή η εταιρεία που αναφέρεται στο δελτίο εγγύησης είναι τα εξουσιοδοτημένα σημεία σέρβις ή αυτά που θα σας παραπέμψουν στο πλησιέστερο σέρβις της περιοχής σας.

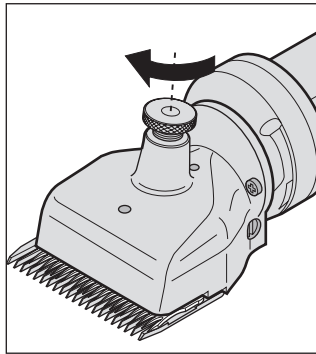




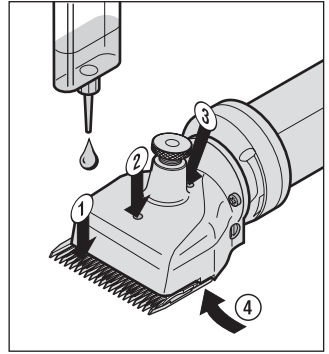
1a



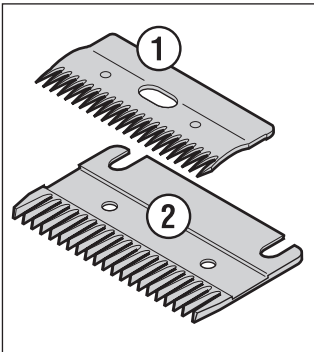
2



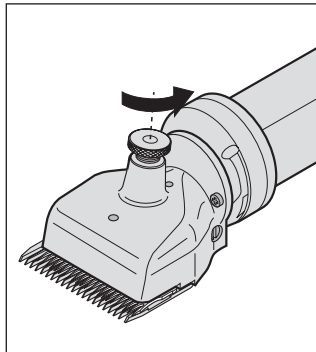
3



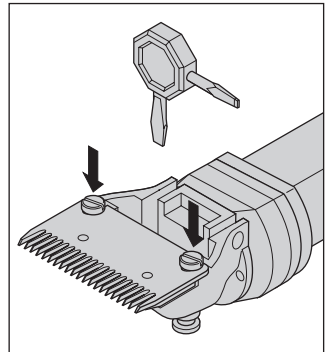
4



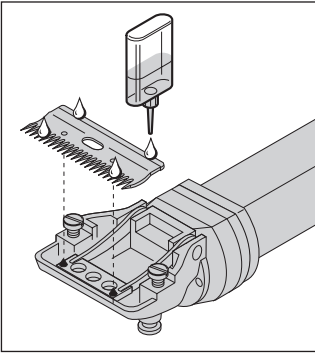
5



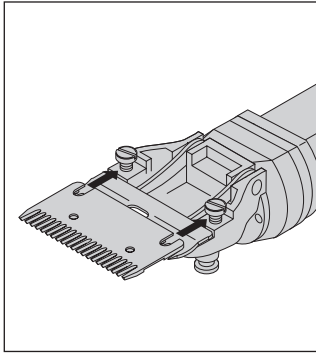
6



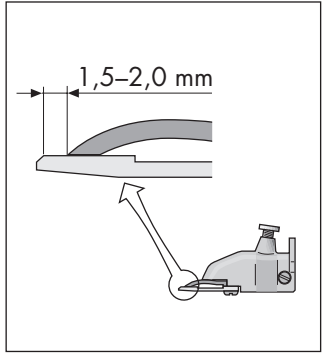
7



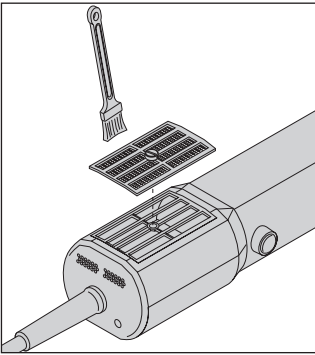
8



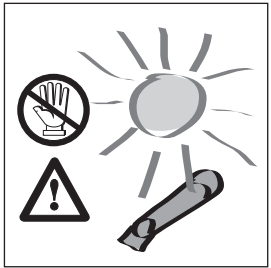
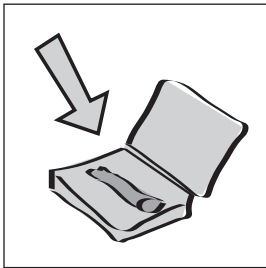
9



10



11



12







**garantía**

Item	Artikel
Artículo	Artikel
Article	Artikel
Artikel	Artikkel
Articolo	Tuote
Artico	Προϊόν

**garantie**

Serial no.	Serie nr.
No. de serie	Serie Nr.
No. de série	Serienr.
Seriennummer	Serie nummer
No. di serie	Sarjanro
No. de série	Αρ. σειράς

**warranty**

Date of purchase	Datum van aankoop
Fecha de compra	Købsdato
Date d'achat	Köpdatum
Kaufdatum	Kjøpsdato
Data di vendita	Ostopäivä
Data de compra	Ημερομηνία αγοράς

Stamp and signature
Sello y firma
Cachet et signature
Stempel und Unterschrift
Timbro e firma
Carimbo e assinatura
Stempel en handtekening
Stempel og underskrift
Stämpel och namnteckning
Stempel og underskrift fra forretningen
Μυγγάν leima ja allekirjoitus
Σφραγίδα και υπογραφή

In case of claim, please return your machine with the instruction manual and the warranty card directly to your local distributor. Please do not cut off the warranty card from the instruction manual.

En caso de garantía, devuelva su máquina con el manual de instrucciones y la carta de garantía directamente a su distribuidor local. Por favor no recorte la carta de garantía del manual.

En cas de garantie, retournez votre machine avec le mode d'emploi et la carte de garantie directement à votre distributeur local. Nous vous prions de ne pas couper la carte de garantie du mode d'emploi.

Im Garantiefall retournieren Sie Ihre Maschine mit der Bedienungsanleitung und Garantiekarte direkt Ihrem lokalen Händler. Trennen Sie die Garantiekarte bitte nicht aus der Bedienungsanleitung.



We reserve the right to make technical changes and improvements without notice.