

# Deutsch

PETKIT

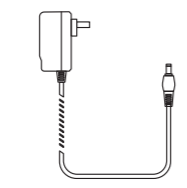
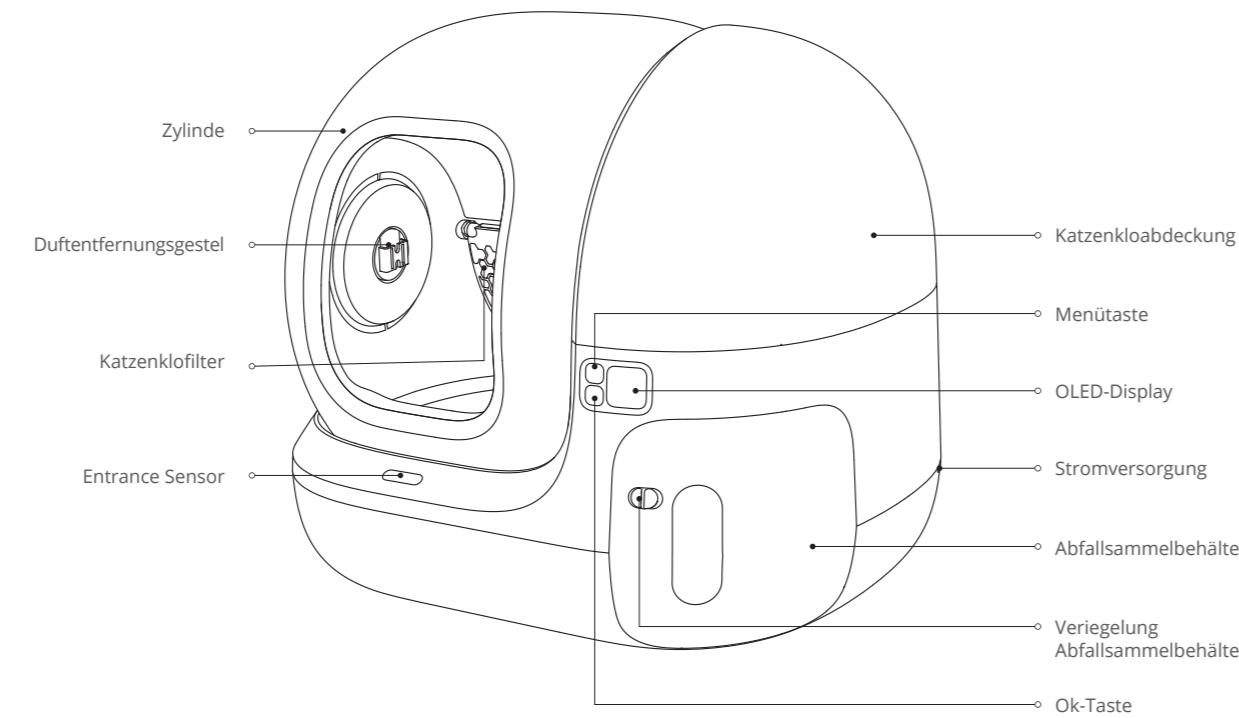
## BEDIENUNGSANLEITUNG PURA MAX

Das selbstreinigende Katzenklo

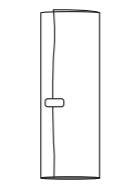


Bitte lesen Sie die Bedienungsanleitung aufmerksam durch und bewahren Sie diese sorgfältig auf.

### | PRODUKTBE SCHREIBUNG UND INHALTSVERZEICHNIS



Stromadapter 1x  
(in der Zubehörbox)



Abfallbeutel 1x  
(in der Zubehörbox)



PETKIT PURA AIR Smart Spray 1x  
(in der Zubehörbox)

\*Um eine bessere Benutzererfahrung zu bieten, führen wir regelmäßige Produktverbesserungen aus. Produktdarstellungen dienen nur zu Illustrationszwecken. Das tatsächliche Produkt kann von der Darstellung im Kästchen abweichen. Bei jeglichen Abweichungen beziehen Sie sich bitte auf das tatsächliche Produkt.

7

### | Anwendung verwenden | Einstellen



Einscannen, um die "PETKIT"-Anwendung herunterzuladen.

Laden Sie bitte die „PETKIT“-Anwendung aus dem AppleStore oder dem Android-Anwendungsmarkt herunter. Geben Sie „Startseite“ ein und klicken Sie auf „+“. Um Ihr Gerät hinzuzufügen, befolgen Sie die Aufforderungen, um Ihr PETKIT PURA AIR SMART SPRAY anzubinden.



Einscannen, um das Video über das Einrichten des PETKIT PURA MAX abzurufen.



Einscannen, um das Video über das Reinigen des PETKIT PURA MAX abzurufen.

### | EINE MITTEILUNG AN UNSERE GESCHÄTZTEN KUNDEN

- Herzlichen Dank zur Auswahl des PETKIT PURA AIR SMART SPRAY. Wir bei PETKIT haben unser Bestes unternommen, um Ihnen und Ihrem Haustier mit unserer Technologie das Leben zu erleichtern.
- Bitte lesen Sie vor der Verwendung des Produkts die Bedienungsanleitung sorgfältig durch. Durch den Aufbau und die Verwendung des Produkts stimmen Sie zu, dass Sie die Bedienungsanleitung bereits gelesen haben und den unten aufgeführten Sicherheitsrichtlinien zustimmen.
- Bei Unfällen sowie Körperverletzungen aufgrund der inkorrekten Verwendung dieses Produkts übernehmen wir keinerlei Haftung oder Verantwortung.
- PETKIT behält sich das Recht der Auslegung und Überarbeitung vor.

### | SICHERHEITSA NWEISUNGEN

- Das Versagen, diese Sicherheitsanweisungen zu befolgen, kann zur Produktfehlfunktion und weiteren unvorhergesehenen Missgeschicken führen.
- Bitte installieren und verwenden Sie das Produkt gemäß der Bedienungsanleitung.
- Für Haustiere über 3,5 lbs und älter als 6 Monate.
- Das Produkt nicht an einen heißen Ort oder solchem mit Hochdruck platzieren.
- Nur zur Verwendung im Innenbereich. Setzen Sie das Produkt nicht für einen längeren Zeitraum der direkten Sonneneinwirkung aus. Nicht in die Nähe von offenen Flammen platzieren.
- PURA MAX verwendet Niedrigspannungen. Allerdings kann Ihr Haustier trotzdem das Netzkabel beschädigen, wenn es darauf herumkaut.
- Verwenden Sie nur den bereitgestellten Stromadapter. Die Verwendung eines anderen Stromadapters kann zu Schäden am Produkt und potenziellen Gefahren führen.
- Bitte stellen Sie sicher, dass das Produkt auf einer ebenen Fläche aufgestellt wird. Das Produkt nicht an einer Wand aufstellen.
- Um Gefahren zu vermeiden, das Produkt senkrecht halten. Bitte das Produkt trocken halten.
- Um Schäden am Sensor zu vermeiden bitte das Produkt bei Bedarf vorsichtig anheben.
- Beim Versetzen des Produkts oder der Aufbewahrung bitte die Stromzufuhr unterbrechen.
- Kinder sollten dieses Produkt nur unter der Anleitung Erwachsener verwenden.
- Um Sicherheitsgefahren zu vermeiden, sollten Reparaturen von einer Fachkraft ausgeführt werden.
- Bitte keinerlei Gegenstände auf dem Produkt abstellen.
- Bitte stellen Sie sicher, dass sich ausreichend Katzenstreu im Zylinder und ausreichend Platz im Abfallsammelbehälter befindet, bevor Sie einen Ausflug unternehmen.
- Sollten während der Verwendung dieses Produkts jegliche Probleme auftreten, so kontaktieren Sie uns bitte sofort.

8

### | Reinigen

### | WEITERES PURA MAX-ZUBEHÖR ZUM KAUF

PETKIT Everclean Katzenstreu (wasserlöslich)  
PETKIT Everclean Abfallbeutel  
PETKIT PURA AIR Smart Spray

### | KUNDENSERVICE

E-Mail: support@petkit.com  
Tel.: 1-800.664.0284 (09:00 – 18:00 Uhr CST Mo.-Fr.)

### | ZUM VERKAUF VERFÜGBAR BEI

www.petkit.com

### | UNS KONTAKTIEREN

Presse- und Geschäftsnachfragen: info@petkit.com  
Händlernachfragen: sales@petkit.com  
Bestellrücksendungen: return@petkit.com  
Kundenservice: support@petkit.com  
(bitte erlauben Sie 48 Stunden für die Rückantwort auf Ihre E-Mail an den Kundenservice)  
Kundenservice: Tel.: 1-800.664.0284 (09:00 – 18:00 Uhr CST Mo.-Fr.)

### | DER PETKIT-GEMEINDE BEITRETEN

www.petkit.com/forum

### | UNS FINDEN, UNS MARKIEREN UND MIT HASHTAG #PETKIT VERSEHEN

Instagram: @petkit\_official\_account  
Twitter: @petkitaccount  
Facebook: Petkitofficial @petkit001  
YouTube: PETKIT OFFICIAL  
Reddit: PETKITOFFICIAL

9

### | GRUNDSPEZIFIKATIONEN

Produktbezeichnung	PETKIT PURA MAX	Produktgewicht	9,5kg
Produktcode	P9902	Drahtlose Konnektivität	Bluetooth
Product Dimensions	620 *538 *552mm	Nennspannung	12V
Verwendungszweck	Für Katzen	Nennleistung	24W
Produktmaterialien	PP, ABS	Abfallsammelbehälter kapazität (Volumen)	7L

Entsorgung  
Die europäische Richtlinie 2012 / 19 / CE über Elektro- und Elektronik-Altgeräte (WEEE) schreibt vor, dass Elektroaltgeräte nicht über den normalen, unsortierten Gemeindeabfall entsorgt werden dürfen. Altgeräte müssen getrennt gesammelt werden, um die Rückgewinnung und das Recycling der in ihnen enthaltenen Materialien zu optimieren und die Auswirkungen auf die menschliche Gesundheit und die Umwelt zu verringern. Das Symbol der "durchgestrichenen Mülltonne" auf dem Produkt erinnert Sie an Ihre Verpflichtung, das Gerät getrennt zu entsorgen. Verbraucher sollten sich bei ihrer örtlichen Behörde oder ihrem Händler über die korrekte Entsorgungart ihres Altgeräts informieren.

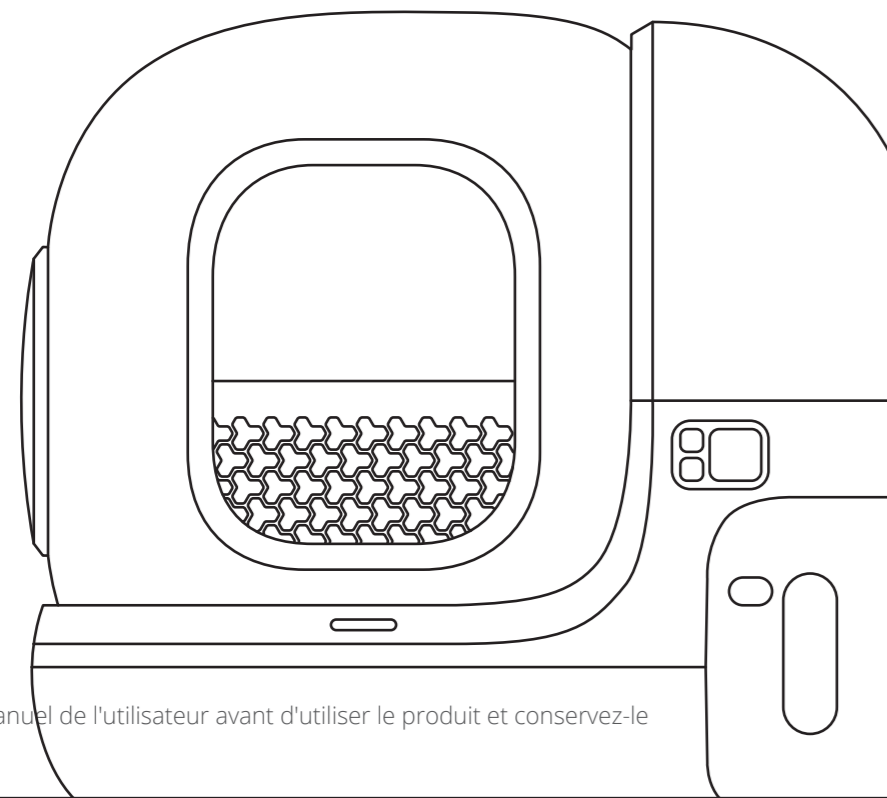
10

# En français

PETKIT

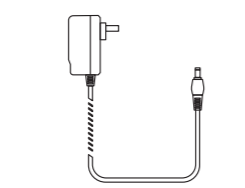
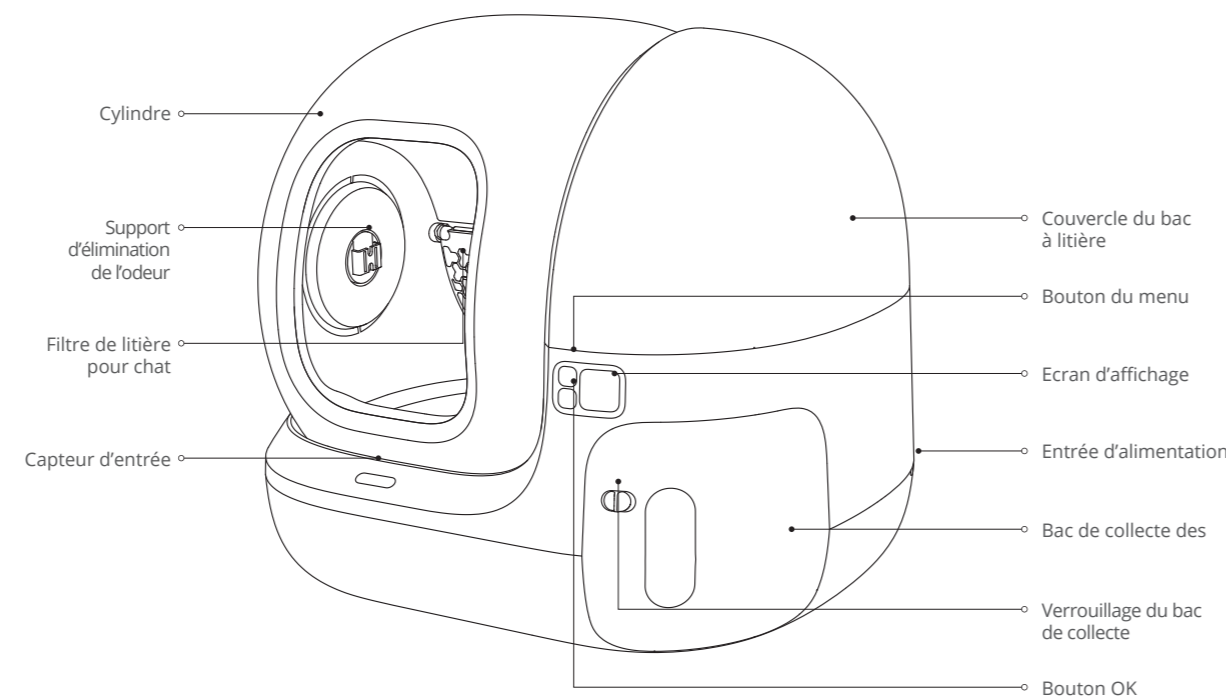
## MANUEL D'INSTRUCTION PURA MAX

Litière auto-nettoyante pour chat

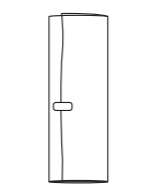


Veuillez lire attentivement le manuel de l'utilisateur avant d'utiliser le produit et conservez-le correctement.

### | DESCRIPTION DU PRODUIT ET LISTE D'EMBALLAGE



Adaptateur d'alimentation \* 1  
(à l'intérieur du sac d'accessoires).



Sac poubelle \* 1  
(à l'intérieur du sac d'accessoires)



PETKIT PURA AIR Smart Spray \* 1  
(à l'intérieur du sac d'accessoires)

\*Remarque: Afin d'offrir une meilleure expérience aux utilisateurs, nous apporterons périodiquement des améliorations aux produits. Les images du produit sont fournies uniquement à titre d'illustration. Le produit réel peut varier par rapport à l'image présentée sur la boîte. Le produit réel peut varier par rapport à l'image présentée sur la boîte.

12

### | UTILISER L'APP



Scanner pour télécharger l'app PETKIT

Veuillez télécharger l'application "PETKIT" dans Apple Store ou Android App Market. Entrez dans la page "Accueil" et cliquez sur "+" pour ajouter votre appareil. Suivez les instructions pour lier votre PURA MAX.

### | RÉGLAGE



Scanner le code QR pour regarder une vidéo sur la configuration de PURA MAX.

### | NETTOYER



Scanner le code QR pour regarder une vidéo sur le nettoyage de PURA MAX.

### | UN MESSAGE À NOS PRÉCIEUX CLIENTS

- Merci d'avoir choisi le PETKIT PURA MAX. Chez PETKIT, nous avons fait de notre mieux pour rendre la vie plus facile pour vous et vos animaux de compagnie grâce à la technologie.
- Veuillez lire attentivement le manuel de l'utilisateur avant d'utiliser le produit. En installant et en utilisant ce produit, vous reconnaissez que vous avez déjà lu et accepté les directives de sécurité énumérées ci-dessous.
- Nous ne sommes pas responsables et n'accepterons aucune responsabilité pour tout accident ou blessure résultant d'une utilisation incorrecte de ce produit.
- PETKIT se réserve les droits d'interprétation et de révision.

### | CONSIGNES DE SÉCURITÉ POUR L'UTILISATEUR

- Le non-respect des consignes de sécurité indiquées ci-dessous peut entraîner un dysfonctionnement du produit ou d'autres mésaventures imprévues.
- Veuillez installer et utiliser le produit comme indiqué dans le manuel d'utilisation.
- Pour les animaux pesant plus de 3,5lbs et âgés de plus de 6 mois.
- Évitez de placer le produit dans un environnement de haute pression et de température élevée.
- Utilisation à l'intérieur uniquement. N'exposez pas le produit directement à la lumière du soleil pendant de longues périodes. Ne le placez pas à proximité d'une flamme nue.
- PURA MAX utilise des tensions faibles. Toutefois, les animaux pourraient endommager le câble d'alimentation s'ils le mâchent. Veuillez éloigner vos animaux des câbles d'alimentation.
- Utilisez uniquement l'adaptateur d'alimentation fourni. L'utilisation d'un adaptateur différent pourrait endommager le produit et constituer un risque de sécurité.
- Assurez-vous que le produit est placé sur une surface plate. Ne placez pas le produit contre le mur.
- Pour éviter des risques de sécurité, évitez d'incliner le produit.
- Veuillez conserver le produit sec.
- Pour éviter l'endommagement du capteur de poids, veuillez soulever soigneusement le produit lorsque nécessaire.
- Veuillez couper l'alimentation lorsque vous devez déplacer l'appareil ou après l'utilisation.
- Les enfants doivent utiliser ce produit sous la supervision des adultes.
- Les réparations doivent être effectuées sous la supervision d'un professionnel pour éviter les risques de sécurité.
- Évitez de placer tout objet sur la partie supérieure du produit.
- Veuillez laisser suffisamment de litière pour chat dans le cylindre et suffisamment d'espace dans le bac de collecte des déchets avant de ranger pour une longue période.
- Si vous rencontrez un quelconque problème lors de l'utilisation de ce produit, veuillez nous contacter immédiatement.

13

### | ACCESSOIRES ADDITIONNELS PURA MAX A VENDRE

Litières pour chats Everclean PETKIT  
(dissolvables à l'eau)  
Sacs poubelle Everclean PETKIT  
PURA AIR Smart Spray PETKIT

### | DISPONIBLE POUR ACHAT SUR

[www.petkit.com](http://www.petkit.com)

### | REJOINDRE LA COMMUNAUTÉ DES UTILISATEURS DE PETKIT

[www.petkit.com/forum](http://www.petkit.com/forum)

### | TROUVEZ-NOUS, TAGUEZ-NOUS ET HASHTAGUEZ-NOUS #PETKIT

Instagram: @petkit\_official\_account  
Twitter: @petkitaccount  
Facebook: Petkitofficial @petkit001  
YouTube: PETKITOFFICIAL  
Reddit: PETKITOFFICIAL

14

### | SERVICE CLIENT

Email: [support@petkit.com](mailto:support@petkit.com)  
Téléphone: 1-800.664.0284 (9h00-18h00 CST du lundi au vendredi.)

### | NOUS CONTACTER

Demands de renseignements de la presse et des entreprises:  
[info@petkit.com](mailto:info@petkit.com)  
Demande d'information des distributeurs: [sales@petkit.com](mailto:sales@petkit.com)  
Retournez votre commande: [returm@petkit.com](mailto:returm@petkit.com)  
Service client: [support@petkit.com](mailto:support@petkit.com) (veuillez prévoir un délai de 48 heures pour que notre service clientèle réponde à vos courriels).  
Téléphone du service clientèle: 1-800.664.0284 (9h00-18h00 CST du lundi au vendredi.)

### | SPÉCIFICATIONS DE BASE

Nom du produit	PETKIT PURA MAX	Poids du produit	9.5kg
Code du produit	P9902	Connectivité sans fil	Bluetooth
Dimensions du produit	620 *538 *552mm	Rated Voltage	12V
Utilisation prévue	Pour les chats	Tension nominale	24W
Matériaux du produit	PP, ABS	Capacité du bac de collecte des (volume)	7L

Mise au rebut

La directive européenne 2012 / 19 / CE relative aux déchets d'équipements électriques et électroniques (DEEE), exige que les déchets d'appareils électroménagers ne soient pas éliminés avec les déchets municipaux normaux non triés. Les vieux appareils doivent être collectés séparément afin d'optimiser la récupération et le recyclage des matériaux qu'ils contiennent et de réduire leur impact sur la santé humaine et l'environnement. Le symbole de la "poubelle sur roues" barré sur le produit vous rappelle cette obligation, à savoir que lorsque vous vous débarrassez de l'appareil, il doit être collecté séparément. Les consommateurs doivent contacter leur autorité locale ou leur détaillant pour obtenir des informations sur l'élimination correcte de leur appareil usagé.

15

# Italiano

PETKIT

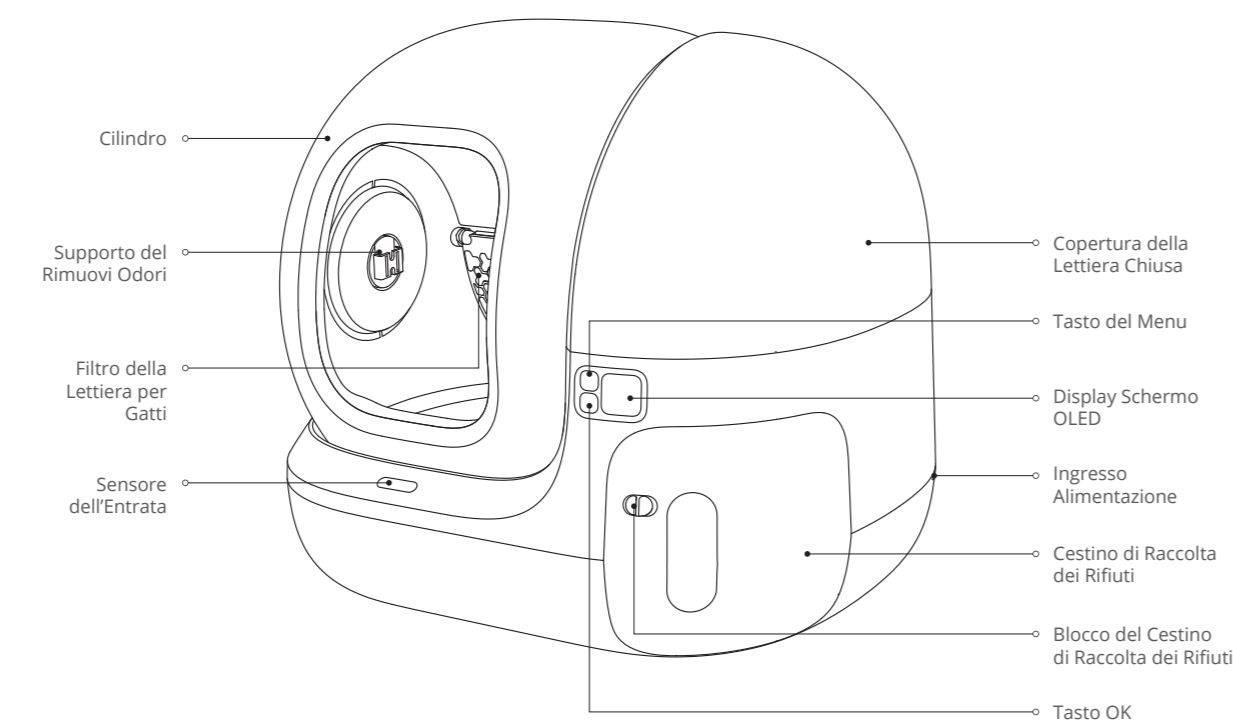
## MANUALE DI ISTRUZIONI PURA MAX

La lettiera chiusa per gatti auto pulente



Leggere il Manuale d'Uso con attenzione prima di utilizzare il prodotto e conservarlo con cura.

### | DESCRIZIONE DEL PRODOTTO E LISTA DELLA CONFEZIONE



\*Nota: in modo da fornire una migliore esperienza per l'utente, faremo periodici miglioramenti al prodotto. Le immagini del prodotto mostrate sono solo a scopo illustrativo. Il prodotto attuale potrebbe differire dall'immagine mostrata sulla scatola. In caso di differenze, fare riferimento all'attuale prodotto.

42

### | USARE LA APP



Scansionare per scaricare la App "PETKIT".  
Scaricare la App "PETKIT" dallo Apple Store o da Android App Market. Entrare nella pagina "Principale" e cliccare "+" per aggiungere il tuo dispositivo. Seguire i messaggi per abbinare il tuo PURA MAX.

### | CONFIGURARE



Scansionare il Codice QR per guardare un video su Come Configurare PURA MAX.

### | PULIRE



Scansionare il Codice QR per guardare un video su Come Pulire PURA MAX.

### | UN MESSAGGIO PER I NOSTRI AFFEZIONATI CLIENTI

- Grazie per aver scelto PETKIT PURA MAX, la lettiera chiusa per gatti auto pulente. Noi di PETKIT facciamo del nostro meglio per rendere la tua vita e quella dei tuoi animali domestici più semplice grazie alla tecnologia.
- Leggere con attenzione il Manuale d'Uso prima di utilizzare il prodotto. Configurando ed utilizzando questo prodotto, sei consapevole di avere già letto e accettato le linee guida di sicurezza elencate qui sotto.
- Non siamo responsabili e non accetteremo alcuna responsabilità in caso di un qualsiasi incidente o lesione provocata da un uso improprio di questo prodotto.
- PETKIT si riserva i diritti di interpretazione e revisione.

### | GUIDA PER LA SICUREZZA DELL'UTENTE

- Il non seguire le linee guida di sicurezza elencate qui sotto può portare a malfunzionamenti del prodotto o incidenti imprevisti.
- Mantenere il prodotto asciutto.
- Per evitare danni al sensore del peso. Sollevare il prodotto con attenzione quando necessario.
- Per gli animali domestici di peso superiore alle 3.5 libbre e di età superiore ai 6 mesi.
- Non posizionare il prodotto in ambienti con alte temperature o alta pressione.
- Solo per un uso in interni. Non esporre il prodotto alla luce solare diretta per lunghi periodi di tempo. Non posizionare vicino a fiamme libere.
- PURA MAX utilizza basse tensioni. Tuttavia, gli animali domestici possono danneggiare il cavo di alimentazione se lo masticano. Tieni i tuoi animali domestici distanti dal Cavo.
- Usare solo l'Adattatore di Alimentazione fornito. L'utilizzo di un differente adattatore di alimentazione potrebbe danneggiare il prodotto e generare potenziali rischi per la sicurezza.
- Assicurarsi che il prodotto sia posizionato su una superficie piana. Non posizionare il prodotto con il muro.
- Per evitare rischi per la sicurezza, non inclinare il prodotto.
- Mantenere il prodotto asciutto.
- Per evitare danni al sensore del peso. Sollevare il prodotto con attenzione quando necessario.
- Spegnerne l'alimentazione quando è necessario spostare il prodotto o quando non lo si utilizza.
- I bambini dovrebbero usare questo prodotto solo sotto la supervisione di un adulto.
- Le riparazioni dovrebbero essere fatte solo sotto la guida di un professionista per evitare pericoli per la sicurezza.
- Non posizionare alcun oggetto sopra il prodotto.
- Assicurarsi di lasciare abbastanza lettiera per gatti nel Cilindro e abbastanza spazio nel Cestino di Raccolta dei Rifiuti prima di lasciare incustodito per lungo tempo.
- Nel caso di un qualsiasi problema durante l'utilizzo del prodotto, non esitare a contattarci.

43

### | ACCESSORI AGGIUNTIVI PURA MAX PER L'ACQUISTO

Lettiere per gatti Everclean PETKIT (solubile in acqua)  
Sacchetti della Spazzatura Everclean  
Spray Smart PURA AIR PETKIT

### | ACQUISTI DISPONIBILI SU

[www.petkit.com](http://www.petkit.com)

### | UNISCITI ALLA NOSTRA COMMUNITY PETKIT

[www.petkit.com/forum](http://www.petkit.com/forum)

### | CERCACI, TAGGACI E USA L'HASHTAG #PETKIT

Instagram: @petkit\_official\_account  
Twitter: @petkitaccount  
Facebook: Petkitofficial @petkit001  
YouTube: PETKIT OFFICIAL  
Reddit: PETKITOFFICIAL

44

### | SERVIZIO CLIENTI

Email: [support@petkit.com](mailto:support@petkit.com)  
Telefono: 1-800.664.0284 (9am - 6pm CST Lun - Ven)

### | CONTATTACI

Stampa e Richieste Business: [info@petkit.com](mailto:info@petkit.com)  
Richieste per i Distributori: [sales@petkit.com](mailto:sales@petkit.com)  
Ritorno dell'Ordine: [return@petkit.com](mailto:return@petkit.com)  
Servizio Clienti: [support@petkit.com](mailto:support@petkit.com) (il tempo di risposta del nostro servizio clienti alle tue email è di 48 ore)  
Telefono Servizio Clienti: 1-800.664.0284 (9am - 6pm CST Lun - Ven)

### | SPECIFICHE DI BASE

Nome del prodotto	PETKIT PURA MAX	Peso del Prodotto	9.5kg
Codice del prodotto	P9902	Connettività wireless	Bluetooth
Dimensioni del prodotto	620 *538 *552mm	Tensione nominale	12V
Destinazione d'uso	Per gatti	Potenza nominale	24W
Materiali del prodotto	PP, ABS	Capacità del Cestino di Raccolta dei Rifiuti (volume)	7L

Smaltimento  
La Direttiva Europea 2012/19/CE sui Rifiuti di Apparecchiature Elettriche ed Elettroniche (RAEE), prevede che i vecchi elettrodomestici non debbano essere smaltiti nel normale flusso di rifiuti urbani indifferenziati. I vecchi apparecchi devono essere raccolti separatamente al fine di ottimizzare il recupero e il riciclaggio dei materiali in essi contenuti e ridurre l'impatto sulla salute umana e sull'ambiente. Il simbolo del "bidone su ruote" barrato sul prodotto ricorda l'obbligo, cioè nel caso di smaltimento dell'apparecchio questo deve essere raccolto separatamente. I consumatori devono contattare l'autorità locale o il rivenditore per informazioni sul corretto smaltimento del loro vecchio apparecchio.

45



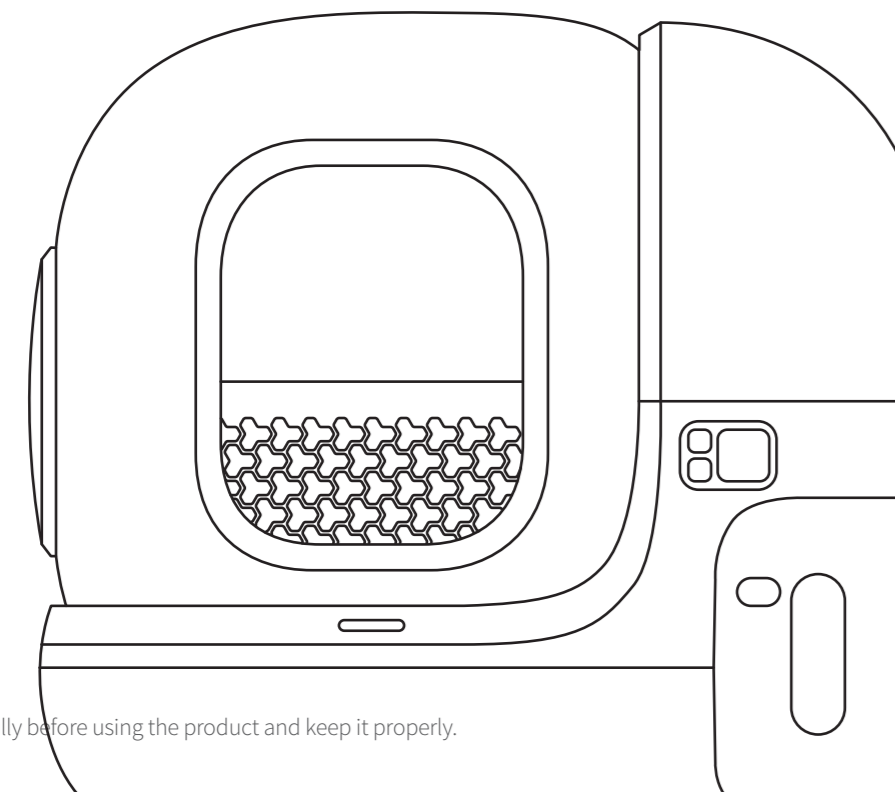
# English

PETKIT

INSTRUCTION MANUAL

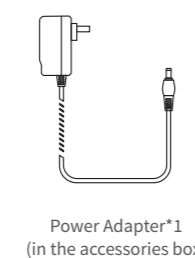
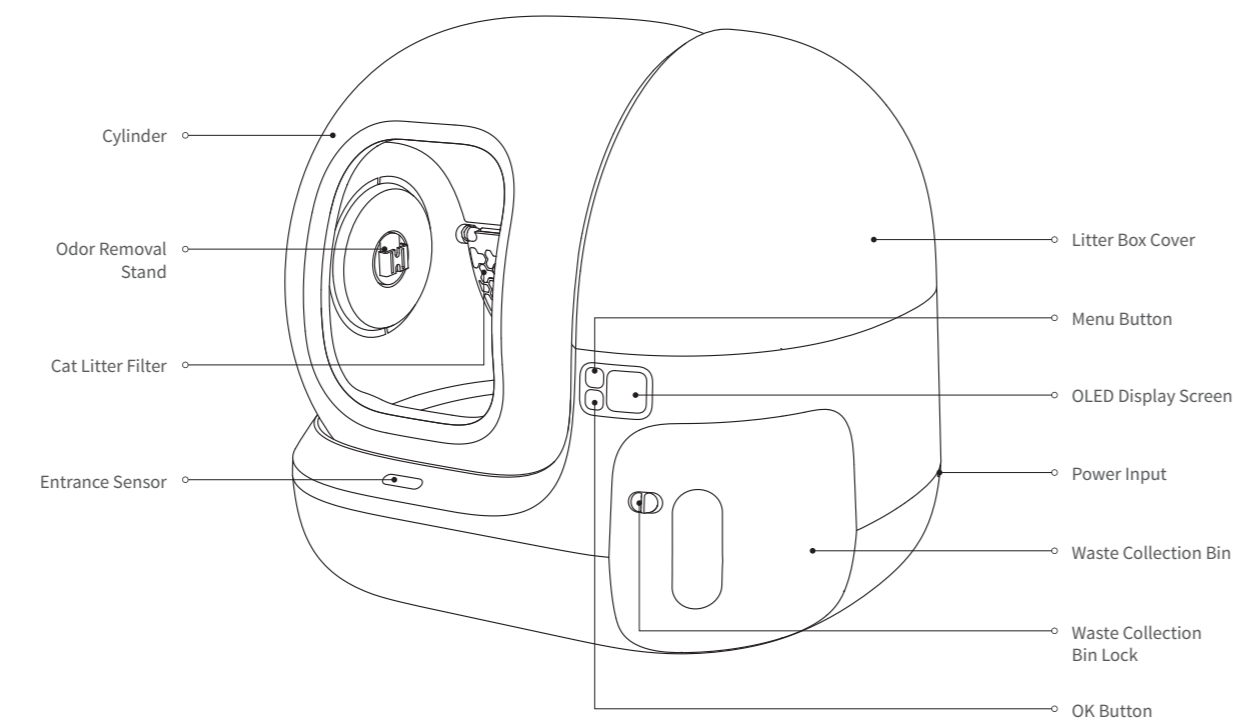
## PURA MAX

The self-cleaning cat litter box

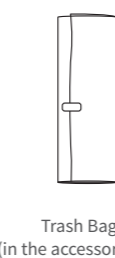


Please read the User Manual carefully before using the product and keep it properly.

### PRODUCT DESCRIPTION AND PACKING LIST



Power Adapter\*1  
(in the accessories box)



Trash Bag\*1  
(in the accessories box)



PETKIT PURA AIR Smart Spray\*1  
(in the accessories box)

\*Note: In order to provide a better user experience, we will be implementing periodic product enhancements. Product images shown for illustration purpose only. Actual product may vary from the image shown on the box. For any discrepancies, please refer to the actual product.

2

### USE THE APP



Scan to download the "PETKIT" App.

Please download the "PETKIT" App from the Apple Store or the Android App Market. Enter the "Home" page and click "+" to add your device. Follow the prompts to bind your PURA MAX.

### SET-UP



Scan the QR Code to watch a video on How to Set Up PURA MAX.

### CLEAN



Scan the QR Code to watch a video on How to Clean PURA MAX.

### A MESSAGE TO OUR VALUED CUSTOMERS

- Thank you for choosing PETKIT PURA MAX, the self-cleaning cat litter box. We at PETKIT have done our best to make life easier for you and your pets with technology.
- Please carefully read the User Manual before using the product. By setting up and using this product, you are acknowledged that you have already read and accepted the safety guidelines listed below.
- We are not liable and will not accept responsibility for any accidents or injuries that result from improper use of this product.
- PETKIT reserves the rights of interpretation and revision.

### USER SAFETY GUIDE

- Failure to follow the safety guides outlined below can result in product malfunction or other unforeseen mishaps.
- Please install and use the product as instructed in the User Manual.
- For pets heavier than 3.5lbs and older than 6 months.
- Do not place the product in a high-temperature and high-pressure environment.
- For indoor use only. Do not expose the product directly to sunlight for extended periods of time. Do not place it near an open flame.
- PURA MAX is using low voltages. However, pets can still damage the power cord if they chew on it. Please keep your pets away from the Cord.
- Only use the provided Power Adapter. Using a different power adapter may result in damages to the product and potential safety hazards.
- Make sure the product is located on a flat level. Do not place the product against the wall.
- To avoid safety hazards, do not incline the product.
- Please keep the product dry.
- To avoid weight sensor damage. Please lift the product carefully when you have to.
- Please turn off the power, when you need to move the product or stop using it.
- Children should use this product under the guidance of adults.
- Repairs should be done under the guidance of a professional to avoid safety hazards.
- Please do not place any objects on the top of the product.
- Please make sure to leave enough cat litters in the Cylinder and enough space in the Waste Collection Bin before leaving for the trip.
- If you encounter any problems while using this product, please contact us immediately.

3

### ADDITIONAL PURA MAX ACCESSORIES FOR PURCHASE

- PETKIT Everclean Cat Litters (water dissolvable)
- PETKIT Everclean Trash Bags
- PETKIT PURA AIR Smart Spray

### AVAILABLE FOR PURCHASE AT

www.petkit.com

### FIND US, TAG US AND HASHTAG US #PETKIT

Instagram: @petkit\_official\_account  
Twitter: @petkitaccount  
Facebook: Petkitofficial @petkit001  
YouTube: PETKIT OFFICIAL  
Reddit: PETKITOFFICIAL

### BASIC SPECIFICATIONS

Product Name	PETKIT PURA MAX	Product Weight	9.5kg
Product Code	P9902	Wireless Connectivity	Bluetooth
Product Dimensions	620 *538 *552mm	Rated Voltage	12V
Intended Uses	Cats	Rated Power	24W
Product Materials	PP, ABS	Waste Collection Bin Capacity (volume)	7L

4

### CUSTOMER SERVICE

Email: support@petkit.com  
Phone: 1-800.664.0284 (9am-6pm CST Mon.-Fri.)

### JOIN PETKIT USER COMMUNITY

www.petkit.com/forum

### CONTACT US

Press and Business Inquiries: info@petkit.com  
Distributors Inquiries: sales@petkit.com  
Return Your Order: return@petkit.com  
Customer Service: support@petkit.com (please allow 48 hrs for our customer service to reply to your emails.)  
Customer Service Phone: 1-800.664.0284 (9am-6pm CST Mon.-Fri.)

This device complies with part 15 of the FCC Rules. Operation is subject to the following two conditions:  
(1) This device may not cause harmful interference, and ; (2) this device must accept any interference received, including interference that may cause undesired operation.

FCC warning:

Any Changes or modifications not expressly approved by the party responsible for compliance could void the user's authority to operate the equipment.  
Note: This equipment has been tested and found to comply with the limits for a Class B digital device, pursuant to part 15 of the FCC Rules. These limits are designed to provide reasonable protection against harmful interference in a residential installation. This equipment generates uses and can radiate radio frequency energy and, if not installed and used in accordance with the instructions, may cause harmful interference to radio communications. However, there is no guarantee that interference will not occur in a particular installation. If this equipment does cause harmful interference to radio or television reception, which can be determined by turning the equipment off and on, the user is encouraged to try to correct the interference by one or more of the following measures: -Reorient or relocate the receiving antenna. -Increase the separation between the equipment and receiver.

-Connect the equipment into an outlet on a circuit different from that to which the receiver is connected.  
-Consult the dealer or an experienced radio/TV technician for help.

The device has been evaluated to meet general RF exposure requirement.

This equipment complies with FCC radiation exposure limits set forth for an uncontrolled environment. This equipment should be installed and operated with minimum distance 20cm between the radiator & your body.

IC warning

- English:  
This device complies with Industry Canada licence-exempt RSS standard(s). Operation is subject to the following two conditions:  
(1) This device may not cause interference, and  
(2) This device must accept any interference, including interference that may cause undesired operation of the device.

- French:  
Le présent appareil est conforme aux CNR d'Industrie Canada applicables aux appareils radio exempts de licence. L'exploitation autorisée aux deux conditions suivantes:  
(1) l'appareil ne doit pas produire de brouillage, et  
(2) l'utilisateur de l'appareil doit accepter tout brouillage radioélectrique subi, même si le brouillage est susceptible d'empêcher le fonctionnement.

Disposal

The European directive 2012 / 19 / CE on Waste Electrical and Electronic Equipment(WEEE), requires that old household electrical appliances must not be disposed in the normal unsorted municipal waste stream. Old appliances must be collected separately in order to optimize the recovery and recycling of the materials they contain and reduce the impact on human health and the environment. The crossed out "wheeled bin" symbol on the product reminds you of your obligation, that when you dispose of the appliance it must be separately collected. Consumers should contact their local authority or retailer for information concerning the correct disposal of their old appliance.

5

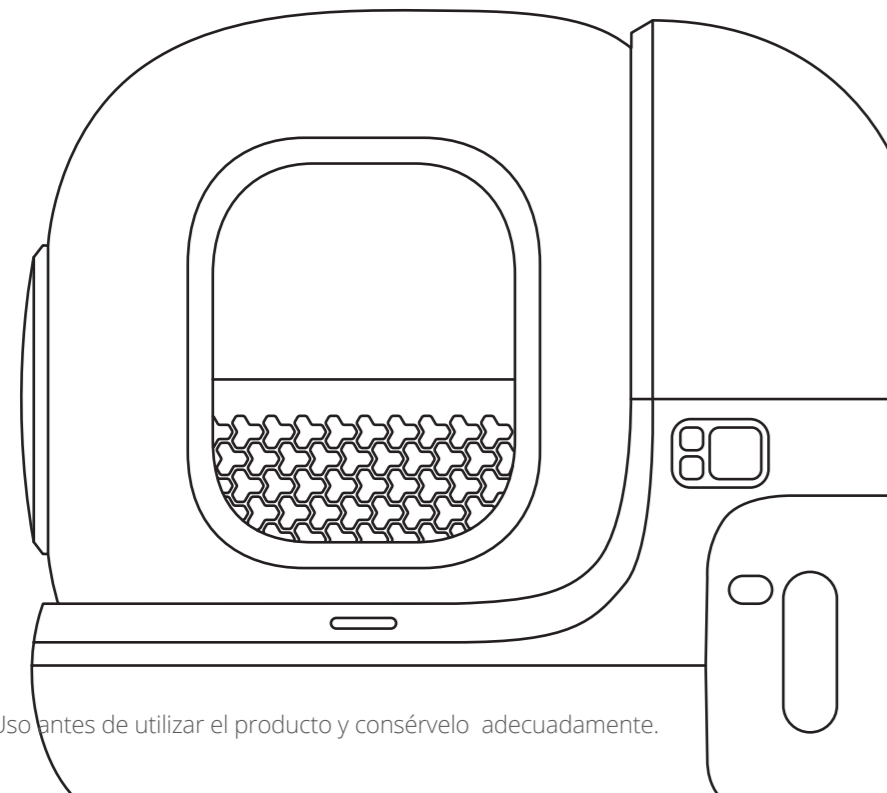
# Español

PETKIT

MANUAL DE USO

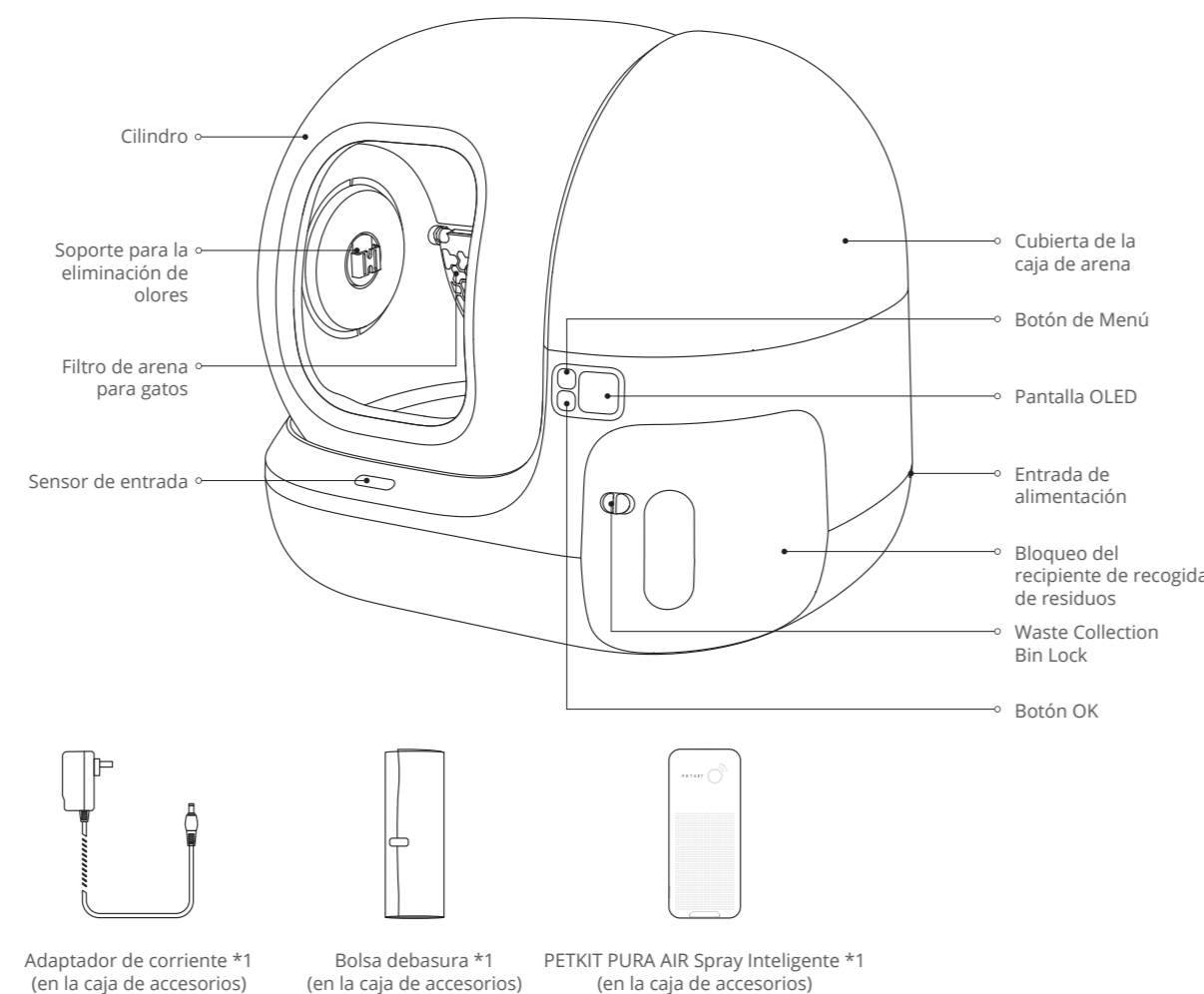
## PURA MAX

Caja de arena autolimpiable para Gatos



Lea atentamente el Manual de Uso antes de utilizar el producto y consérvelo adecuadamente.

### | DESCRIPCIÓN DEL PRODUCTO Y LISTA DE EMBALAJE



\*Nota: Con el fin de proporcionar una mejor experiencia al usuario, implementaremos mejoras periódicas en el producto. Las imágenes de los productos se muestran sólo con fines ilustrativos. El producto real puede variar de la imagen mostrada en la caja. Para cualquier discrepancia, consulte el producto real.

22

### | USO DE LA APP



Escanee para descargar la App "PETKIT". Descargue la App "PETKIT" desde el Apple Store o el Android App Market. Entre en la página de "Inicio" y pulse "+" para añadir su dispositivo. Siga las indicaciones para vincular su PURA MAX.

### | CONFIGURACIÓN



Escanee el Código QR para ver un video sobre Cómo Configurar PURA MAX.

### | LIMPIAR



Escanee el Código QR para ver un video sobre Cómo Limpiar PURA MAX.

### | UN MENSAJE PARA NUESTROS VALIOSOS CLIENTES

- Gracias por elegir PETKIT PURA MAX, la caja de arena autolimpiante para Gatos. En PETKIT hemos hecho todo lo posible para facilitarle la vida a usted y a sus mascotas con la tecnología.
- Lea atentamente el Manual de Uso antes de utilizar el producto. Al instalar y utilizar este producto, usted reconoce haber leído y aceptado las directrices de seguridad que se indican a continuación.
- No nos hacemos responsables y no aceptaremos ninguna responsabilidad por cualquier accidente o lesión que resulte del uso inadecuado de este producto.
- PETKIT se reserva los derechos de interpretación y revisión.

### | GUÍA DE SEGURIDAD DEL USUARIO

- El incumplimiento de las guías de seguridad que se indican a continuación puede provocar un mal funcionamiento del producto u otros percances imprevistos.
- Instale y utilice el producto como se indica en el Manual de Uso.
- Para mascotas con un peso superior a 3.5 libras y más de 6 meses.
- No coloque el producto en un entorno de alta temperatura y alta presión.
- Sólo para uso en interiores. No exponga el producto directamente a la luz del sol durante periodos prolongados. No lo coloque cerca de una llama abierta.
- La PURA MAX utiliza tensiones bajas. Sin embargo, las mascotas pueden dañar el cable de alimentación si lo mastican. Mantenga a sus mascotas alejadas del cable.
- Utilice únicamente el adaptador de corriente suministrado. El uso de un adaptador de corriente diferente puede provocar daños en el producto y riesgos potenciales para la seguridad.
- Asegúrese de que el producto está situado en un nivel plano. No coloque el producto contra la pared.
- Para evitar riesgos de seguridad, no incline el producto.
- Mantenga el producto seco.
- Para evitar daños en el sensor de peso. Levante el producto con cuidado cuando tenga que hacerlo.
- Apague el producto cuando tenga que moverlo o dejar de usarlo.
- Los niños deben utilizar este producto bajo la supervisión de los adultos.
- Las reparaciones deben realizarse bajo la dirección de un profesional para evitar riesgos de seguridad.
- No coloque ningún objeto en la parte superior del producto.
- Asegúrese de dejar suficiente arena para gatos en el cilindro y suficiente espacio en el contenedor de recogida de residuos antes de salir de viaje.
- Si tiene algún problema durante el uso de este producto, póngase en contacto con nosotros inmediatamente.

23

### | ACCESORIOS ADICIONALES DE PURA MAX PARA LA COMPRA

Cajas de arena Everclean PETKIT (disoluble en agua)  
Bolsas de basura Everclean PETKIT  
Spray inteligente PURA AIR PETKIT

### | SERVICIO AL CLIENTE

Email: support@petkit.com  
Tel: 1-800.664.0284 (9am-6pm CST, Lun.-Vier.)

### | DISPONIBLE PARA SU COMPRA EN:

www.petkit.com

### | CONTÁCTENOS

Consultas de prensa y empresas: info@petkit.com  
Consultas de distribuidores: sales@petkit.com  
Devolución del pedido: return@petkit.com  
Servicio al Cliente :support@petkit.com (espere 48 horas para que nuestro servicio de atención al cliente responda a sus correos electrónicos)  
Teléfono de atención al cliente: 1-800.664.0284 (9am-6pm CST, Lun.-Vier.)

### | UNIRSE A LA COMUNIDAD DE USUARIOS DE PETKIT

www.petkit.com/forum

### | ENCUÉNTRANOS, ETIQUÉTANOS Y ESCRIBA EL HASHTAG #PETKIT

Instagram: @petkit\_oficial\_account  
Twitter: @petkitaccount  
Facebook: Petkitofficial @petkit001  
YouTube: PETKIT OFFICIAL  
Reddit: PETKIT OFFICIAL

24

### | ESPECIFICACIONES BÁSICAS

Nombre del producto	PETKIT PURA MAX	Peso del producto	9.5kg
Código del producto	P9902	Conectividad inalámbrica	Bluetooth
Dimensiones del producto	620 *538 *552mm	Tensión nominal	12V <sup>DC</sup>
Usos previstos	Para gatos	Potencia nominal	24W
Materiales del producto	PP, ABS	Capacidad del Bloqueo del recipiente de recogida de residuos (volumen)	7L

Eliminación  
La directiva europea 2012/19/CE sobre Residuos de Aparatos Eléctricos y Electrónicos (RAEE), exige que los aparatos eléctricos domésticos viejos no se eliminen en el flujo normal de residuos municipales sin clasificar. Los aparatos viejos deben recogerse por separado para optimizar la recuperación y el reciclaje de los materiales que contienen y reducir el impacto sobre la salud humana y el medio ambiente. El símbolo del "contenedor con ruedas" tachado en el producto le recuerda su obligación, que cuando se deshaga del aparato debe ser recogido por separado. Los consumidores deben ponerse en contacto con las autoridades locales o con su distribuidor para obtener información sobre la correcta eliminación de su aparato viejo.

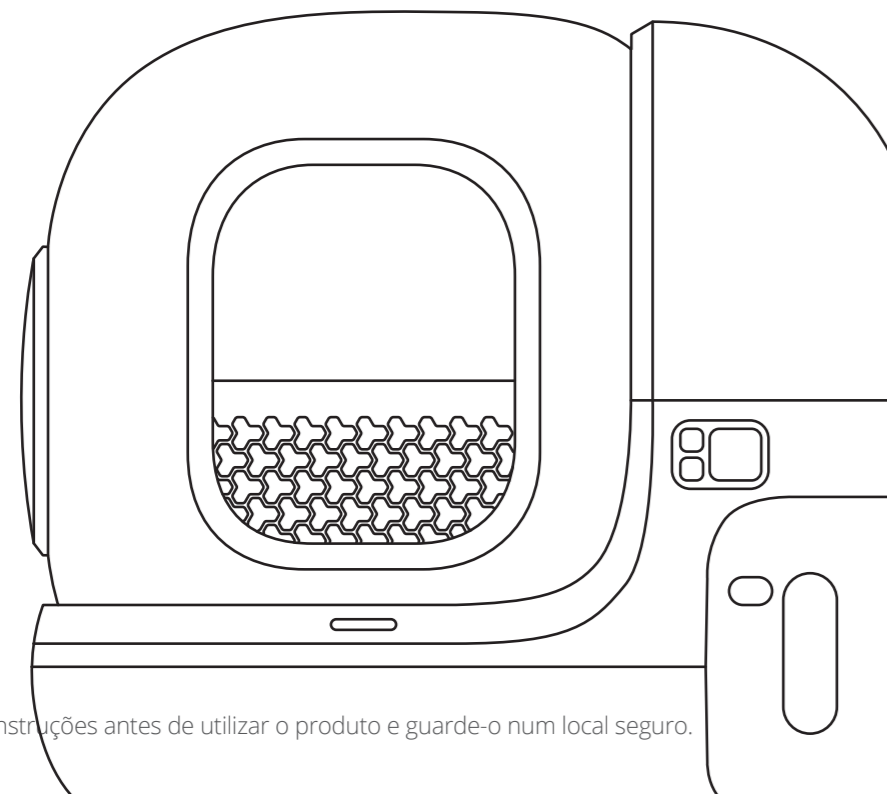
25

# Português

PETKIT

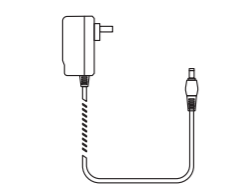
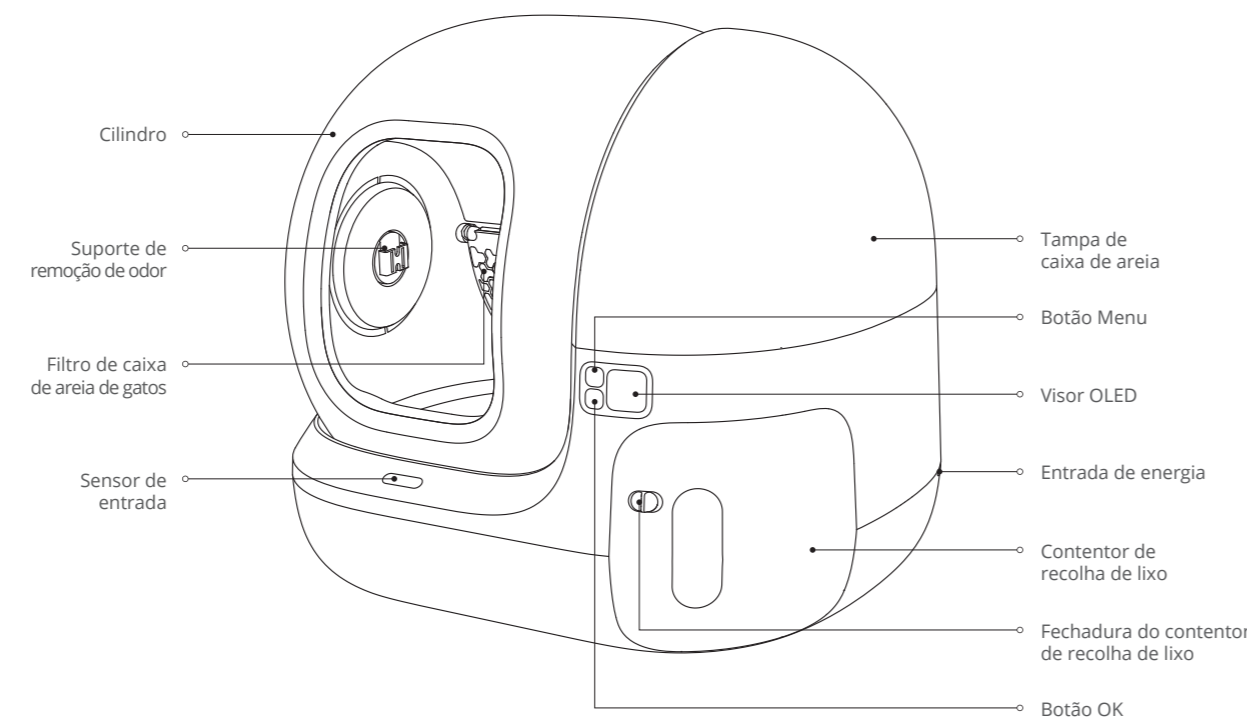
## MANUAL DE INSTRUÇÕES PURA MAX

Caixa de areia para gatos auto-limpante.

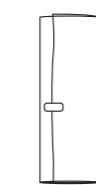


Leia atentamente o manual de instruções antes de utilizar o produto e guarde-o num local seguro.

### | DESCRIÇÃO DO PRODUTO E LISTA DE EMBALAGEM



Adaptador de energia \*1  
(em caixa de acessórios)



Saco de lixo \*1  
(em caixa de acessórios)



PETKIT PURA AIR Spray Inteligente \*1  
(em caixa de acessórios)

\*Aviso: A fim de proporcionar uma melhor experiência ao utilizador, implementaremos periodicamente melhorias nos produtos. As imagens dos produtos são mostradas apenas para fins ilustrativos. O produto real pode variar em relação à imagem mostrada na caixa. Para quaisquer discrepâncias, consulte por favor o produto real.

17

### | USO DO APP



Digitalize para baixar o APP "PETKIT".

Baixe o App "PETKIT" na Apple Store ou no Android App Market. Entre na página "Home" e pressione "+" para adicionar o seu dispositivo. Siga as instruções para emparelhar seu PURA MAX.

### | CONFIGURAÇÃO



Digitalize o Código QR para ver um vídeo sobre Como Configurar o PURA MAX.

### | LIMPAR



Digitalize o Código QR para ver um vídeo sobre Como Limpar PURA MAX.

### | MENSAGEM PARA NOSSOS VALIOSOS CLIENTES

- Obrigado por escolher PETKIT PURA MAX, a caixa de areia para gatos auto-limpante. Nós na PETKIT fizemos o nosso melhor para facilitar a sua vida e a dos seus animais de estimação com a tecnologia.
- Leia atentamente o Manual de Instruções antes de utilizar o produto. Ao instalar e utilizar este produto, reconhece que leu e aceitou as directrizes de segurança abaixo indicadas.
- Não somos responsáveis e não aceitaremos qualquer responsabilidade por qualquer acidente ou ferimento resultante da utilização indevida deste produto.
- PETKIT reserva os direitos de interpretação e revisão.

### | GUIA DE SEGURANÇA DO UTILIZADOR

- O não cumprimento das directrizes de segurança abaixo indicadas pode resultar no mau funcionamento do produto ou noutros percalços imprevistos.
- Instalar e utilizar o produto conforme as instruções do Manual do utilizador.
- Para animais com mais de 3,5 libras e mais de 6 meses de idade.
- Não colocar o produto num ambiente de alta temperatura e alta pressão.
- Apenas para uso interior. Não exponha o produto à luz solar directa durante longos períodos de tempo. Não colocar perto de uma chama aberta.
- O PURA MAX utiliza baixas tensões. No entanto, os animais de estimação podem danificar o cabo de alimentação se o mastigarem. Manter os animais de estimação afastados do cordão.
- Utilizar apenas o adaptador de energia fornecido. A utilização de um adaptador de energia diferente pode resultar em danos do produto e potenciais riscos de segurança.
- Certificar-se de que o produto é colocado num nível plano. Não colocar o produto contra uma parede.
- Para evitar riscos de segurança, não inclinar o produto.
- Seco o produto.
- Para evitar danos no sensor de peso. Levantar cuidadosamente o produto ao levantar.
- Desligue o produto quando precisar de o mover ou parar de o utilizar.
- As crianças devem utilizar este produto sob a supervisão de um adulto.
- As reparações devem ser efectuadas sob a direcção de um profissional para evitar riscos de segurança.
- Não colocar quaisquer objectos em cima do produto.
- Certifique-se de deixar lixo suficiente de gato no cilindro e espaço suficiente no contentor de recolha de lixo antes de partir numa viagem.
- Se tiver algum problema durante a utilização deste produto, por favor contacte-nos imediatamente.

18

### | VENDA DE ACESSÓRIOS ADICIONAIS DA PURA MAX

Caixas de areia Everclean PETKIT (dissolúvel em água)

Sacos de lixo Everclean PETKIT

Spray inteligente PURA AIR PETKIT

### | SERVIÇO AO CLIENTE

Email: support@petkit.com

Tel: 1-800.664.0284 (9h-18h CST de segunda a sexta-feira)

### | DISPONÍVEL PARA COMPRA EM:

www.petkit.com

### | CONTACTE-NOS

Consultas de imprensa e de negócios: info@petkit.com

Consultas dos distribuidores: sales@petkit.com

Devoluções de seu pedido: return@petkit.com

Serviço ao cliente: support@petkit.com (aguarde 48 horas para que o nosso serviço ao cliente responda aos seus e-mails)

Número de telefone de serviço ao cliente: 1-800.664.0284 (9h-18h CST de segunda a sexta-feira)

### | JOIN PETKIT USER COMMUNITY

www.petkit.com/forum

### | ENCONTRAR-NOS, ETIQUETAR-NOS E ESCREVER O HASHTAG #PETKIT

Instagram: @petkit\_official\_account

Twitter: @petkitaccount

Facebook: Petkitofficial @petkit001

YouTube: PETKIT OFFICIAL

Reddit: PETKIT OFFICIAL

19

### | ESPECIFICAÇÕES BÁSICAS

Nome do Produto	PETKIT PURA MAX	Peso do Produto	9,5kg
Código do Produto	P9902	Conexão Wireless	Bluetooth
Dimensões do Produto	620 *538 *552mm	Tensão Classificada	12V
Utilização Prevista	Para gatos	Potência Classificada	24W
Materiais do Produto	PP, ABS	Capacidade do Contentor de recolha de lixo	7L

#### Eliminação

A Diretiva da União Europeia 2002/96/CE, sobre os resíduos de equipamentos elétricos e eletrónicos (WEEE), exige que os eletrodomésticos não devem ser descartados em lixos urbanos não separados. Aparelhos antigos devem ser recolhidos separadamente de modo a otimizar a recuperação e reciclagem dos materiais e reduzir o impacto sobre a saúde humana e o ambiente. O símbolo riscado de "contentor com rodas" no produto lembra a sua obrigação de, ao eliminar o aparelho, este deve ser recolhido seletivamente. Os consumidores devem entrar em contacto com as autoridades locais ou revendedores para obter informações sobre o descarte correto dos seus aparelhos antigos.

20